



GEZE TS 500 NV / TS 550 NV / TS 550 UND VARIANTEN
BODENTÜRSCHLIESSER FÜR ANSCHLAG- UND PENDELTÜREN



INHALTSVERZEICHNIS

Bodentürschließer für 1-flügelige Anschlag- und Pendeltüren

GEZE TS 500 NV / TS 500 N EN3	6
GEZE TS 550 NV / TS 550 N EN4	13

Bodentürschließer für 1-flügelige Anschlagtüren

GEZE TS 550 NV F	20
GEZE TS 550 NV E	26
GEZE TS 23	32

Bodentürschließer für 2-flügelige Anschlagtüren

GEZE TS 550 IS	36
GEZE TS 550 E-IS	42

Bodentürschließer mit Hebel und Gleitschiene

GEZE TS 550 G-Varianten	48
-------------------------	-----------

Zubehör und zusätzliche Produktinformationen

Zubehör für Bodentürschließer	54
Elektrische Installation und Funktionsbeschreibung (E-Bodentürschließer)	62

Übersichtstabelle GEZE Bodentürschließer

Für 1-flügelige Türen

	TS 500 NV	TS 500 N EN 3	TS 550 NV	TS 550 N EN 4	TS 550 NV F	TS 550 NV E	TS 23	TS 550 F-G	TS 500 E-G
Zulassung für Feuer- und Rauchschutztüren					●	●		●	●
Max. Türflügelbreite (mm)	1100	950	1400	1100	1400	1400	1250	1400	1400
Anwendungsmöglichkeiten:									
Anschlagtüren (rechts/links)	●	●	●	●	●	●	●	●	●
Öffnungswinkel	170°	170°	170°	170°	180°	180°	150°	180°	180°
Pendeltüren	●	●	●	●					
Flügelgewicht bis kg	150	100	300	300	300	300	250		
Funktionen:									
Schließkraft, einstellbar	●	EN 3 fix	●	EN 4 fix	●	●	EN 2/4/5 fix	●	●
Öffnungsdämpfung, fix	●	●	●	●	●	●			
Hydraulischer Endschlag, einstellbar	●		●	●	●	●		●	●
Schließgeschwindigkeit, einstellbar	●	●	●	●	●	●	●	●	●
Mechanische Feststellung	●	●	●	●			●		
Elektrische Feststellung						●			●
Feststellwinkel	optional 85° 90° 105° 120°	optional 85° 90° 105° 120°	85° - 165°	85° - 165°		75° - 160°	90°		80° - 150°
Mechanische Schließfolgeregelung, integriert									
Seite	6	6	13	13	20	26	32	48	48

● = ja

Tabelle Verhältnis Schließkraft zu Türflügelbreite

Schließkraft	Türflügelbreite (mm)
Größe 2	bis 850
Größe 3	über 850 bis 950
Größe 4	über 950 bis 1100
Größe 5	über 1100 bis 1250
Größe 6	über 1250 bis 1400

Für 2-flügelige Türen

	TS 550 IS	TS 550 E-IS	TS 550 IS-G	TS 550 E-IS-G
Zulassung für Feuer- und Rauchschutztüren	●	●	●	●
Max. Türflügelbreite (mm)	1400	1400	1400	1400
Anwendungsmöglichkeiten:				
Anschlagtüren (rechts/links)	●	●	●	●
Öffnungswinkel	180°	180°	180°	180°
Pendeltüren				
Flügelgewicht bis kg	250	250		
Funktionen:				
Schließkraft, einstellbar	●	●	●	●
Öffnungsdämpfung, fix	●	●		
Hydraulischer Endschlag, einstellbar	●	●	●	●
Schließgeschwindigkeit, einstellbar	●	●	●	●
Mechanische Feststellung				
Elektrische Feststellung		●		●
Feststellwinkel		80° - 175°		80° - 150°
Mechanische Schließfolgeregelung, integriert	●	●	●	●
Seite	36	42	48	48

Deckplatten

Für GEZE Bodentürschließer stehen verschiedene Deckplatten mit Schraubenzubehör zur Verfügung. Diese sind rechts, links und bei Pendeltüren verwendbar.

Zapfenbänder/Türschienen

Zur Montage eines Bodentürschließers an Anschlagtüren werden spezielle Zapfenbänder und Türschienen mit 36 mm Drehpunktstand benötigt. (Siehe Zubehör für Bodentürschließer ab Seite 54)

Die Anforderung

Die Norm (EN 1154) sieht vor, dass die Größe (Schließkraft) eines Türschließers passend zur Türflügelbreite eingestellt werden muss. Falls die baulichen Gegebenheiten (Türhöhe, Türgewicht) oder die örtlichen Verhältnisse (Windeinfluss) es erfordern, muss eine höhere Größe eingestellt werden.

Die Lösung von GEZE

Die Bodentürschließer Varianten der Serien TS 500 NV/TS 550 und TS 550 NV umfassen mehrere Größen in einem Gehäuse. Mit Hilfe einer Einstellschraube kann die entsprechende Schließkraft einfach den konstruktiven und örtlichen Gegebenheiten angepasst werden.

GEZE TS 500 NV / TS 500 N EN3

Bodentürschließer für 1-flügelige Anschlag-/Pendeltüren bis 1100 mm Flügelbreite mit optionaler Feststellung

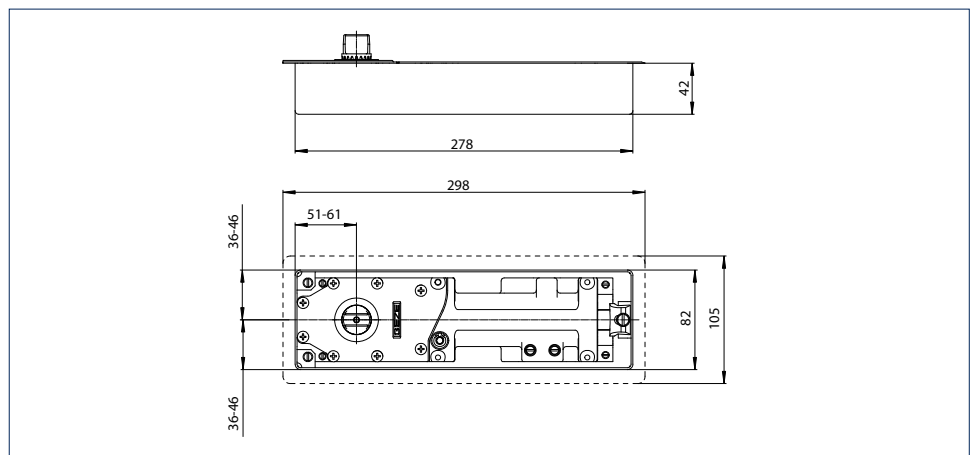
Mit den Varianten TS 500 NV und TS 500 N EN3 stehen zwei Bodentürschließer für den Einsatz an Türen bis maximal 1100 mm Flügelbreite zur Verfügung. Die Schließgeschwindigkeit und der hydraulische Endschlag sind einstellbar. Die fixe Öffnungsdämpfung verhindert das unkontrollierte Aufschlagen der Tür und beugt Beschädigungen vor. Die Schließkraft, Größe 1-4 nach EN 1154, ist beim TS 500 NV von oben regulierbar, beim TS 500 N EN3, Größe 3, fix. Die sehr geringe Gesamtbauhöhe von nur 42 mm ist in Neubau und bei Nachrüstung ein willkommener Vorteil. Das Sicherheitsventil schützt gegen mutwillige Überlastung.

Standardausführung/Lieferumfang

Bodentürschließer komplett mit flachkonischer Achse, Zementkasten und Montageanleitung, ohne Feststellung (Deckplatte nicht enthalten).

Sonderausführungen

- mit Feststellung 85°, 90°, 105° und 120°
- mit verlängerter Achse bis 50 mm (5-mm-Stufung)

**GEZE TS 500 NV /
TS 500 N EN3****GEZE TS 500 NV /
TS 500 N EN3**

GEZE Bodentürschließer TS 500 NV (Abmessungen GEZE TS 500 N EN3 identisch)

GEZE TS 500 NV / TS 550 NV / TS 550 UND VARIANTEN

Anwendungsbereich TS 500 NV

- Für rechts und links angeschlagene Türen
- Für Pendel-Innentüren
- Für Flügelbreiten bis 1100 mm
- Für Flügelgewichte bis 150 kg

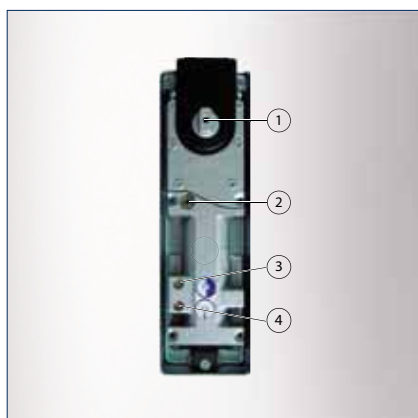
Anwendungsbereich TS 500 N EN3

- Für rechts und links angeschlagene Türen
- Für Pendel-Innentüren
- Für Flügelbreiten bis 950 mm
- Für Flügelgewichte bis 100 kg

Technische Daten Bodentürschließer

Produktmerkmale	GEZE TS 500 NV	GEZE TS 500 N EN3
Einsatz an Anschlag-/Pendeltür	Anschlagtür/Pendeltür	
Schließkraft nach EN 1154	1 - 4	3
Flügelbreite empfohlen bis	1100 mm	950 mm
Flügelgewicht (max.)	150 kg	100 kg
Türanschlag DIN Richtung	links/rechts	
Produkt geprüft nach	Türschließer geprüft nach EN 1154	
Länge	278 mm	
Bautiefe	82 mm	
Höhe	42 mm	
Verstellbereich Zementkasten Länge	10 mm	
Verstellbereich Zementkasten Breite	10 mm	
Verstellbereich Zementkasten Höhe	6 mm	
Funktionen		
Schließkraft einstellbar	Ja, stufenlos	Nein
Schließgeschwindigkeit einstellbar	•	•
Endschlag einstellbar	Ja, über Ventil	Nein
Öffnungsdämpfung integriert	Ja, mechanisch fix	
Schließverzögerung integriert	-	-
Position Schließkraftverstellung	Oben	-
Optische Anzeige der Schließkraft	-	-
Sicherheitsventil gegen mutwillige Beschädigung	•	•
Thermostabilisierte Ventile	•	•
Schließwirkung ab	170 °	
Feststellung	Optional	
Feststellung ein- und ausschaltbar	-	-
Feststellung überfahrbar	-	-
Feststellbereich	85 ° – 120 °	

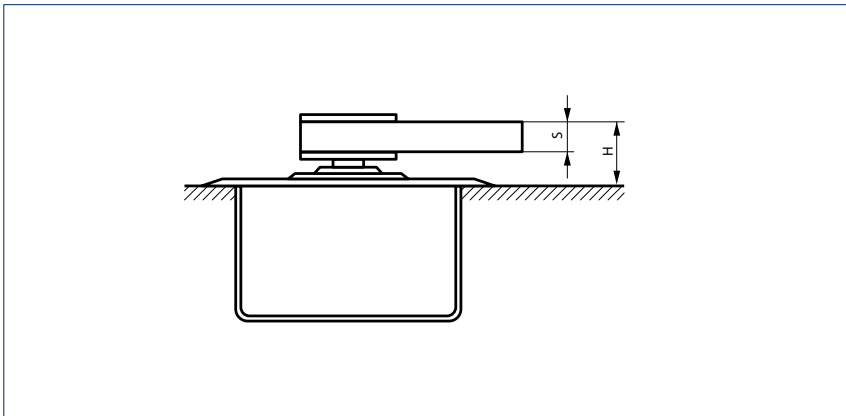
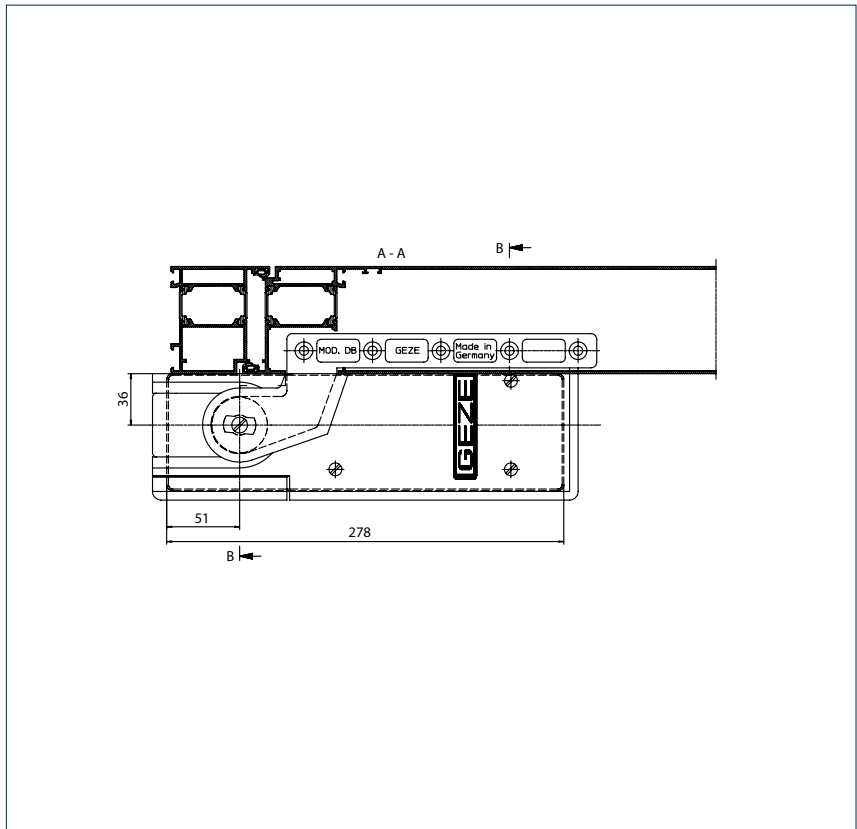
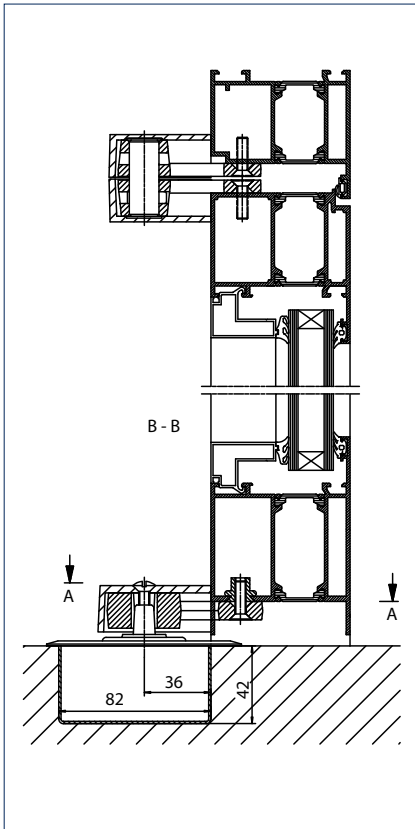
- = JA
- = NICHT VERFÜGBAR



- 1 = Stirnverzahnte Achse
2 = Einstellung Schließkraft
3 = Einstellung Schließgeschwindigkeit
4 = Einstellung Endschlag

Standardeinbau

Beispiel für den Einbau von Türschiene, Zapfenband und Bodentürschließer an einer Anschlagtür (Aluminium):



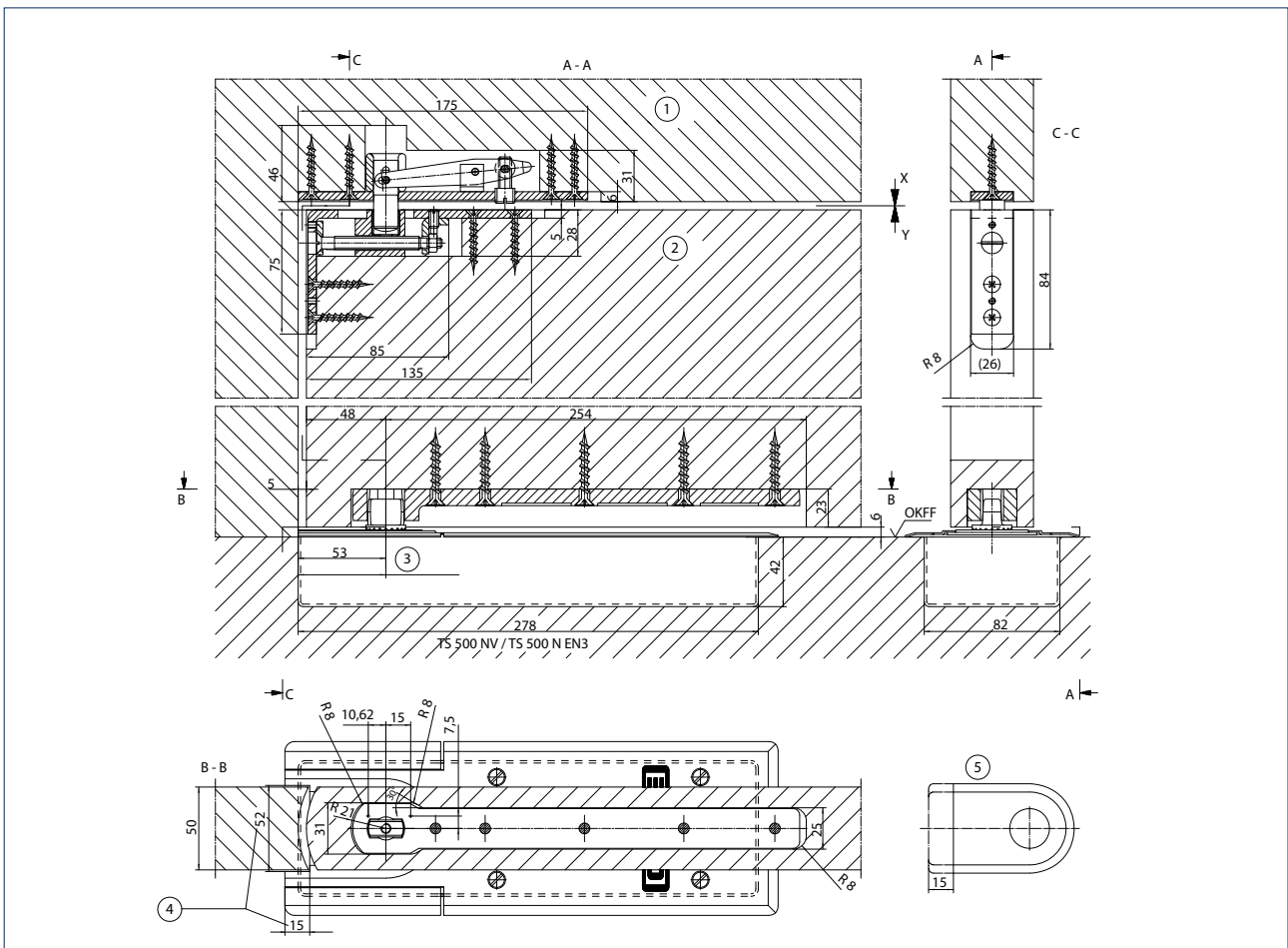
Türschiene Modell DM, DB, EK, FK für Anschlagtüren

H = Höheneinbaumaß

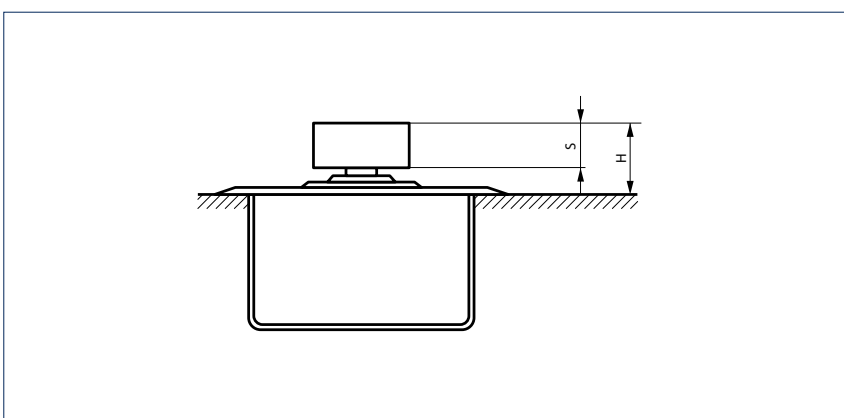
Bei verlängerten Achsen wird das Höheneinbaumaß „H“ jeweils um die Achsverlängerung größer

Modell	S	H
DM	16 mm	27 mm
DB, EK, FK	10 mm	24 mm

Beispiel für den Einbau von Türschiene, Zapfenband und Bodentürschließer an einer Pendeltür:



- 1 = Zapfenband Oberteil
- 2 = Zapfenband Unterteil
- 3 = Verstellbereich 51 - 61
- 4 = Deckplatte ausgeklinkt
- 5 = Deckplatten - Kappe gekürzt
- OKFF = Oberkante Fertigfußboden



Türschiene Modell CM, C für Pendeltüren

Bei verlängerten Achsen wird das Höheneinbaumaß „H“ jeweils um die Achsverlängerung größer

Modell	S	H
CM	19 mm	29 mm
C	19 mm	29 mm

GEZE TS 500 NV / TS 500 N EN3 - Bestellinformation

Bezeichnung	DIN Richtung	Feststel- lung	Achsver- längerung	Ausführung	Id.Nr.
GEZE TS 500 NV Schließer ¹⁾ Größe EN 1-4, optional mit fixer mechanischer Feststellung (ohne Deckplatte und Zubehör)	links/rechts	0 °		silberfarbig	102084
	links/rechts	85 °		silberfarbig	103974
	links/rechts	90 °		silberfarbig	104028
	links/rechts	105 °		silberfarbig	104029
	links/rechts	120 °		silberfarbig	104030
GEZE TS 500 N EN3 Schließer ¹⁾ Größe EN3, optional mit fixer mechanischer Feststellung (ohne Deckplatte und Zubehör)	links/rechts	0 °		silberfarbig	103086
	links/rechts	85 °		silberfarbig	104046
	links/rechts	90 °		silberfarbig	104047
	links/rechts	105 °		silberfarbig	111594
Deckplatte GEZE Bodentürschließer für TS 500 NV / TS 500 N EN3				dunkelbronze	103011
				messing	103012
				Edelstahl	102127
Zubehör					
Abdeckkappen für Türschiene (glattschlagende Türen) passend für Modell DB, DM, EK, FK	links			Edelstahl ähnlich	137586
	links			dunkelbronze	052178
	links			EV1	006794
	links			Aluminium, matt	006792
	rechts			Edelstahl ähnlich	137577
	rechts			dunkelbronze	052177
	rechts			EV1	006798
	rechts			Aluminium, matt	006796
Abdeckkappen für Türschiene (überfälzte Türen) passend für Modell DB, DM, EK, FK	links			Edelstahl ähnlich	137618
	links			dunkelbronze	045199
	links			EV1	045196
	links			Aluminium, matt	045184
	rechts			Edelstahl ähnlich	137617
	rechts			dunkelbronze	045183
	rechts			EV1	045155
	rechts			Aluminium, matt	045011
Abdeckkappen für Zapfenbänder (glattschlagende Türen) passend für Modell DB, EK, FK	links/rechts			dunkelbronze	001091
	links/rechts			EV1	001090
	links/rechts			Aluminium, matt	001089
	links/rechts			Edelstahl ähnlich	137640

1) Der angegebene Feststellwinkel gilt für Anschlagtüren. Bei Pendeltüren ist dieser Feststellwinkel jeweils um 5° größer.

GEZE TS 500 NV / TS 550 NV / TS 550 UND VARIANTEN

Bezeichnung	DIN Richtung	Feststel- lung	Achsver- längerung	Ausführung	Id.Nr.	
Abdeckkappen für Zapfenbänder (überfälzte Türen) passend für Modell DB, EK, FK	links			Edelstahl ähnlich	137641	
	links			dunkelbronze	038272	
	links			EV1	037918	
	links			Aluminium, matt	037917	
	rechts			dunkelbronze	038308	
	rechts			EV1	038302	
	rechts			Aluminium, matt	038284	
	rechts			Edelstahl ähnlich	137642	
GEZE Achsoberteil Bodentürschließer ²⁾ mit Flachkonus, inklusive Spann-Dehnschraube	links/rechts		0 mm		050644	
	links/rechts		5 mm		010337	
	links/rechts		8 mm		050930	
	links/rechts		10 mm		010338	
	links/rechts		13 mm		052170	
	links/rechts		15 mm		010347	
	links/rechts		20 mm		010372	
	links/rechts		25 mm		010373	
	links/rechts		28 mm		050931	
	links/rechts		30 mm		010374	
	links/rechts		35 mm		010377	
	links/rechts		40 mm		010378	
	links/rechts		45 mm		010381	
	links/rechts		50 mm		010385	
GEZE Achsoberteil Bodentürschließer mit Vierkant für Pendeltür, inklusive Spann-Dehnschraube			0 mm		053315	
GEZE Achsoberteil Bodentürschließer ²⁾ mit Vierkant für Anschlagtüren, inklusive Spann-Dehnschraube	links		0 mm		053954	
	rechts		0 mm		053955	
	links		5 mm		053956	
	rechts		5 mm		053957	
	links		10 mm		053958	
	rechts		10 mm		053959	
	links		15 mm		053960	
	rechts		15 mm		053961	
	links		20 mm		053962	
	rechts		20 mm		053963	
	links		25 mm		053964	
	rechts		25 mm		053965	
	Deckplatte GEZE Zapfenbandoberteil für Zapfenband Modell B und C				EV1	006669
	GEZE Türschiene für Pendeltüren Modell C, für Metall- und Holztüren				Flachkonus	007432
GEZE Türschiene für Pendeltüren Modell CM, für Metalltüren, bauseitige Anpassung an Profilsystem, ohne Oberflächenbehandlung				verzinkt	021817	
GEZE Türschiene für Pendeltüren Modell CM, für Metalltüren, angepasst an Profilsystem				Flachkonus	001067	
GEZE Türschiene für Anschlagtüren Modell DB, für überfälzte & glattschlagende Metall- und Holztüren				Flachkonus	044579	
				Vierkant	037581	

²⁾ Je nach Einbausituation kann die Verwendung einer längeren Achse notwendig sein. Dies ist bei allen GEZE Bodentürschließer Varianten der Serien TS 500 NV/TS 550/TS 550 NV problemlos durch Abschrauben der Standardachse und Aufsetzen der längeren Achse möglich.

Bezeichnung	DIN Richtung	Feststel- lung	Achsver- längerung	Ausführung	Id.Nr.
GEZE Türschiene für Anschlagtüren Modell DM, für Metalltüren, bauseitige Anpassung an Profilsystem, ohne Oberflächenbehandlung				Flachkonus	037630
				Vierkant	037631
GEZE Türschiene für Anschlagtüren Modell DM, für Metalltüren, angepasst an Profilsystem mit Flachkonus oder Vierkant				verzinkt	001068
GEZE Türschiene für Anschlagtüren Modell EK, zum Anschweißen an Stahltüren				Flachkonus	008269
				Vierkant	006696
GEZE Türschiene für Anschlagtüren Modell FK, zum Einschweißen für Stahltüren				Flachkonus	008270
				Vierkant	006699
GEZE Türschiene für Pendeltüren Modell S, zum Anschweißen an Stahltüren				Flachkonus	007434
GEZE Vergußmasse für Bodentürschließer Zur Anwendung in Nassräumen und bei Montage auf der Gebäudeaußenseite, Zweikomponenten-System, ausreichend für 1 Zementkasten					058879
GEZE Verstellbares Zapfenband für Pendeltüren Modell B, passend zu Türschiene C, CM, S				Bandzapfen 43 mm	006371
				Bandzapfen 55 mm	000108
				Bandzapfen 65 mm	000903
GEZE Verstellbares Zapfenband für Pendeltüren Modell C, passend zu Türschiene C, CM, S				Bandzapfen 43 mm	006666
				Bandzapfen 55 mm	000905
				Bandzapfen 65 mm	000904
GEZE Zapfenband für Anschlagtüren* Modell DB, für überfälzte & glattschlagende Metall- und Holztüren				Kombination a	044676
				Kombination b DIN links	044697
				Kombination b DIN rechts	044680
GEZE Zapfenband für Anschlagtüren* Modell EK, zum Anschweißen an Stahltüren				Kombination c	044787
				Kombination a	006719
				Kombination b DIN links	000889
GEZE Zapfenband für Anschlagtüren* Modell FK, zum Einschweißen für Stahltüren				Kombination b DIN rechts	000890
				Kombination c	000891
				Kombination a	006724
GEZE Zapfenband für Anschlagtüren* Modell FK, zum Einschweißen für Stahltüren				Kombination b DIN links	000895
				Kombination b DIN rechts	000896
				Kombination c	000897

*Nähere Informationen zu den Kombinationsmöglichkeiten siehe Seite 55 ff.

GEZE TS 550 NV / TS 550 N EN4**Bodentürschließer für 1-flügelige Anschlag-/Pendeltüren bis 1400 mm Flügelbreite mit ein- und ausschaltbarer Feststellung**

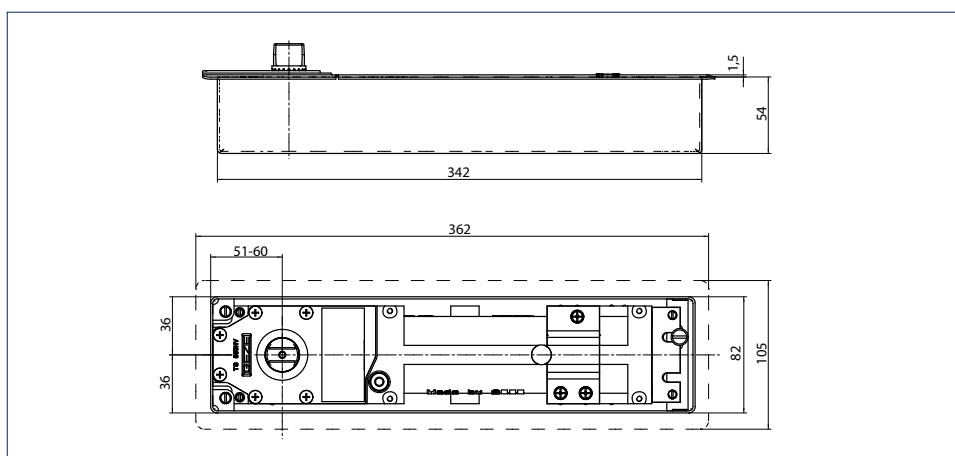
Der neu entwickelte Bodentürschließer TS 550 NV mit ein- und ausschaltbarer Feststellung wurde gezielt weiterentwickelt, um bei schweren einflügeligen Anschlag- und Pendeltüren maximale Flügelgewichte bis zu 300 kg aufnehmen zu können. Die Schließgeschwindigkeit und der hydraulische Endschlag sind regulierbar. Die Schließkraft, Größe 3-6 nach EN 1154, ist beim TS 550 NV einstellbar, beim TS 550 N EN4, Größe 4, fix. Das Sicherheitsventil schützt gegen mutwillige Überlastung. Die stufenlose hydraulische Feststellung ermöglicht einen Öffnungswinkel von 80°-165°. Seine Vielseitigkeit und Robustheit machen den TS 550 NV ideal für den Einsatz in hoch frequentierten Bereichen, z. B. in Bürogebäuden und Halleneingängen. Verstärkte, hochwertige Deckplatten gewährleisten eine hervorragende Gesamterscheinung auch nach Jahren.

Standardausführung/Lieferumfang

Bodentürschließer komplett mit flachkonischer Achse, Zementkasten und Montageanleitung (Deckplatte nicht enthalten).

Sonderausführungen

- mit verlängerter Achse bis 50 mm (5-mm-Stufung)

Robuste Deckplatten, 1,5 mm stark**GEZE TS 550 NV /
TS 550 N EN4****GEZE TS 550 NV /
TS 550 N EN4**

GEZE Bodentürschließer TS 550 NV (Abmessungen GEZE TS 550 N EN4 identisch)

Anwendungsbereich TS 550 NV

- Für rechts und links angeschlagene Türen
- Für Pendeltüren
- Für hoch frequentierte Türen
- Für Flügelbreiten bis 1400 mm
- Für Flügelgewichte bis 300 kg

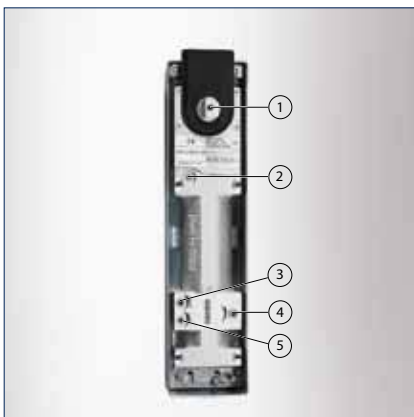
Anwendungsbereich TS 550 N EN4

- Für rechts und links angeschlagene Türen
- Für Pendeltüren
- Für hoch frequentierte Türen
- Für Flügelbreiten bis 1100 mm
- Für Flügelgewichte bis 300 kg

Technische Daten Bodentürschließer

Produktmerkmale	GEZE TS 550 NV	GEZE TS 550 N EN4
Einsatz an Anschlag-/Pendeltür	Anschlagtür/Pendeltür	
Schließkraft nach EN 1154	3 - 6	4
Flügelbreite empfohlen bis	1400 mm	1100 mm
Flügelgewicht (max.)	300 kg	
Türanschlag DIN Richtung	links/rechts	
Produkt geprüft nach	Türschließer geprüft nach EN 1154	
Länge	342 mm	
Bautiefe	82 mm	
Höhe	54 mm	
Verstellbereich Zementkasten Länge	9 mm	
Verstellbereich Zementkasten Breite	10 mm	
Verstellbereich Zementkasten Höhe	6 mm	
Funktionen		
Schließkraft einstellbar	Ja, stufenlos	Nein
Schließgeschwindigkeit einstellbar	•	•
Endschlag einstellbar	Ja, über Ventil	
Öffnungsdämpfung integriert	Ja, mechanisch fix	
Schließverzögerung integriert	•	•
Position Schließkraftverstellung	Oben	-
Optische Anzeige der Schließkraft	-	-
Sicherheitsventil gegen mutwillige Beschädigung	•	•
Thermostabilisierte Ventile	•	•
Schließwirkung ab	170 °	
Feststellung	Mechanisch	
Feststellung ein- und ausschaltbar	•	•
Feststellung überfahrbar	•	•

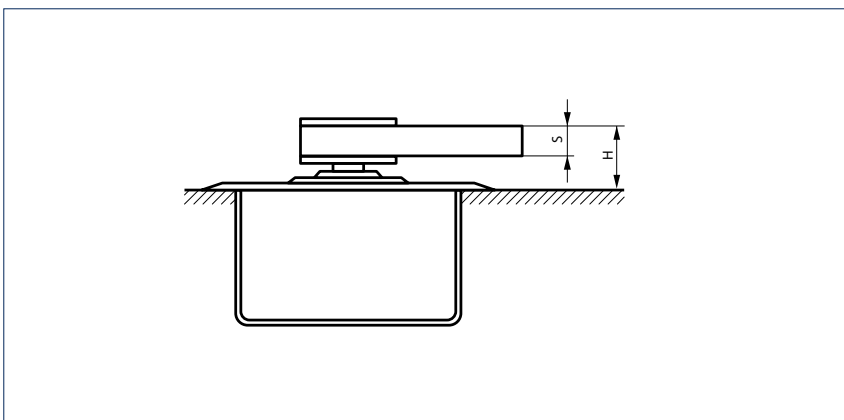
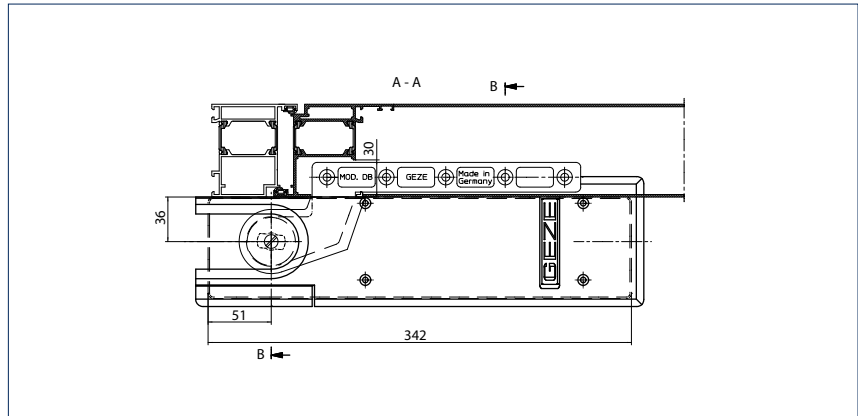
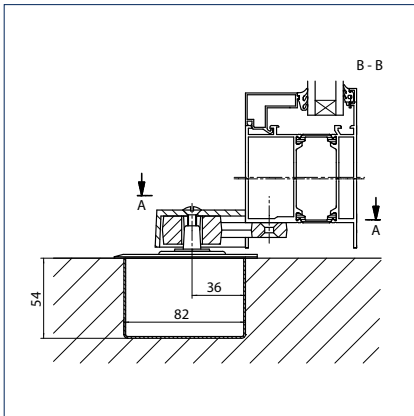
- = JA
- = NICHT VERFÜGBAR



- 1 = Stirnverzahnte Achse
- 2 = Einstellung Schließkraft
- 3 = Einstellung Feststellung / Schließverzögerung
- 4 = Einstellung Schließgeschwindigkeit
- 5 = Einstellung Endschlag

Standardeinbau

Beispiel für den Einbau von Türschiene und Bodentürschließer an einer Anschlagtür (Aluminium):

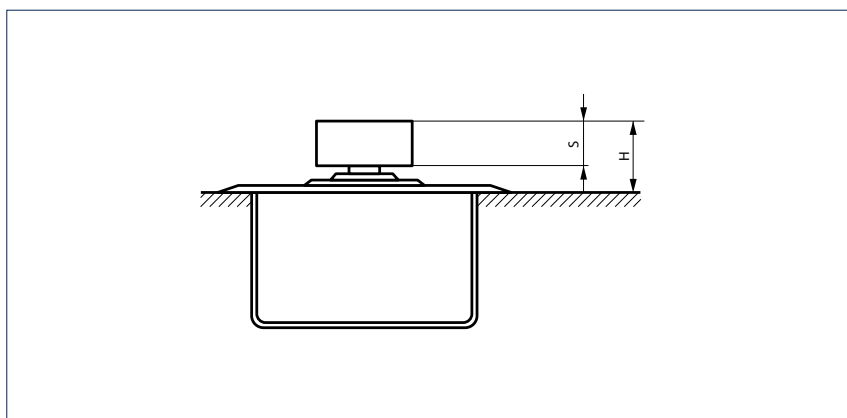
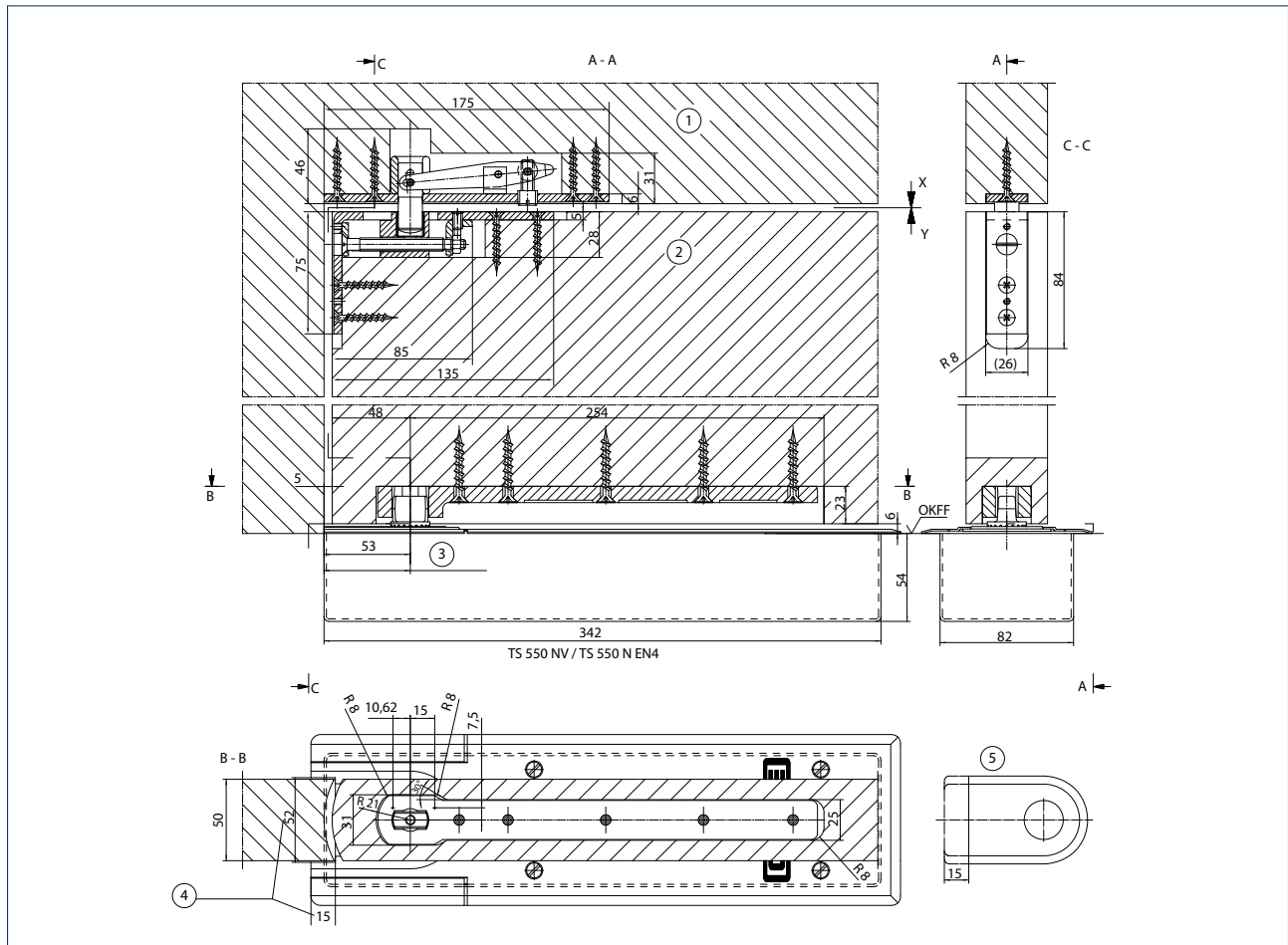


Türschiene Modell DM, DB, EK, FK für Anschlagtüren
H = Höheneinbaumaß

Bei verlängerten Achsen wird das Höheneinbaumaß „H“ jeweils um die Achsverlängerung größer

Modell	S	H
DM	16 mm	27 mm
DB, EK, FK	10 mm	24 mm

Beispiel für den Einbau von Türschiene, Zapfenband und Bodentürschließer an einer Pendeltür:



Türschiene Modell CM, C für Pendeltüren

Bei verlängerten Achsen wird das Höheneinbaumaß „H“ jeweils um die Achsverlängerung größer

Modell	S	H
CM	19 mm	29 mm
C	19 mm	29 mm

GEZE TS 550 NV / TS 550 N EN4 - Bestellinformation

Bezeichnung	DIN Richtung	Achsver- längerung	Ausführung	Id.Nr.
GEZE TS 550 NV Schließer Größe EN 3-6, mit integrierter Feststellung, Feststellbereich 85° - 165°, ein-/ ausschaltbar, alternativ Schließverzögerung möglich, Türblattgewicht bis 300 kg (ohne Deckplatte und Zubehör)	links/rechts		silberfarbig	123950
GEZE TS 550 N EN4 Schließer Größe EN 4, mit integrierter Feststellung, Feststellbereich 85° - 165°, ein-/ ausschaltbar, alternativ Schließverzögerung möglich, Türblattgewicht bis 300 kg (ohne Deckplatte und Zubehör)	links/rechts		silberfarbig	125982
Deckplatte GEZE Bodentürschließer für TS 550 NV / TS 550 N EN4 / TS 550 NV F / TS 550 NV E			dunkelbronze	125889
			messing	125890
			Edelstahl	125888
Zubehör				
Abdeckkappen für Türschiene (glattschlagende Türen) passend für Modell DB, DM, EK, FK	links		Edelstahl ähnlich	137586
	links		dunkelbronze	052178
	links		EV1	006794
	links		Aluminium, matt	006792
	rechts		Edelstahl ähnlich	137577
	rechts		dunkelbronze	052177
	rechts		EV1	006798
	rechts		Aluminium, matt	006796
Abdeckkappen für Türschiene (überfälzte Türen) passend für Modell DB, DM, EK, FK	links		Edelstahl ähnlich	137618
	links		dunkelbronze	045199
	links		EV1	045196
	links		Aluminium, matt	045184
	rechts		Edelstahl ähnlich	137617
	rechts		dunkelbronze	045183
	rechts		EV1	045155
	rechts		Aluminium, matt	045011
Abdeckkappen für Zapfenbänder (glattschlagende Türen) passend für Modell DB, EK, FK	links/rechts		Edelstahl ähnlich	137640
	links/rechts		dunkelbronze	001091
	links/rechts		EV1	001090
	links/rechts		Aluminium, matt	001089
Abdeckkappen für Zapfenbänder (überfälzte Türen) passend für Modell DB, EK, FK	links		Edelstahl ähnlich	137641
	links		dunkelbronze	038272
	links		EV1	037918
	links		Aluminium, matt	037917
	rechts		Edelstahl ähnlich	137642
	rechts		dunkelbronze	038308
	rechts		EV1	038302
	rechts		Aluminium, matt	038284

Bezeichnung	DIN Richtung	Achsver- längerung	Ausführung	Id.Nr.
GEZE Achsoberteil Bodentürschließer ²⁾ mit Flachkonus, inklusive Spann-Dehnschraube	links/rechts	0 mm		050644
	links/rechts	5 mm		010337
	links/rechts	8 mm		050930
	links/rechts	10 mm		010338
	links/rechts	13 mm		052170
	links/rechts	15 mm		010347
	links/rechts	20 mm		010372
	links/rechts	25 mm		010373
	links/rechts	28 mm		050931
	links/rechts	30 mm		010374
	links/rechts	35 mm		010377
	links/rechts	40 mm		010378
	links/rechts	45 mm		010381
	links/rechts	50 mm		010385
GEZE Achsoberteil Bodentürschließer mit Vierkant für Pendeltür, inklusive Spann-Dehnschraube		0 mm		053315
GEZE Achsoberteil Bodentürschließer ²⁾ mit Vierkant für Anschlagtüren, inklusive Spann-Dehnschraube	links	0 mm		053954
	rechts	0 mm		053955
	links	5 mm		053956
	rechts	5 mm		053957
	links	10 mm		053958
	rechts	10 mm		053959
	links	15 mm		053960
	rechts	15 mm		053961
	links	20 mm		053962
	rechts	20 mm		053963
	links	25 mm		053964
	rechts	25 mm		053965
Deckplatte GEZE Zapfenbandoberteil für Zapfenband Modell B und C			EV1	006669
GEZE Türschiene für Pendeltüren Modell C, für Metall- und Holztüren			Flachkonus	007432
GEZE Türschiene für Pendeltüren Modell CM, für Metalltüren, bauseitige Anpassung an Profilsystem, ohne Oberflächenbehandlung			verzinkt	021817
GEZE Türschiene für Pendeltüren Modell CM, für Metalltüren, angepasst an Profilsystem			Flachkonus	001067
GEZE Türschiene für Anschlagtüren Modell DB, für überfällzte & glattschlagende Metall- und Holztüren			Flachkonus	044579
			Vierkant	037581
GEZE Türschiene für Anschlagtüren Modell DM, für Metalltüren, bauseitige Anpassung an Profilsystem, ohne Oberflächenbehandlung			Flachkonus	037630
			Vierkant	037631
GEZE Türschiene für Anschlagtüren Modell DM, für Metalltüren, angepasst an Profilsystem mit Flachkonus oder Vierkant			verzinkt	001068
GEZE Türschiene für Anschlagtüren Modell EK, zum Anschweißen an Stahltüren			Flachkonus	008269
			Vierkant	006696
GEZE Türschiene für Anschlagtüren Modell FK, zum Einschweißen für Stahltüren			Flachkonus	008270
			Vierkant	006699
GEZE Türschiene für Pendeltüren Modell S, zum Anschweißen an Stahltüren			Flachkonus	007434

²⁾ Je nach Einbausituation kann die Verwendung einer längeren Achse notwendig sein. Dies ist bei allen GEZE Bodentürschließer Varianten der Serien TS 500 NV/TS 550/TS 550 NV problemlos durch Abschrauben der Standardachse und Aufsetzen der längeren Achse möglich.

GEZE TS 500 NV / TS 550 NV / TS 550 UND VARIANTEN

Bezeichnung	DIN Richtung	Achsver- längerung	Ausführung	Id.Nr.
GEZE Vergußmasse für Bodentürschließer Zur Anwendung in Nassräumen und bei Montage auf der Gebäudeaußenseite, Zweikomponenten-System, ausreichend für 1 Zementkasten				058879
GEZE Verstellbares Zapfenband für Pendeltüren Modell B, passend zu Türschiene C, CM, S			Bandzapfen 43 mm	006371
			Bandzapfen 55 mm	000108
			Bandzapfen 65 mm	000903
GEZE Verstellbares Zapfenband für Pendeltüren Modell C, passend zu Türschiene C, CM, S			Bandzapfen 43 mm	006666
			Bandzapfen 55 mm	000905
			Bandzapfen 65 mm	000904
GEZE Zapfenband für Anschlagtüren* Modell DB, für überfälzte & glattschlagende Metall- und Holztüren			Kombination a	044676
			Kombination b DIN links	044697
			Kombination b DIN rechts	044680
GEZE Zapfenband für Anschlagtüren* Modell EK, zum Anschweißen an Stahltüren			Kombination c	044787
			Kombination a	006719
			Kombination b DIN links	000889
GEZE Zapfenband für Anschlagtüren* Modell FK, zum Einschweißen für Stahltüren			Kombination b DIN rechts	000890
			Kombination c	000891
			Kombination a	006724
GEZE Zapfenband für Anschlagtüren* Modell FK, zum Einschweißen für Stahltüren			Kombination b DIN links	000895
			Kombination b DIN rechts	000896
			Kombination c	000897

*Nähere Informationen zu den Kombinationsmöglichkeiten siehe Seite 55 ff.



GEZE TS 550 NV, Galerieverein, Leonberg

GEZE TS 550 NV F

Bodentürschließer für 1-flügelige Brandschutztüren bis 1400 mm Flügelbreite ohne Feststellung

Der Bodentürschließer TS 550 NV F wurde gezielt für den optisch unauffälligen Einsatz an schweren Feuer- und Rauchschutztüren entwickelt und kann maximale Flügelgewichte bis zu 300 kg aufnehmen. Durch die geringe Bauhöhe von nur 54 mm ist eine einfache Installation auch im Bestand möglich. Die Schließgeschwindigkeit und der hydraulische Endschlag sind regulierbar. Die integrierte fixe Öffnungsdämpfung verhindert das unkontrollierte Aufschlagen der Tür und beugt Beschädigungen vor. Die Schließkraft, Größe 3-6 nach EN 1154, ist stufenlos von oben einstellbar. Das Sicherheitsventil schützt gegen mutwillige Überlastung.

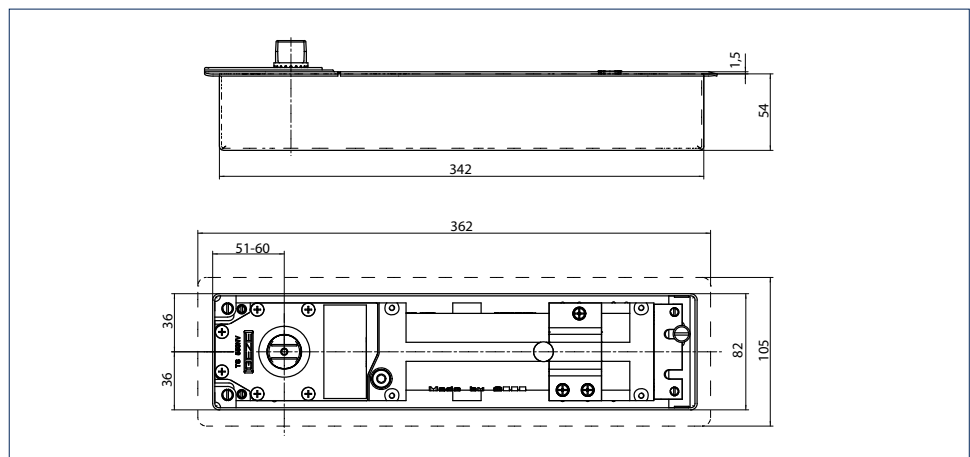
Standardausführung/Lieferumfang

Bodentürschließer komplett mit flachkonischer Achse, Zementkasten und Montageanleitung (Deckplatte nicht enthalten).

GEZE TS 550 NV F



GEZE TS 550 NV F



GEZE Bodentürschließer TS 550 NV F

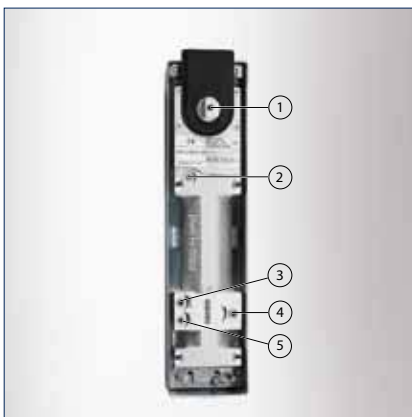
Anwendungsbereich

- Für Brandschutztüren ohne Feststellung
- Für rechts und links angeschlagene Türen
- Für hoch frequentierte Türen
- Für Flügelbreiten bis 1400 mm
- Für Flügelgewichte bis 300 kg

Technische Daten Bodentürschließer

Produktmerkmale	GEZE TS 550 NV F
Einsatz an Anschlag-/Pendeltür	Anschlagtür
Schließkraft nach EN 1154	3 - 6
Flügelbreite empfohlen bis	1400 mm
Flügelgewicht (max.)	300 kg
Türanschlag DIN Richtung	links/rechts
Produkt geprüft nach	Türschließer geprüft nach EN 1154
Länge	342 mm
Bautiefe	82 mm
Höhe	54 mm
Verstellbereich Zementkasten Länge	9 mm
Verstellbereich Zementkasten Breite	10 mm
Verstellbereich Zementkasten Höhe	6 mm
Funktionen	
Schließkraft einstellbar	Ja, stufenlos
Schließgeschwindigkeit einstellbar	•
Endschlag einstellbar	Ja, über Ventil
Öffnungsdämpfung integriert	Ja, mechanisch fix
Schließverzögerung integriert	•
Position Schließkraftverstellung	Oben
Optische Anzeige der Schließkraft	-
Sicherheitsventil gegen mutwillige Beschädigung	•
Thermostabilisierte Ventile	•
Schließwirkung ab	180 °
Feststellung	Nein
Feststellung ein- und ausschaltbar	-
Feststellung überfahrbar	-

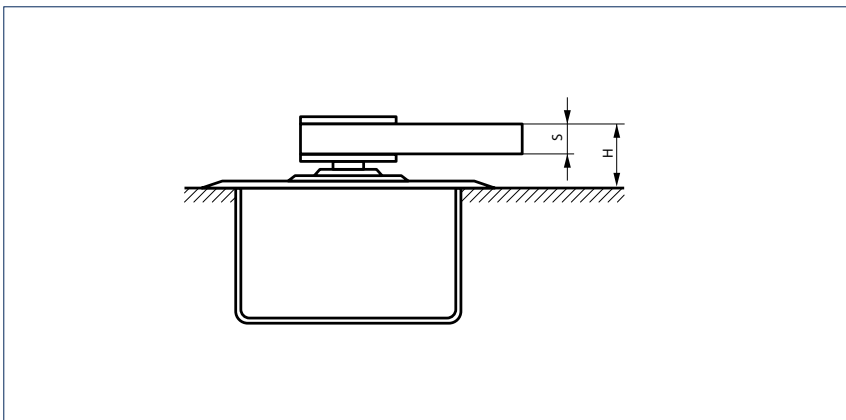
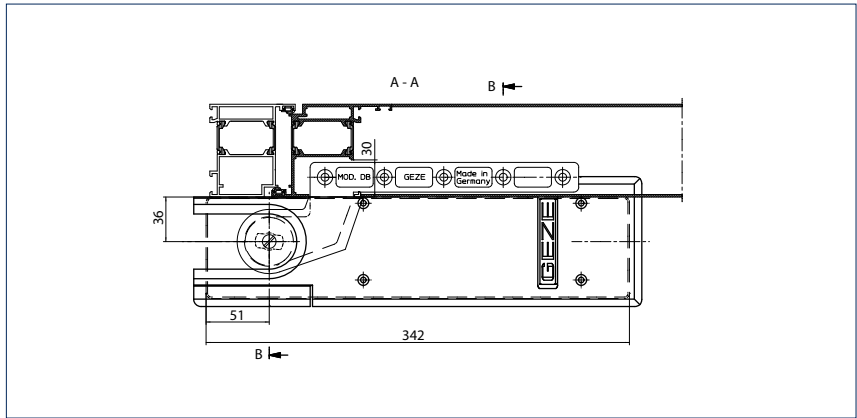
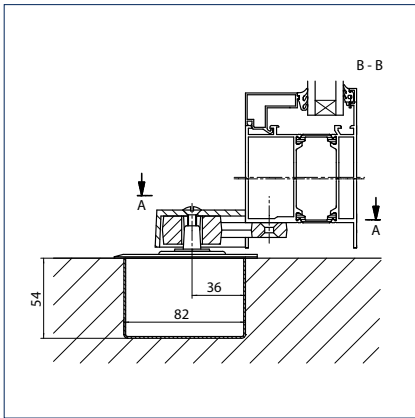
- = JA
- = NICHT VERFÜGBAR



- 1 = Stirnverzahnte Achse
- 2 = Einstellung Schließkraft
- 3 = Einstellung Feststellung / Schließverzögerung
- 4 = Einstellung Schließgeschwindigkeit
- 5 = Einstellung Endschlag

Standardeinbau

Beispiel für den Einbau von Türschiene und Bodentürschließer an einer Anschlagtür (Aluminium):



Türschiene Modell DM, DB, EK, FK für Anschlagtüren
 H = Höheneinbaumaß

Bei verlängerten Achsen wird das Höheneinbaumaß „H“ jeweils um die Achsverlängerung größer

Modell	S	H
DM	16 mm	27 mm
DB, EK, FK	10 mm	24 mm

GEZE TS 550 NV F - Bestellinformation

Bezeichnung	DIN Richtung	Achsver- längerung	Ausführung	Id.Nr.
GEZE TS 550 NV F Schließer Größe EN 3-6, Schließwirkung ab 180°, ohne Feststellung, Schließverzögerung möglich, Türblattgewicht bis 300 kg (ohne Deckplatte und Zubehör)	links		silberfarbig	132755
	rechts		silberfarbig	132754
Deckplatte GEZE Bodentürschließer für TS 550 NV / TS 550 N EN4 / TS 550 NV F / TS 550 NV E			dunkelbronze	125889
			messing	125890
			Edelstahl	125888
Zubehör				
Abdeckkappen für Türschiene (glattschlagende Türen) passend für Modell DB, DM, EK, FK	links		Edelstahl ähnlich	137586
	links		dunkelbronze	052178
	links		EV1	006794
	links		Aluminium, matt	006792
	rechts		Edelstahl ähnlich	137577
	rechts		dunkelbronze	052177
	rechts		EV1	006798
	rechts		Aluminium, matt	006796
Abdeckkappen für Türschiene (überfälzte Türen) passend für Modell DB, DM, EK, FK	links		Edelstahl ähnlich	137618
	links		dunkelbronze	045199
	links		EV1	045196
	links		Aluminium, matt	045184
	rechts		Edelstahl ähnlich	137617
	rechts		dunkelbronze	045183
	rechts		EV1	045155
	rechts		Aluminium, matt	045011
Abdeckkappen für Zapfenbänder (glattschlagende Türen) passend für Modell DB, EK, FK	links/rechts		Edelstahl ähnlich	137640
	links/rechts		dunkelbronze	001091
	links/rechts		EV1	001090
	links/rechts		Aluminium, matt	001089
Abdeckkappen für Zapfenbänder (überfälzte Türen) passend für Modell DB, EK, FK	links		Edelstahl ähnlich	137641
	links		dunkelbronze	038272
	links		EV1	037918
	links		Aluminium, matt	037917
	rechts		Edelstahl ähnlich	137642
	rechts		dunkelbronze	038308
	rechts		EV1	038302
	rechts		Aluminium, matt	038284

Bezeichnung	DIN Richtung	Achsver- längerung	Ausführung	Id.Nr.
GEZE Achsoberteil Bodentürschließer ^{2) 3)} mit Flachkonus, inklusive Spann-Dehnschraube	links/rechts	0 mm		050644
	links/rechts	5 mm		010337
	links/rechts	8 mm		050930
	links/rechts	10 mm		010338
	links/rechts	13 mm		052170
	links/rechts	15 mm		010347
	links/rechts	20 mm		010372
	links/rechts	25 mm		010373
	links/rechts	28 mm		050931
	links/rechts	30 mm		010374
	links/rechts	35 mm		010377
	links/rechts	40 mm		010378
	links/rechts	45 mm		010381
	links/rechts	50 mm		010385
GEZE Achsoberteil Bodentürschließer ^{2) 3)} mit Vierkant für Anschlagtüren, inklusive Spann-Dehnschraube	links	0 mm		053954
	rechts	0 mm		053955
	links	5 mm		053956
	rechts	5 mm		053957
	links	10 mm		053958
	rechts	10 mm		053959
	links	15 mm		053960
	rechts	15 mm		053961
	links	20 mm		053962
	rechts	20 mm		053963
GEZE Türschiene für Anschlagtüren Modell DB, für überfälzte & glattschlagende Metall- und Holztüren			Flachkonus	044579
			Vierkant	037581
GEZE Türschiene für Anschlagtüren Modell DM, für Metalltüren, bauseitige Anpassung an Profilsystem, ohne Oberflächenbehandlung			Flachkonus	037630
			Vierkant	037631
GEZE Türschiene für Anschlagtüren Modell DM, für Metalltüren, angepasst an Profilsystem mit Flachkonus oder Vierkant			verzinkt	001068
GEZE Türschiene für Anschlagtüren Modell EK, zum Anschweißen an Stahltüren			Flachkonus	008269
			Vierkant	006696
GEZE Türschiene für Anschlagtüren Modell FK, zum Einschweißen für Stahltüren			Flachkonus	008270
			Vierkant	006699
GEZE Vergußmasse für Bodentürschließer Zur Anwendung in Nassräumen und bei Montage auf der Gebäudeaußenseite, Zweikomponenten-System, ausreichend für 1 Zementkasten				058879
GEZE Zapfenband für Anschlagtüren* Modell DB, für überfälzte & glattschlagende Metall- und Holztüren			Kombination a	044676
			Kombination b DIN links	044697
			Kombination b DIN rechts	044680
			Kombination c	044787

2) Je nach Einbausituation kann die Verwendung einer längeren Achse notwendig sein. Dies ist bei allen GEZE Bodentürschließer Varianten der Serien TS 500 NV/TS 550/TS 550 NV problemlos durch Abschrauben der Standardachse und Aufsetzen der längeren Achse möglich.

3) Für Feuer- und Rauchschutztüren nur dann erlaubt, wenn die Verwendung im Zulassungsbescheid der Tür aufgeführt ist.

GEZE TS 500 NV / TS 550 NV / TS 550 UND VARIANTEN

Bezeichnung	DIN Richtung	Achsver- längerung	Ausführung	Id.Nr.
GEZE Zapfenband für Anschlagtüren* Modell EK, zum Anschweißen an Stahltüren			Kombination a	006719
			Kombination b DIN links	000889
			Kombination b DIN rechts	000890
			Kombination c	000891
GEZE Zapfenband für Anschlagtüren* Modell FK, zum Einschweißen für Stahltüren			Kombination a	006724
			Kombination b DIN links	000895
			Kombination b DIN rechts	000896
			Kombination c	000897

*Nähere Informationen zu den Kombinationsmöglichkeiten siehe Seite 55 ff.



GEZE TS 550 NV F, Firma Vector, Stuttgart

GEZE TS 550 NV E

Bodentürschließer mit elektrischer Feststellung für 1-flügelige Feuer- und Rauchschutztüren bis 1400 mm Flügelbreite

Der Bodentürschließer TS 550 NV E ist geprüft nach DIN EN 1155 und kann durch die elektrische Feststellung zwischen 75° und 160° stufenlos festgestellt werden. Damit wird eine beliebig lange Feststelldauer der Tür ermöglicht. Der Türschließer ist für den Einsatz an Brand- und Rauchschutztüren geeignet. Die Schließgeschwindigkeit und der hydraulische Endschlag sind regulierbar. Die Schließkraft, Größe 3-6 nach EN 1154, ist stufenlos von oben einstellbar. Ein Sicherheitsventil beugt mutwilliger Überlastung vor. Der Schließer ist vom Deutschen Institut für Bautechnik (DIBt) mit namhaften Rauchmeldesystemen zugelassen.

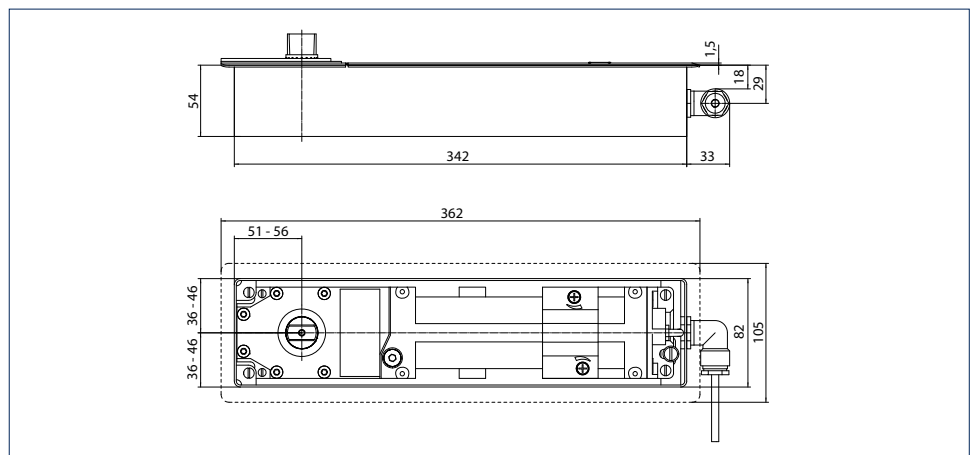
Standardausführung/Lieferumfang

Bodentürschließer komplett mit flachkonischer Achse, Zementkasten und Montageanleitung (Deckplatte nicht enthalten).

GEZE TS 550 NV E



GEZE TS 550 NV E



GEZE Bodentürschließer TS 550 NV E

Anwendungsbereich

- Für rechts und links angeschlagene Türen
- Für Flügelbreiten bis 1400 mm
- Für Flügelgewichte bis 300 kg
- Für Feuer- und Rauchschutztüren, an welchen die Verwendung eines Bodentürschließers vorgesehen ist

Technische Daten Bodentürschließer

Produktmerkmale	GEZE TS 550 NV E
Einsatz an Anschlag-/Pendeltür	Anschlagtür
Schließkraft nach EN 1154	3 - 6
Flügelbreite empfohlen bis	1400 mm
Flügelgewicht (max.)	300 g
Türanschlag DIN Richtung	links/rechts
Produkt geprüft nach	Türschließer geprüft nach EN 1154 Feststellvorrichtung geprüft nach EN 1155
Länge	342 mm
Bautiefe	82 mm
Höhe	54 mm
Verstellbereich Zementkasten Länge	5 cm
Verstellbereich Zementkasten Breite	10 cm
Verstellbereich Zementkasten Höhe	6 cm
Funktionen	
Schließkraft einstellbar	Ja, stufenlos
Schließgeschwindigkeit einstellbar	•
Endschlag einstellbar	Ja, über Ventil
Schließverzögerung integriert	-
Position Schließkraftverstellung	Oben
Optische Anzeige der Schließkraft	-
Sicherheitsventil gegen mutwillige Beschädigung	•
Thermostabilisierte Ventile	•
Schließwirkung ab	180°
Feststellung	Elektrisch
Feststellung überfahrbar	-
Feststellbereich	75° - 160°

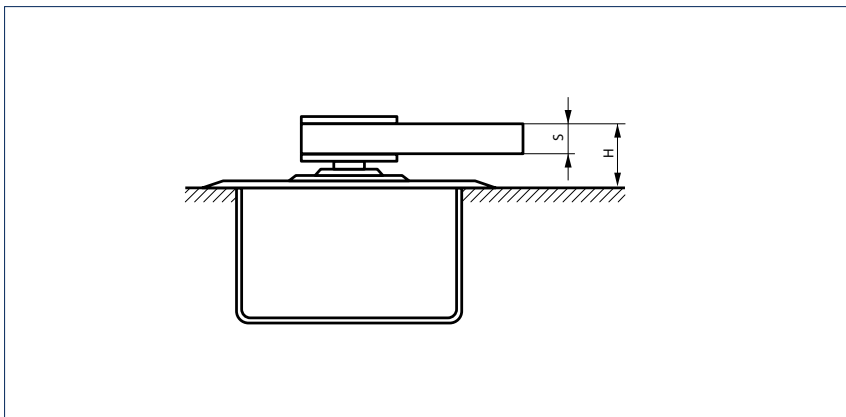
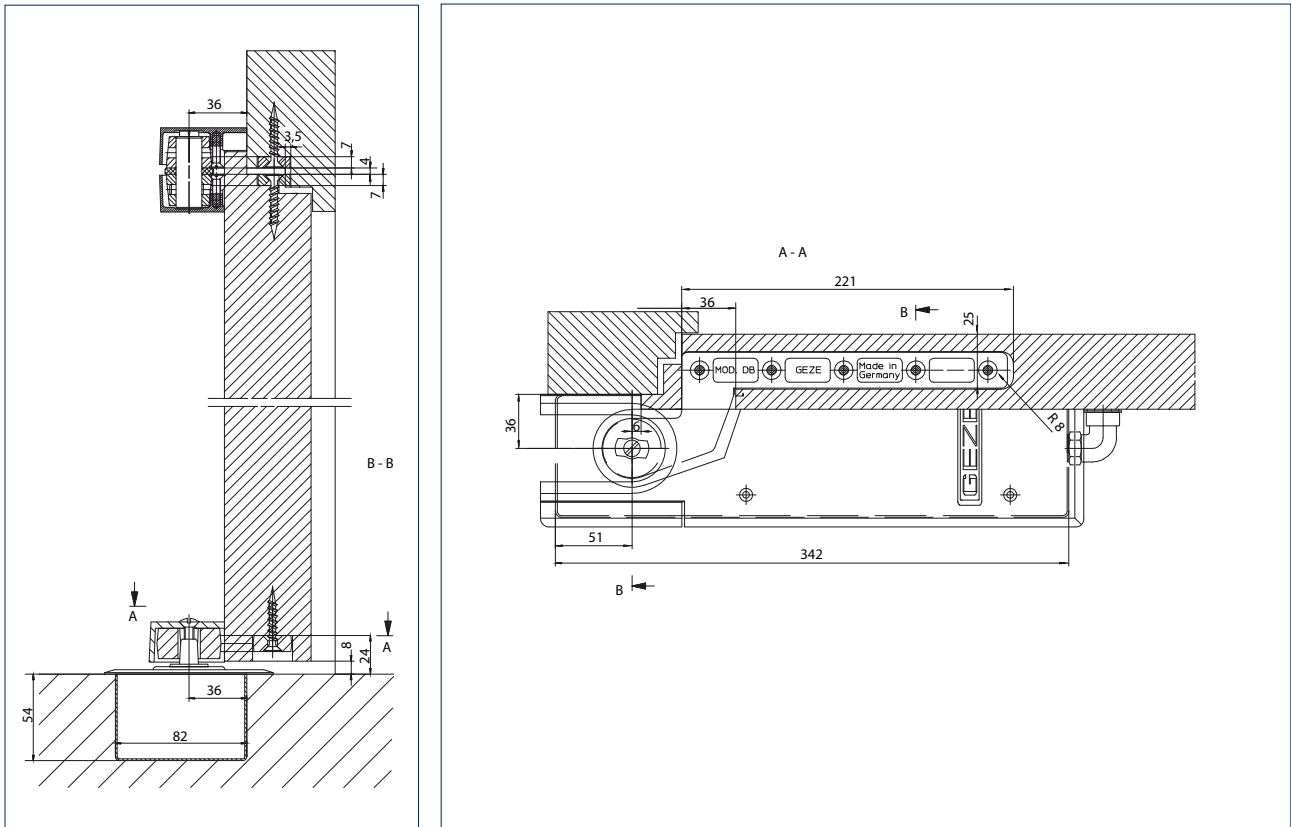
- = JA
- = NICHT VERFÜGBAR



GEZE TS 550 NV E, InterContinental Resort, Berchtesgaden

Standardeinbau

Beispiel für den Einbau von Türschiene, Zapfenband und Bodentürschließer an einer Anschlagtür:



Türschiene Modell DM, DB, EK, FK für Anschlagtüren

H = Höheneinbaumaß

Bei verlängerten Achsen wird das Höheneinbaumaß „H“ jeweils um die Achsverlängerung größer

Modell	S	H
DM	16 mm	27 mm
DB, EK, FK	10 mm	24 mm

GEZE TS 550 NV E - Bestellinformation

Bezeichnung	DIN Richtung	Achsver- längerung	Ausführung	Id.Nr.
GEZE TS 550 NV E Schließer * Bodentürschließer mit elektrischer Feststellung für 1-flügelige Feuer- und Rauchschutztüren bis 1400 mm Flügelbreite, 24 V DC	links		silberfarbig	136481
	rechts		silberfarbig	136480
Deckplatte GEZE Bodentürschließer für TS 550 NV / TS 550 N EN4 / TS 550 NV F / TS 550 NV E			dunkelbronze	125889
			messing	125890
			Edelstahl	125888
Zubehör				
Abdeckkappen für Türschiene (glattschlagende Türen) passend für Modell DB, DM, EK, FK	links		Edelstahl ähnlich	137586
	links		dunkelbronze	052178
	links		EV1	006794
	links		Aluminium, matt	006792
	rechts		Edelstahl ähnlich	137577
	rechts		dunkelbronze	052177
	rechts		EV1	006798
	rechts		Aluminium, matt	006796
	links		Edelstahl ähnlich	137618
	links		dunkelbronze	045199
Abdeckkappen für Türschiene (überfälzte Türen) passend für Modell DB, DM, EK, FK	links		EV1	045196
	rechts		Edelstahl ähnlich	137617
	rechts		dunkelbronze	045183
	rechts		EV1	045155
	rechts		Aluminium, matt	045011
	links		Aluminium, matt	045184
	links/rechts		Edelstahl ähnlich	137640
Abdeckkappen für Zapfenbänder (glattschlagende Türen) passend für Modell DB, EK, FK	links/rechts		dunkelbronze	001091
	links/rechts		EV1	001090
	links/rechts		Aluminium, matt	001089
	links		Edelstahl ähnlich	137641
Abdeckkappen für Zapfenbänder (überfälzte Türen) passend für Modell DB, EK, FK	links		dunkelbronze	038272
	links		EV1	037918
	links		Aluminium, matt	037917
	rechts		Edelstahl ähnlich	137642
	rechts		dunkelbronze	038308
	rechts		EV1	038302
	rechts		Aluminium, matt	038284

*Steck-Anschlusskabel ca. 3 m

GEZE TS 500 NV / TS 550 NV / TS 550 UND VARIANTEN

TS 500 NV/TS 550 NV/TS 550 und Varianten

Bodentürschließer

Bezeichnung	DIN Richtung	Achsverlängerung	Ausführung	Id.Nr.
GEZE Achsoberteil Bodentürschließer ^{2) 3)} mit Flachkonus, inklusive Spann-Dehnschraube	links/rechts	0 mm		050644
	links/rechts	5 mm		010337
	links/rechts	8 mm		050930
	links/rechts	10 mm		010338
	links/rechts	13 mm		052170
	links/rechts	15 mm		010347
	links/rechts	20 mm		010372
	links/rechts	25 mm		010373
	links/rechts	28 mm		050931
	links/rechts	30 mm		010374
	links/rechts	35 mm		010377
	links/rechts	40 mm		010378
	links/rechts	45 mm		010381
	links/rechts	50 mm		010385
GEZE Achsoberteil Bodentürschließer ^{2) 3)} mit Vierkant für Anschlagtüren, inklusive Spann-Dehnschraube	links	0 mm		053954
	rechts	0 mm		053955
	links	5 mm		053956
	rechts	5 mm		053957
	links	10 mm		053958
	rechts	10 mm		053959
	links	15 mm		053960
	rechts	15 mm		053961
	links	20 mm		053962
	rechts	20 mm		053963
Schutzschlauch für E-Bodentürschließer 3 m, zur einfachen Kabelverlegung				063558
GEZE Türschiene für Anschlagtüren Modell DB, für überfälzte & glattschlagende Metall- und Holztüren			Flachkonus	044579
			Vierkant	037581
GEZE Türschiene für Anschlagtüren Modell DM, für Metalltüren, bauseitige Anpassung an Profilsystem, ohne Oberflächenbehandlung			Flachkonus	037630
			Vierkant	037631
GEZE Türschiene für Anschlagtüren Modell DM, für Metalltüren, angepasst an Profilsystem mit Flachkonus oder Vierkant			verzinkt	001068
GEZE Türschiene für Anschlagtüren Modell EK, zum Anschweißen an Stahltüren			Flachkonus	008269
			Vierkant	006696
GEZE Türschiene für Anschlagtüren Modell FK, zum Einschweißen für Stahltüren			Flachkonus	008270
			Vierkant	006699
GEZE Vergußmasse für Bodentürschließer Zur Anwendung in Nassräumen und bei Montage auf der Gebäudeaußenseite, Zweikomponenten-System, ausreichend für 1 Zementkasten				058879
GEZE Zapfenband für Anschlagtüren* Modell DB, für überfälzte & glattschlagende Metall- und Holztüren			Kombination a	044676
			Kombination b DIN links	044697
			Kombination b DIN rechts	044680
			Kombination c	044787

2) Je nach Einbausituation kann die Verwendung einer längeren Achse notwendig sein. Dies ist bei allen GEZE Bodentürschließer Varianten der Serien TS 500 NV/TS 550/TS 550 NV problemlos durch Abschrauben der Standardachse und Aufsetzen der längeren Achse möglich.

3) Für Feuer- und Rauchschutztüren nur dann erlaubt, wenn die Verwendung im Zulassungsbescheid der Tür aufgeführt ist.

GEZE TS 500 NV / TS 550 NV / TS 550 UND VARIANTEN

Bezeichnung	DIN Richtung	Achsver- längerung	Ausführung	Id.Nr.
GEZE Zapfenband für Anschlagtüren* Modell EK, zum Anschweißen an Stahltüren			Kombination a	006719
			Kombination b DIN links	000889
			Kombination b DIN rechts	000890
			Kombination c	000891
GEZE Zapfenband für Anschlagtüren* Modell FK, zum Einschweißen für Stahltüren			Kombination a	006724
			Kombination b DIN links	000895
			Kombination b DIN rechts	000896
			Kombination c	000897
GEZE Rauchschalterzentrale RSZ6 Rauchschalter und Energieversorgung für alle GEZE Feststellvorrichtungen			silberfarbig	099851
			dunkelbronze	099857
			weiß RAL 9016	099858
			Edelstahl ähnlich	099856
			nach RAL	099859
GEZE Rauchschalter RS 5 für Decken- und Sturzmontage			silberfarbig	027052
			dunkelbronze	028939
			weiß RAL 9016	028940
			Edelstahl ähnlich	028942
			nach RAL	028941
GEZE Rauchschalter Typ 142 Komplett mit Sockel, 24V DC			weiß	091273
GEZE Unterbrechertaster mit Glasscheibe und 5 wechselbaren Beschriftun- gen Unterputz-Ausführung zur manuellen Auslösung von elektrisch steuerbaren Feststellvorrichtungen			alpinweiß	120880
GEZE Unterbrechertaster Unterputz-Ausführung zur manuellen Auslösung von elektrisch steuerbaren Feststellvorrichtungen			alpinweiß	116266
Aufputzdose 1-fach passend zum AS500 Schalterprogramm				120503
Ersatzglasscheibe für GEZE Unterbrechertaster 120880				010994

*Nähere Informationen zu den Kombinationsmöglichkeiten siehe Seite 55 ff.

GEZE TS 23

Bodentürschließer für 1-flügelige Anschlagtüren bis 1250 mm Flügelbreite mit ein- und ausschaltbarer Feststellung

Der Bodentürschließer TS 23 für einflügelige Anschlagtüren ist in den Schließergrößen 2, 4 und 5 nach EN 1154 erhältlich. TS 23 ist mit einem Sicherheitsventil gegen mutwillige Überlastung ausgerüstet und somit für schwere Türen bis 250 kg besonders geeignet. Die Schließgeschwindigkeit ist einstellbar und die Feststellung bei 90° ein-/ausschaltbar. Der Hydraulikzylinder kann ohne Aushängen der Tür ausgetauscht werden.

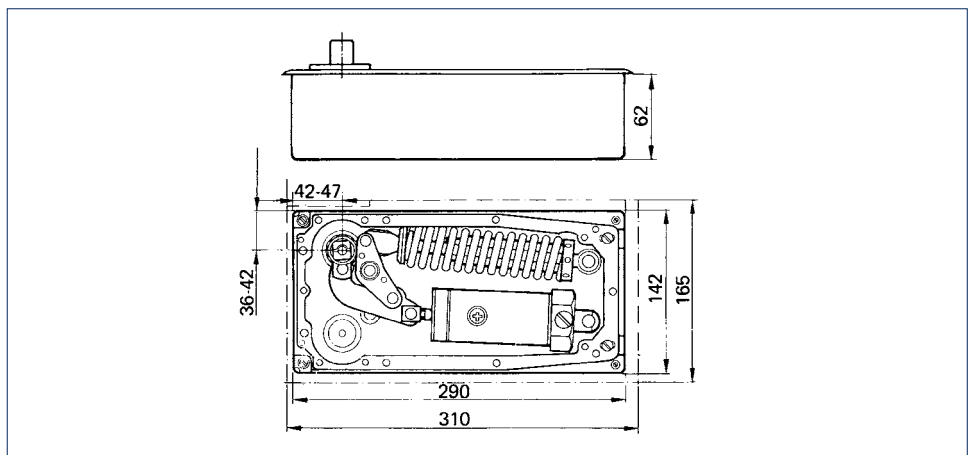
Standardausführung/Lieferumfang

Bodentürschließer komplett mit Vierkantachse links oder rechts und Zementkasten (Deckplatte nicht enthalten).

Sonderausführung

- GEZE TS 23 Nassraumausführung*
- GEZE TS 23 mit verlängerter Vierkantachse bis 50 mm (5 mm-Stufung)
- GEZE TS 23 mit flachkonischer Achse

*Zwischen Schließer und Zementkasten müssen 2 Dosen Spezialvergussmasse (ID.Nr. 058879) eingefüllt werden.

GEZE TS 23**GEZE TS 23**

GEZE Bodentürschließer TS 23

Anwendungsbereich

- Für rechts und links angeschlagene Türen
- Für Flügelbreiten:
 - bis 850 mm Größe 2 nach EN 1154
 - bis 1100 mm Größe 4 nach EN 1154
 - bis 1250 mm Größe 5 nach EN 1154
- Für Flügelgewichte bis 250 kg

Technische Daten Bodentürschließer

Produktmerkmale	GEZE TS 23
Einsatz an Anschlag-/Pendeltür	Anschlagtür
Schließkraft nach EN 1154	-
Flügelbreite empfohlen bis	1250 mm
Flügelgewicht (max.)	250 kg
Türanschlag DIN Richtung	links/rechts
Produkt geprüft nach	Türschließer geprüft nach EN 1154
Länge	290 mm
Bautiefe	142 mm
Höhe	62 mm
Verstellbereich Zementkasten Länge	5 cm
Verstellbereich Zementkasten Breite	10 cm
Funktionen	
Schließkraft einstellbar	Nein
Schließgeschwindigkeit einstellbar	•
Endschlag einstellbar	Nein
Öffnungsdämpfung integriert	Nein
Schließverzögerung integriert	-
Optische Anzeige der Schließkraft	-
Sicherheitsventil gegen mutwillige Beschädigung	•
Thermostabilisierte Ventile	-
Feststellung	Mechanisch
Feststellung ein- und ausschaltbar	•
Feststellung überfahrbar	•
Feststellbereich	90 °
• = JA - = NICHT VERFÜGBAR	

GEZE TS 23 - Bestellinformation

Bezeichnung	DIN Richtung	Größe	Ausführung	Id.Nr.
GEZE TS 23 Schließer Standardausführung, mit mechanischer Feststellung 90°, ein-/ausschaltbar (ohne Deckplatte und Zubehör)	links	EN 2	schwarz	007188
	rechts	EN 2	schwarz	007191
	links	EN 4	schwarz	007189
	rechts	EN 4	schwarz	007192
	links	EN 5	schwarz	007190
	rechts	EN 5	schwarz	007193
GEZE TS 23 Schließer Ausführung mit Sonderachsoberteil / Achsverlängerung / Naßraumausführung, mit Feststellung 90°, ein-/ausschaltbar (ohne Deckplatte und Zubehör)	links	EN 2	schwarz	105803
	rechts	EN 2	schwarz	105804
	links	EN 4	schwarz	105815
	rechts	EN 4	schwarz	105816
	links	EN 5	schwarz	105817
	rechts	EN 5	schwarz	105818
Deckplatte GEZE Bodentürschließer für TS 23	links		messing	012446
	links		Edelstahl	012328
	rechts		messing	012455
	rechts		Edelstahl	012329

Bezeichnung	DIN Richtung	Größe	Ausführung	Id.Nr.
Zubehör				
Abdeckkappen für Türschiene (glattschlagende Türen) passend für Modell DB, DM, EK, FK	links		Edelstahl ähnlich	137586
	links		dunkelbronze	052178
	links		EV1	006794
	links		Aluminium, matt	006792
	rechts		Edelstahl ähnlich	137577
	rechts		dunkelbronze	052177
	rechts		EV1	006798
	rechts		Aluminium, matt	006796
Abdeckkappen für Türschiene (überfälzte Türen) passend für Modell DB, DM, EK, FK	links		Edelstahl ähnlich	137618
	links		dunkelbronze	045199
	links		EV1	045196
	links		Aluminium, matt	045184
	rechts		Edelstahl ähnlich	137617
	rechts		dunkelbronze	045183
	rechts		EV1	045155
	rechts		Aluminium, matt	045011
Abdeckkappen für Zapfenbänder (glattschlagende Türen) passend für Modell DB, EK, FK	links/rechts		Edelstahl ähnlich	137640
	links/rechts		dunkelbronze	001091
	links/rechts		EV1	001090
	links/rechts		Aluminium, matt	001089
Abdeckkappen für Zapfenbänder (überfälzte Türen) passend für Modell DB, EK, FK	links		Edelstahl ähnlich	137641
	links		dunkelbronze	038272
	links		EV1	037918
	links		Aluminium, matt	037917
	rechts		Edelstahl ähnlich	137642
	rechts		dunkelbronze	038308
	rechts		EV1	038302
	rechts		Aluminium, matt	038284
GEZE Türschiene für Anschlagtüren Modell DM, für Metalltüren, bauseitige Anpassung an Profilsystem, ohne Oberflächenbehandlung			Vierkant	037631
GEZE Türschiene für Anschlagtüren Modell DB, für überfälzte & glattschlagende Metall- und Holztüren			Vierkant	037581
GEZE Türschiene für Anschlagtüren Modell EK, zum Anschweißen an Stahltüren			Vierkant	006696
GEZE Türschiene für Anschlagtüren Modell FK, zum Einschweißen für Stahltüren			Vierkant	006699
GEZE Türschiene für Anschlagtüren Modell DM, für Metalltüren, angepasst an Profilsystem mit Flachkonus oder Vierkant			verzinkt	001068

GEZE TS 500 NV / TS 550 NV / TS 550 UND VARIANTEN

Bezeichnung	DIN Richtung	Größe	Ausführung	Id.Nr.
GEZE Vergußmasse für Bodentürschließer Zur Anwendung in Nassräumen und bei Montage auf der Gebäudeaußenseite, Zweikomponenten-System, ausreichend für 1 Zementkasten				058879
			Kombination a	044676
GEZE Zapfenband für Anschlagtüren* Modell DB, für überfälzte & glattschlagende Metall- und Holztüren			Kombination b DIN links	044697
			Kombination b DIN rechts	044680
			Kombination c	044787
			Kombination a	006719
GEZE Zapfenband für Anschlagtüren* Modell EK, zum Anschweißen an Stahltüren			Kombination b DIN links	000889
			Kombination b DIN rechts	000890
			Kombination c	000891
			Kombination a	006724
GEZE Zapfenband für Anschlagtüren* Modell FK, zum Einschweißen für Stahltüren			Kombination b DIN links	000895
			Kombination b DIN rechts	000896
			Kombination c	000897

*Nähere Informationen zu den Kombinationsmöglichkeiten siehe Seite 55 ff.



Palacio de los Artes, Valencia, Spanien

GEZE TS 550 IS

Bodentürschließersystem für 2-flügelige Brandschutztüren bis 2800 mm Bandabstand mit integrierter Schließfolgeregelung ohne Feststellung

Der Bodentürschließer TS 550 IS mit integrierter Schließfolgeregelung nach EN 1158 wird an zweiflügeligen Türen eingesetzt. Ein Sicherheitsventil beugt mutwilliger Überlastung vor. TS 550 IS ist auch für Flügel ungleicher Breite geeignet. Die Schließgeschwindigkeit und der hydraulische Endschlag sind einstellbar. Die Schließkraft, Größe 3-6 nach EN 1154, ist stufenlos von oben regulierbar.

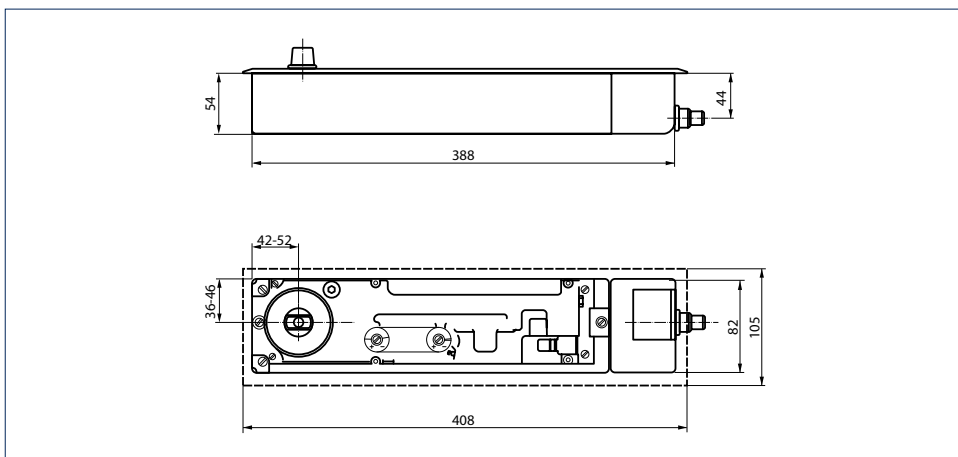
Standardausführung/Lieferumfang

- 1) TS 550 IS Standflügel komplett mit flachkonischer Achse und Zementkasten (Deckplatte nicht enthalten).
- 2) TS 550 IS Gangflügel komplett mit flachkonischer Achse, Bowdenzug und Zementkasten (Deckplatte nicht enthalten).

GEZE TS 550 IS



GEZE TS 550 IS



GEZE Bodentürschließer TS 550 IS

Anwendungsbereich

- Für rechts und links angeschlagene Türen
- Für Flügelbreiten bis 1400 mm pro Türflügel
- Auch für ungleich breite Flügel geeignet
- Für Flügelgewichte bis 250 kg
- Für Feuer- und Rauchschutztüren, an welchen die Verwendung eines Bodentürschließers vorgesehen ist

Technische Daten Bodentürschließer

Produktmerkmale	GEZE TS 550 IS
Einsatz an Anschlag-/Pendeltür	Anschlagtür
Schließkraft nach EN 1154	3 - 6
Flügelbreite empfohlen bis	1400 mm
Flügelgewicht (max.)	250 kg
Türanschlag DIN Richtung	links/rechts
Produkt geprüft nach	Türschließer geprüft nach EN 1154 Schließfolgeregler geprüft nach EN 1158
Länge	388 mm
Bautiefe	82 mm
Höhe	54 mm
Verstellbereich Zementkasten Länge	10 mm
Verstellbereich Zementkasten Breite	10 mm
Verstellbereich Zementkasten Höhe	6 mm
Funktionen	
Schließkraft einstellbar	Ja, stufenlos
Schließgeschwindigkeit einstellbar	•
Endschlag einstellbar	Ja, über Ventil
Öffnungsdämpfung integriert	Ja, mechanisch fix
Schließverzögerung integriert	-
Position Schließkraftverstellung	Oben
Optische Anzeige der Schließkraft	-
Sicherheitsventil gegen mutwillige Beschädigung	•
Thermostabilisierte Ventile	-
Schließwirkung ab	180°
Feststellung	Nein
Feststellung ein- und ausschaltbar	-
Feststellung überfahrbar	-

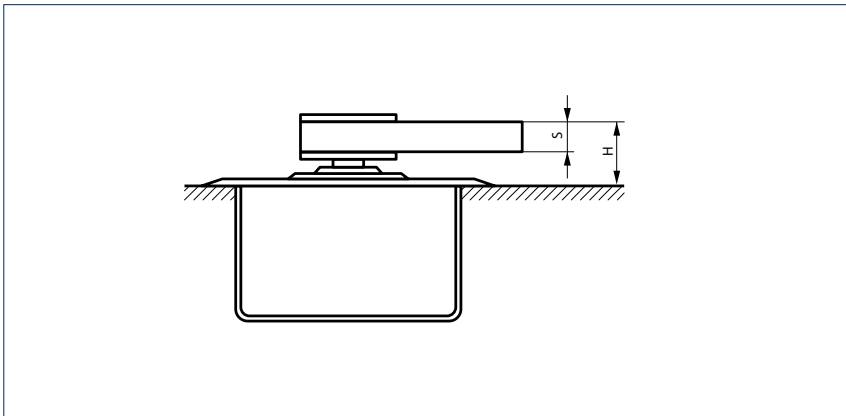
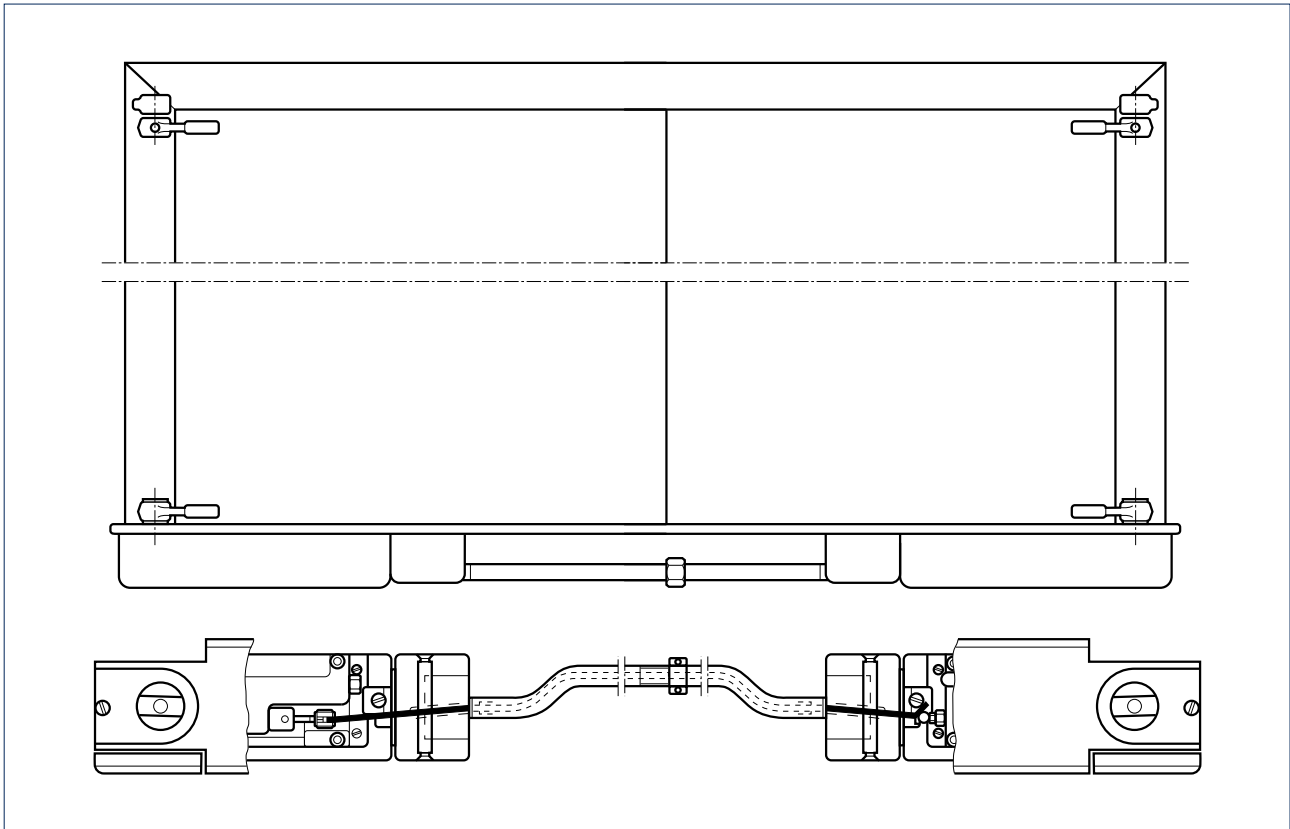
- = JA
- = NICHT VERFÜGBAR



GEZE TS 550 IS, Congress Center, Dresden

Standardeinbau

Beispiel für den Einbau von Türschiene, Zapfenband und Bodentürschließer an einer Anschlagtür:



Türschiene Modell DM, DB, EK, FK für Anschlagtüren

H = Höheneinbaumaß

Bei verlängerten Achsen wird das Höheneinbaumaß „H“ jeweils um die Achsverlängerung größer

Modell	S	H
DM	16 mm	27 mm
DB, EK, FK	10 mm	24 mm

GEZE TS 550 IS - Bestellinformation

Bezeichnung	DIN Richtung	Flügel- seite	Achsver- längerung	Ausführung	Id.Nr.
GEZE TS 550 IS Schließer Größe EN 3-6, mit integrierter Schließfolgeregelung, Schließwirkung ab 180°, ohne Feststellung, Türblattgewicht bis 250 kg (ohne Deckplatte und Zubehör)	links	Gangflügel		silberfarbig	059522
	rechts	Gangflügel		silberfarbig	059549
	links	Standflügel		silberfarbig	059521
	rechts	Standflügel		silberfarbig	059557
Deckplatte GEZE Bodentürschließer für TS 550 IS / TS 550 E-IS				Edelstahl	059756
Schutzrohr für Auslösezug IS-Bodentürschließer inklusive Drahtseilführung und Montagezubehör					059556
Zubehör					
Abdeckkappen für Türschiene (glattschlagende Türen) passend für Modell DB, DM, EK, FK	links			Edelstahl ähnlich	137586
	links			dunkelbronze	052178
	links			EV1	006794
	links			Aluminium, matt	006792
	rechts			Edelstahl ähnlich	137577
	rechts			dunkelbronze	052177
	rechts			EV1	006798
	rechts			Aluminium, matt	006796
Abdeckkappen für Türschiene (überfälzte Türen) passend für Modell DB, DM, EK, FK	links			Edelstahl ähnlich	137618
	links			dunkelbronze	045199
	links			EV1	045196
	links			Aluminium, matt	045184
	rechts			Edelstahl ähnlich	137617
	rechts			dunkelbronze	045183
	rechts			EV1	045155
	rechts			Aluminium, matt	045011
Abdeckkappen für Zapfenbänder (glattschlagende Türen) passend für Modell DB, EK, FK	links/rechts			Edelstahl ähnlich	137640
	links/rechts			dunkelbronze	001091
	links/rechts			EV1	001090
	links/rechts			Aluminium, matt	001089
Abdeckkappen für Zapfenbänder (überfälzte Türen) passend für Modell DB, EK, FK	links			Edelstahl ähnlich	137641
	links			dunkelbronze	038272
	links			EV1	037918
	links			Aluminium, matt	037917
	rechts			Edelstahl ähnlich	137642
	rechts			dunkelbronze	038308
	rechts			EV1	038302
	rechts			Aluminium, matt	038284

Bezeichnung	DIN Richtung	Flügel- seite	Achsver- längerung	Ausführung	Id.Nr.
GEZE Achsoberteil Bodentürschließer ^{2) 3)} mit Flachkonus, inklusive Spann-Dehnschraube	links/rechts		0 mm		050644
	links/rechts		5 mm		010337
	links/rechts		8 mm		050930
	links/rechts		10 mm		010338
	links/rechts		13 mm		052170
	links/rechts		15 mm		010347
	links/rechts		20 mm		010372
	links/rechts		25 mm		010373
	links/rechts		28 mm		050931
	links/rechts		30 mm		010374
	links/rechts		35 mm		010377
	links/rechts		40 mm		010378
	links/rechts		45 mm		010381
	links/rechts		50 mm		010385
GEZE Achsoberteil Bodentürschließer ^{2) 3)} mit Vierkant für Anschlagtüren, inklusive Spann-Dehnschraube	links		0 mm		053954
	rechts		0 mm		053955
	links		5 mm		053956
	rechts		5 mm		053957
	links		10 mm		053958
	rechts		10 mm		053959
	links		15 mm		053960
	rechts		15 mm		053961
	links		20 mm		053962
	rechts		20 mm		053963
GEZE Türschiene für Anschlagtüren Modell DB, für überfälzte & glattschlagende Metall- und Holztüren				Flachkonus	044579
				Vierkant	037581
GEZE Türschiene für Anschlagtüren Modell DM, für Metalltüren, bauseitige Anpassung an Profilsystem, ohne Oberflächenbehandlung				Flachkonus	037630
				Vierkant	037631
GEZE Türschiene für Anschlagtüren Modell DM, für Metalltüren, angepasst an Profilsystem mit Flachkonus oder Vierkant				verzinkt	001068
GEZE Türschiene für Anschlagtüren Modell EK, zum Anschweißen an Stahltüren				Flachkonus	008269
				Vierkant	006696
GEZE Türschiene für Anschlagtüren Modell FK, zum Einschweißen für Stahltüren				Flachkonus	008270
				Vierkant	006699
GEZE Vergußmasse für Bodentürschließer Zur Anwendung in Nassräumen und bei Montage auf der Gebäudeaußenseite, Zweikomponenten-System, ausreichend für 1 Zementkasten					058879
GEZE Zapfenband für Anschlagtüren* Modell DB, für überfälzte & glattschlagende Metall- und Holztüren				Kombination a	044676
				Kombination b DIN links	044697
				Kombination b DIN rechts	044680
				Kombination c	044787

2) Je nach Einbausituation kann die Verwendung einer längeren Achse notwendig sein. Dies ist bei allen GEZE Bodentürschließer Varianten der Serien TS 500 NV/TS 550/TS 550 NV problemlos durch Abschrauben der Standardachse und Aufsetzen der längeren Achse möglich.

3) Für Feuer- und Rauchschutztüren nur dann erlaubt, wenn die Verwendung im Zulassungsbescheid der Tür aufgeführt ist.

GEZE TS 500 NV / TS 550 NV / TS 550 UND VARIANTEN

Bezeichnung	DIN Richtung	Flügel- seite	Achsver- längerung	Ausführung	Id.Nr.
GEZE Zapfenband für Anschlagtüren* Modell EK, zum Anschweißen an Stahltüren				Kombination c	006719
				Kombination b DIN links	000889
				Kombination b DIN rechts	000890
				Kombination c	000891
GEZE Zapfenband für Anschlagtüren* Modell FK, zum Einschweißen für Stahltüren				Kombination a	006724
				Kombination b DIN links	000895
				Kombination b DIN rechts	000896
				Kombination c	000897

*Nähere Informationen zu den Kombinationsmöglichkeiten siehe Seite 55 ff.



GEZE TS 550 IS, Leonardo Glass Cube, Bad Driburg

GEZE TS 550 E-IS

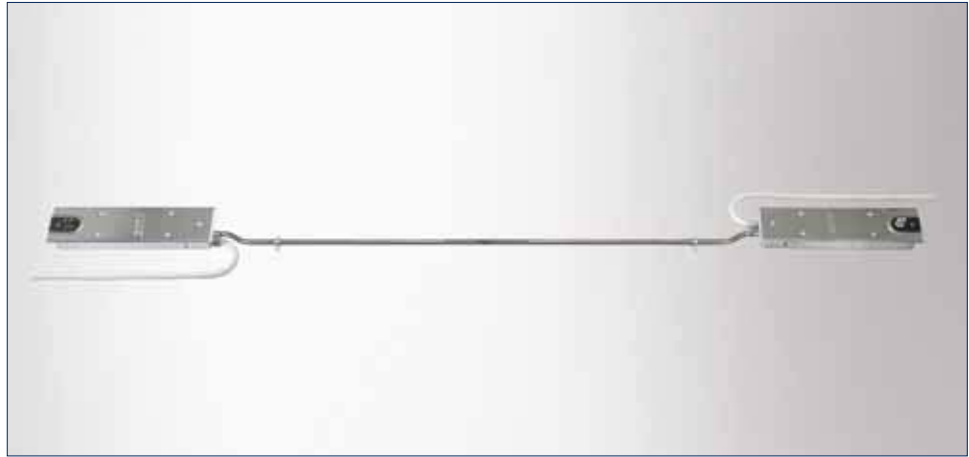
Bodentürschließersystem für 2-flügelige Brandschutztüren bis 2800 mm Bandabstand mit integrierter Schließfolgeregelung und elektrischer Feststellung

Mit dem Bodentürschließer TS 550 E-IS mit integrierter Schließfolgeregelung nach EN 1158 können zweiflügelige Türen mit Hilfe einer elektrischen Feststellung nach EN 1155 stufenlos zwischen 80° und 175° unabhängig voneinander festgestellt werden. Damit sind die Türen beliebig lange feststellbar und der Türschließer kann auch an Brand- und Rauchschutztüren eingesetzt werden. Die Schließgeschwindigkeit und der hydraulische Endschlag sind einstellbar. Die Schließkraft, Größe 3-6 nach EN 1154, ist stufenlos von oben regulierbar. Ein Sicherheitsventil beugt mutwilliger Überlastung vor. Der Schließer ist mit namhaften Rauchmeldesystemen zugelassen, geprüft und zertifiziert vom Deutschen Institut für Bautechnik (DIBt).

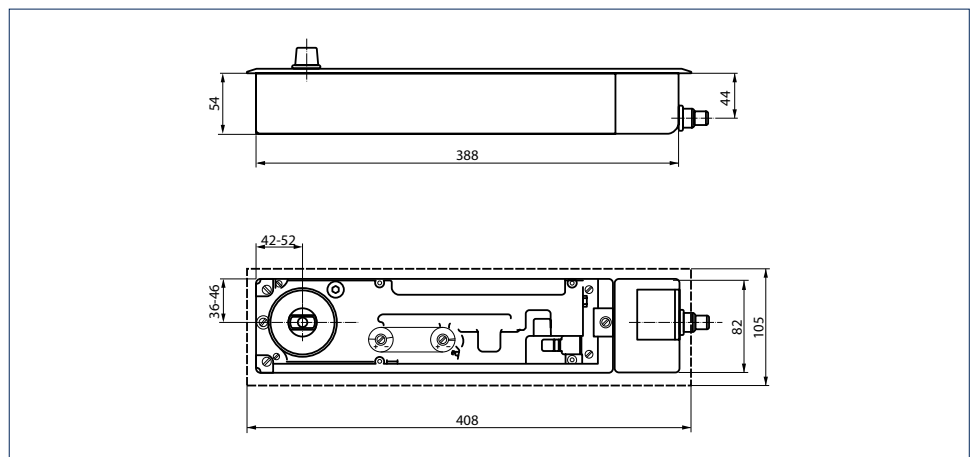
Standardausführung/Lieferumfang

- 1) TS 550 E-IS Standflügel komplett mit flachkonischer Achse, Zementkasten, Steckanschlusskabel und Kabel mit Steckverbinder (Deckplatte nicht enthalten).
- 2) TS 550 E-IS Gangflügel komplett mit flachkonischer Achse, Zementkasten, Steckanschlusskabel und Kabel mit Steckverbinder inkl. Bowdenzug (Deckplatte nicht enthalten).

GEZE TS 550 E-IS



GEZE TS 550 E-IS



GEZE Bodentürschließer TS 550 E-IS

Anwendungsbereich

- Für rechts und links angeschlagene Türen
- Für Flügelbreiten bis 1400 mm pro Türflügel
- Auch für ungleich breite Flügel geeignet
- Für Flügelgewichte bis 250 kg
- Für Feuer- und Rauchschutztüren, an welchen die Verwendung eines Bodentürschließers vorgesehen ist

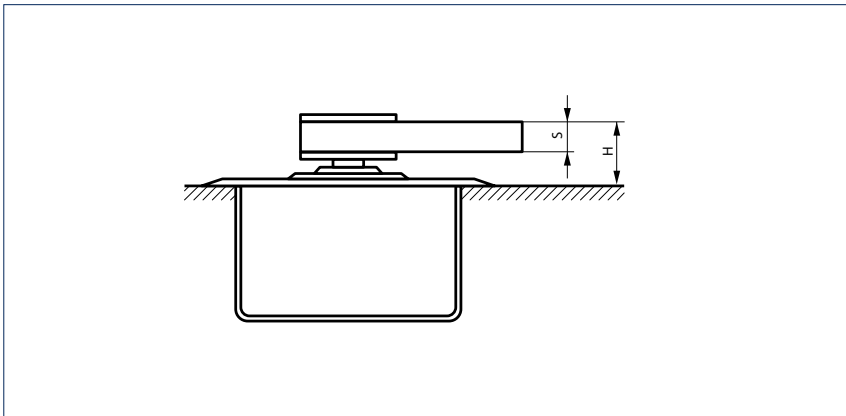
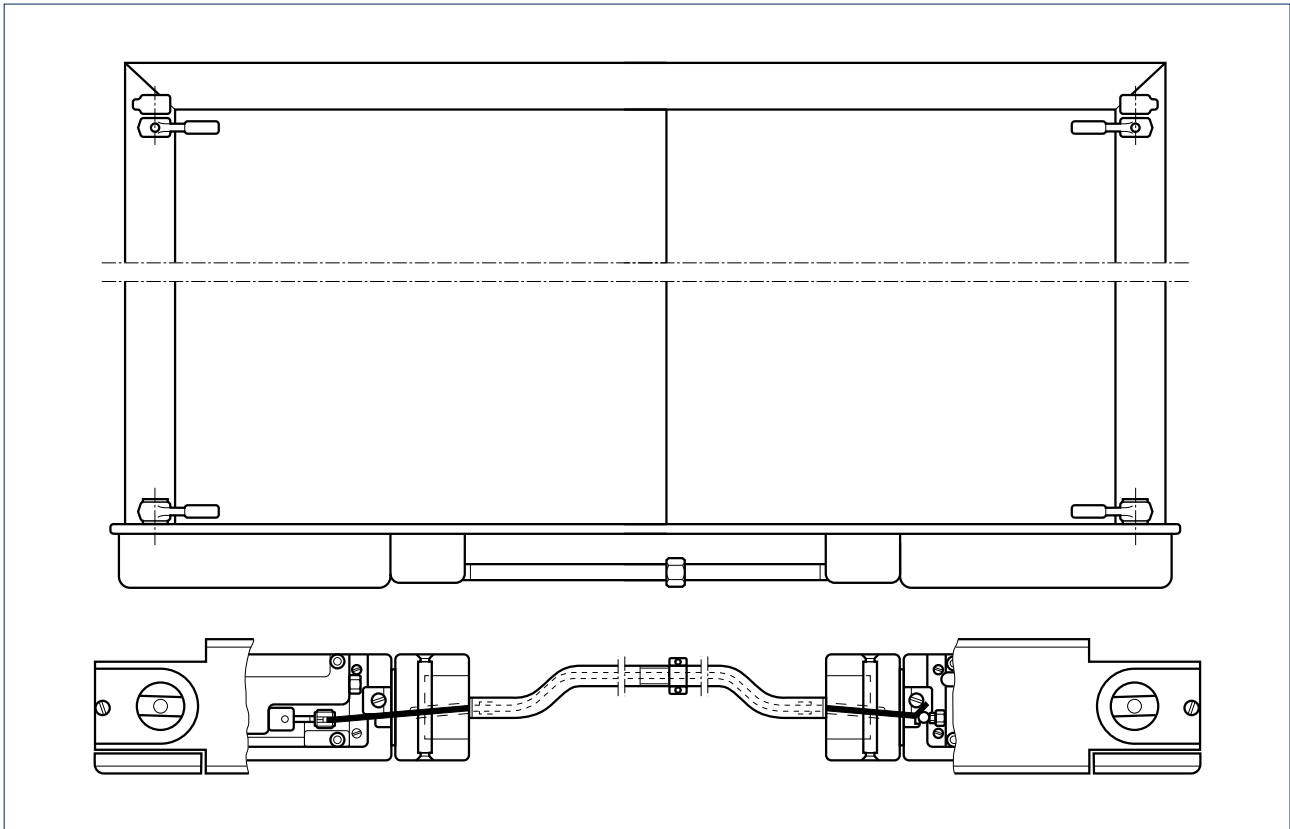
Technische Daten Bodentürschließer

Produktmerkmale	GEZE TS 550 E-IS
Einsatz an Anschlag-/Pendeltür	Anschlagtür
Schließkraft nach EN 1154	3 - 6
Flügelbreite empfohlen bis	1400 mm
Flügelgewicht (max.)	250 kg
Türanschlag DIN Richtung	links
Produkt geprüft nach	Türschließer geprüft nach EN 1154 Feststellvorrichtung geprüft nach EN 1155 Schließfolgereger geprüft nach EN 1158
Länge	388 mm
Bautiefe	82 mm
Höhe	54 mm
Verstellbereich Zementkasten Länge	10 mm
Verstellbereich Zementkasten Breite	10 mm
Verstellbereich Zementkasten Höhe	6 mm
Funktionen	
Schließkraft einstellbar	Ja, stufenlos
Schließgeschwindigkeit einstellbar	•
Endschlag einstellbar	Ja, über Ventil
Öffnungsdämpfung integriert	Ja, mechanisch fix
Schließverzögerung integriert	-
Position Schließkraftverstellung	Oben
Optische Anzeige der Schließkraft	-
Sicherheitsventil gegen mutwillige Beschädigung	•
Thermostabilisierte Ventile	-
Schließwirkung ab	180 °
Feststellung	Elektrisch
Feststellung ein- und ausschaltbar	•
Feststellung überfahrbar	•
Feststellbereich	80 ° – 175 °

- = JA
- = NICHT VERFÜGBAR

Standardeinbau

Beispiel für den Einbau von Türschiene, Zapfenband und Bodentürschließer an einer Anschlagtür:



Türschiene Modell DM, DB, EK, FK für Anschlagtüren

H = Höheneinbaumaß

Bei verlängerten Achsen wird das Höheneinbaumaß „H“ jeweils um die Achsverlängerung größer

Modell	S	H
DM	16 mm	27 mm
DB, EK, FK	10 mm	24 mm

GEZE TS 550 E-IS - Bestellinformation

Bezeichnung	DIN Richtung	Flügel- seite	Achsver- längerung	Ausführung	Id.Nr.
GEZE TS 550 E-IS Schließer Größe EN 3-6, mit integrierter Schließfolgeregelung, mit elektrischer Feststellung 80°-175°, 24V DC, Schließwirkung ab 180°, Türblattgewicht bis 250 kg (ohne Deckplatte und Zubehör)	links	Gangflügel		silberfarbig	068625
	rechts	Gangflügel		silberfarbig	068626
	links	Standflügel		silberfarbig	068579
	rechts	Standflügel		silberfarbig	068580
Deckplatte GEZE Bodentürschließer für TS 550 IS / TS 550 E-IS				Edelstahl	059756
Schutzrohr für Auslösezug IS-Bodentürschließer inklusive Drahtseilführung und Montagezubehör					059556
Zubehör					
Abdeckkappen für Türschiene (glattschlagende Türen) passend für Modell DB, DM, EK, FK	links			Edelstahl ähnlich	137586
	links			dunkelbronze	052178
	links			EV1	006794
	links			Aluminium, matt	006792
	rechts			Edelstahl ähnlich	137577
	rechts			dunkelbronze	052177
	rechts			EV1	006798
	rechts			Aluminium, matt	006796
Abdeckkappen für Türschiene (überfälzte Türen) passend für Modell DB, DM, EK, FK	links			Edelstahl ähnlich	137618
	links			dunkelbronze	045199
	links			EV1	045196
	links			Aluminium, matt	045184
	rechts			Edelstahl ähnlich	137617
	rechts			dunkelbronze	045183
	rechts			EV1	045155
	rechts			Aluminium, matt	045011
Abdeckkappen für Zapfenbänder (glattschlagende Türen) passend für Modell DB, EK, FK	links/rechts			Edelstahl ähnlich	137640
	links/rechts			dunkelbronze	001091
	links/rechts			EV1	001090
	links/rechts			Aluminium, matt	001089
Abdeckkappen für Zapfenbänder (überfälzte Türen) passend für Modell DB, EK, FK	links			Edelstahl ähnlich	137641
	links			dunkelbronze	038272
	links			EV1	037918
	links			Aluminium, matt	037917
	rechts			Edelstahl ähnlich	137642
	rechts			dunkelbronze	038308
	rechts			EV1	038302
	rechts			Aluminium, matt	038284

GEZE TS 500 NV / TS 550 NV / TS 550 UND VARIANTEN

TS 500 NV/TS 550 NV/TS 550 und Varianten

Bodentürschließer

Bezeichnung	DIN Richtung	Flügel-seite	Achsver-längerung	Ausführung	Id.Nr.
GEZE Achsoberteil Bodentürschließer ^{2) 3)} mit Flachkonus, inklusive Spann-Dehnschraube	links/rechts		0 mm		050644
	links/rechts		5 mm		010337
	links/rechts		8 mm		050930
	links/rechts		10 mm		010338
	links/rechts		13 mm		052170
	links/rechts		15 mm		010347
	links/rechts		20 mm		010372
	links/rechts		25 mm		010373
	links/rechts		28 mm		050931
	links/rechts		30 mm		010374
	links/rechts		35 mm		010377
	links/rechts		40 mm		010378
	links/rechts		45 mm		010381
	links/rechts		50 mm		010385
GEZE Achsoberteil Bodentürschließer ^{2) 3)} mit Vierkant für Anschlagtüren, inklusive Spann-Dehnschraube	links		0 mm		053954
	rechts		0 mm		053955
	links		5 mm		053956
	rechts		5 mm		053957
	links		10 mm		053958
	rechts		10 mm		053959
	links		15 mm		053960
	rechts		15 mm		053961
	links		20 mm		053962
	rechts		20 mm		053963
Schutzschlauch für E-Bodentürschließer 3 m, zur einfachen Kabelverlegung					063558
GEZE Türschiene für Anschlagtüren Modell DB, für überfälzte & glattschlagende Metall- und Holztüren				Flachkonus	044579
				Vierkant	037581
GEZE Türschiene für Anschlagtüren Modell DM, für Metalltüren, bauseitige Anpassung an Profilsystem, ohne Oberflächenbehandlung				Flachkonus	037630
				Vierkant	037631
GEZE Türschiene für Anschlagtüren Modell DM, für Metalltüren, angepasst an Profilsystem mit Flachkonus oder Vierkant				verzinkt	001068
GEZE Türschiene für Anschlagtüren Modell EK, zum Anschweißen an Stahltüren				Flachkonus	008269
				Vierkant	006696
GEZE Türschiene für Anschlagtüren Modell FK, zum Einschweißen für Stahltüren				Flachkonus	008270
				Vierkant	006699
GEZE Vergußmasse für Bodentürschließer Zur Anwendung in Nassräumen und bei Montage auf der Gebäudeaußenseite, Zweikomponenten-System, ausreichend für 1 Zementkasten					058879
GEZE Zapfenband für Anschlagtüren* Modell DB, für überfälzte & glattschlagende Metall- und Holztüren				Kombination a	044676
				Kombination b DIN links	044697
				Kombination b DIN rechts	044680
				Kombination c	044787

2) Je nach Einbausituation kann die Verwendung einer längeren Achse notwendig sein. Dies ist bei allen GEZE Bodentürschließer Varianten der Serien TS 500 NV/TS 550/TS 550 NV problemlos durch Abschrauben der Standardachse und Aufsetzen der längeren Achse möglich.

3) Für Feuer- und Rauchschutztüren nur dann erlaubt, wenn die Verwendung im Zulassungsbescheid der Tür aufgeführt ist.

GEZE TS 500 NV / TS 550 NV / TS 550 UND VARIANTEN

Bezeichnung	DIN Richtung	Flügel- seite	Achsver- längerung	Ausführung	Id.Nr.
GEZE Zapfenband für Anschlagtüren* Modell EK, zum Anschweißen an Stahltüren				Kombination a	006719
				Kombination b DIN links	000889
				Kombination b DIN rechts	000890
				Kombination c	000891
GEZE Zapfenband für Anschlagtüren* Modell FK, zum Einschweißen für Stahltüren				Kombination a	006724
				Kombination b DIN links	000895
				Kombination b DIN rechts	000896
				Kombination c	000897
GEZE Rauchschalterzentrale RSZ6 Rauchschalter und Energieversorgung für alle GEZE Feststellvor- richtungen				silberfarbig	099851
				dunkelbronze	099857
				weiß RAL 9016	099858
				Edelstahl ähnlich	099856
				nach RAL	099859
GEZE Rauchschalter RS 5 für Decken- und Sturzmontage				silberfarbig	027052
				dunkelbronze	028939
				weiß RAL 9016	028940
				Edelstahl ähnlich	028942
				nach RAL	028941
GEZE Rauchschalter Typ 142 Komplett mit Sockel, 24V DC				weiß	091273
GEZE Unterbrechertaster mit Glasscheibe und 5 wechselbaren Beschriftungen Unterputz-Ausführung zur manuellen Auslösung von elektrisch steuerbaren Feststellvorrichtungen				alpinweiß	120880
GEZE Unterbrechertaster Unterputz-Ausführung zur manuellen Auslösung von elektrisch steuerbaren Feststellvorrichtungen				alpinweiß	116266
Aufputzdose 1-fach passend zum AS500 Schalterprogramm					120503
Ersatzglasscheibe für GEZE Unterbrechertaster 120880					010994

*Nähere Informationen zu den Kombinationsmöglichkeiten siehe Seite 55 ff.

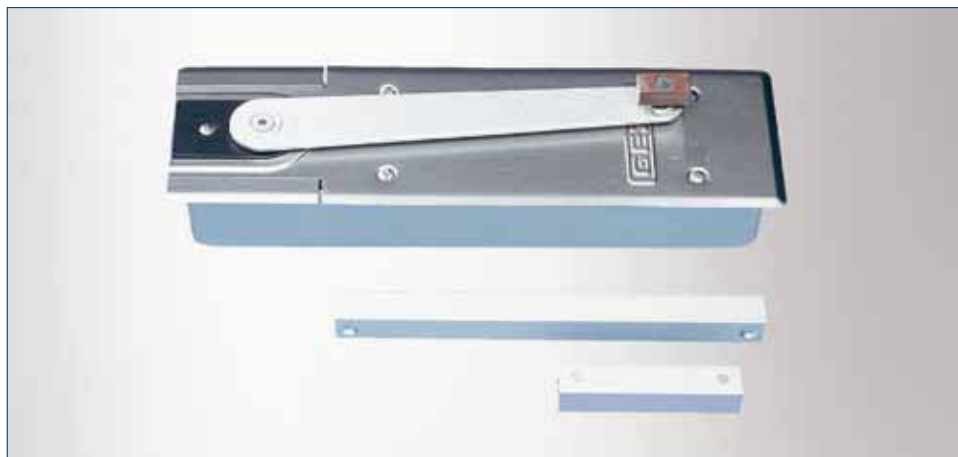
GEZE TS 550 F-G / TS 550 E-G / TS 550 IS-G / TS 550 E-IS-G

Bodentürschließer mit Hebel und Gleitschiene für Türen mit Bändern bis 1400 mm Flügelbreite

Diese Bodentürschließer-Varianten mit Hebel und Gleitschiene kommen an 1- bzw. 2-flügeligen Türen mit tragenden Bändern zum Einsatz. Durch die nicht vorstehende Schließachse in Verbindung mit einem extrem flachen Hebel ist ein Öffnungswinkel von 180° bei einer Bodenluft von 9 mm möglich. Die Schließgeschwindigkeit und der hydraulische Endschlag sind einstellbar. Die Schließkraft, Größe 3-6 nach EN 1154 ist stufenlos von oben einstellbar. Ein Sicherheitsventil beugt mutwilliger Überlastung vor.

Durch eine elektrische Feststellung nach DIN EN 1155 sind der TS 550 E-G und der TS 550 E-IS-G exakt auf einen Punkt zwischen 80° und 150° einstellbar.

Der TS 550 IS-G sowie der TS 550 E-IS-G verfügen über eine integrierte Schließfolgeregulation nach EN 1158.

GEZE TS 550 F-G**Anwendungsbereich**

- Für rechts und links angeschlagene Türen
- Für Flügelbreiten bis 1400 mm
- Für Feuer- und Rauchschutztüren, an welchen die Verwendung eines Bodentürschließers vorgesehen ist



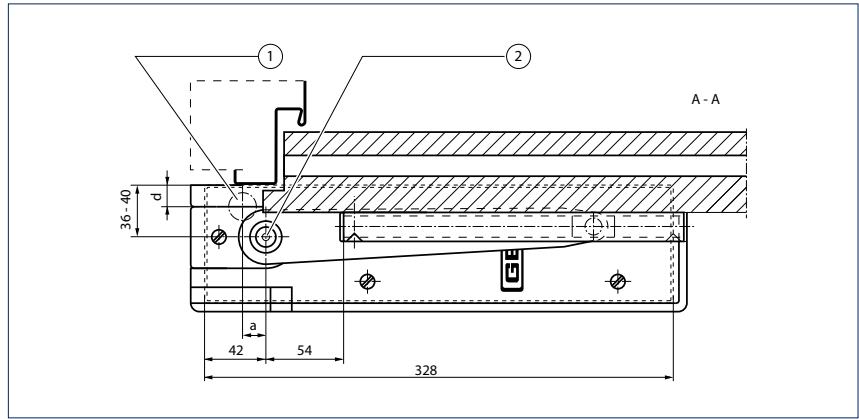
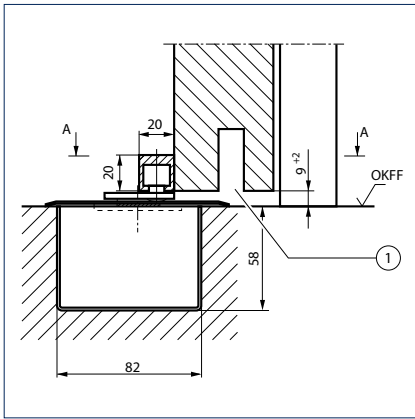
GEZE TS 550 E-IS-G, Forumspalast, Taschkent, Usbekistan

Technische Daten Bodentürschließer

Produktmerkmale	GEZE TS 550 F-G	GEZE TS 550 E-G	GEZE TS 550 IS-G	GEZE TS 550 E-IS-G
Einsatz an Anschlag-/Pendeltür	Anschlagtür			
Schließkraft nach EN 1154	3 - 6			
Flügelbreite empfohlen bis	1400 mm			
Türanschlag DIN Richtung	links/rechts			
Produkt geprüft nach	Türschließer geprüft nach EN 1154	Türschließer geprüft nach EN 1154 Feststellvorrich- tung geprüft nach EN 1155	Türschließer geprüft nach EN 1154 Schließfolgereg- ler geprüft nach EN 1158	Türschließer geprüft nach EN 1154 Feststellvorrich- tung geprüft nach EN 1155 Schließfolgereg- ler geprüft nach EN 1158
Länge	328 mm		388 mm	
Bautiefe	82 mm			
Höhe	58 mm			
Verstellbereich Zementkasten Länge	10 mm			
Verstellbereich Zementkasten Breite	10 mm			
Verstellbereich Zementkasten Höhe	6 mm			
Funktionen				
Schließkraft einstellbar	Ja, stufenlos			
Schließgeschwindigkeit einstellbar	•	•	•	•
Endschlag einstellbar	Ja, über Ventil			
Öffnungsdämpfung integriert	Nein			
Schließverzögerung integriert	-	-	-	-
Position Schließkraftverstellung	oben			
Optische Anzeige der Schließkraft	-	-	-	-
Sicherheitsventil gegen mutwillige Beschädigung	•	•	•	•
Thermostabilisierte Ventile	-	-	-	-
Schließwirkung ab	180°			
Feststellung	Nein	Elektrisch	Nein	Elektrisch
Feststellung ein- und ausschaltbar	-	•	-	•
Feststellung überfahrbar	-	•	-	•
Feststellbereich	80° - 150°		80° - 150°	

- = JA
- = NICHT VERFÜGBAR

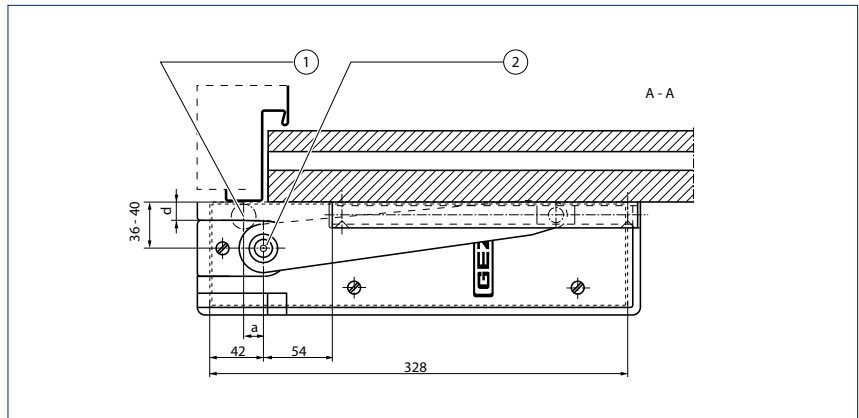
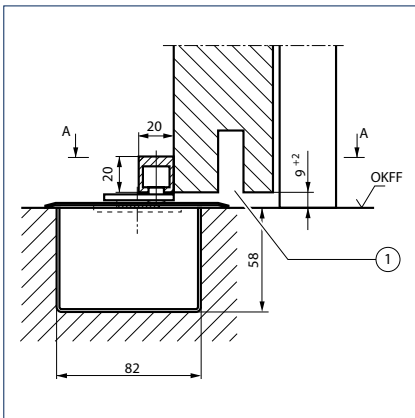
Einbaubeispiel Bodentürschließer mit Hebel und Gleitschiene aufliegend an überfälzter Holztür:



1 = Nut für Türabdichtung
 OKFF = Oberkante Fertigfußboden

1 = Mitte Türband
 2 = BTS Hebel Drehpunkt
 Bei Einhaltung der folgenden Montagemaße ist die Schließwirkung ab Türöffnungswinkel 180 Grad gegeben.
 d = Drehpunkt Abstand 11 - 25 mm
 a = Drehpunkt Abstand des Schließers 0 - 16 mm

Einbaubeispiel Bodentürschließer mit Hebel und Gleitschiene aufliegend an glattschlagender Holztür:

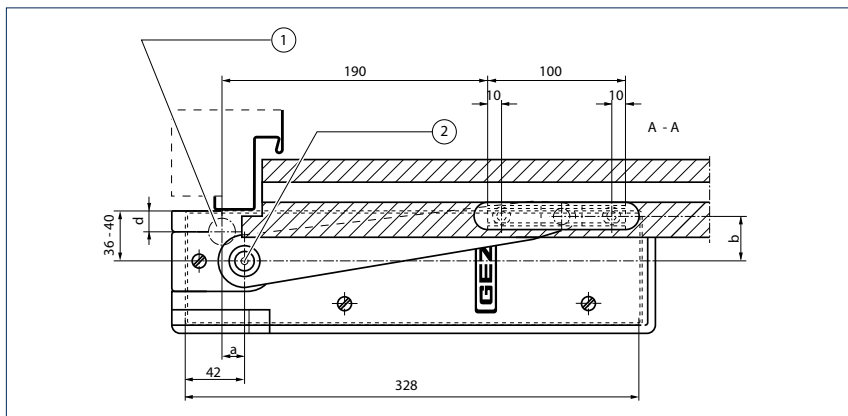
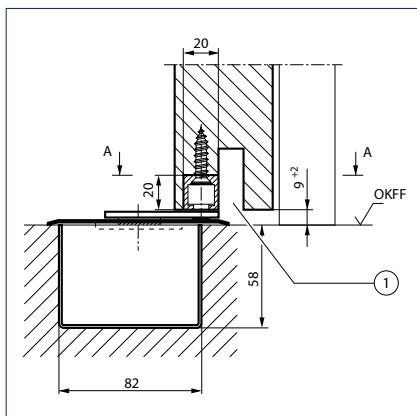


1 = Nut für Türabdichtung
 OKFF = Oberkante Fertigfußboden

1 = Mitte Türband
 2 = BTS Hebel Drehpunkt
 Bei Einhaltung der folgenden Montagemaße ist die Schließwirkung ab Türöffnungswinkel 180 Grad bei TS 550 F-G gegeben.
 d = Drehpunkt Abstand 11 - 25 mm
 a = Drehpunkt Abstand des Schließers 0 - 16 mm

GEZE TS 500 NV / TS 550 NV / TS 550 UND VARIANTEN

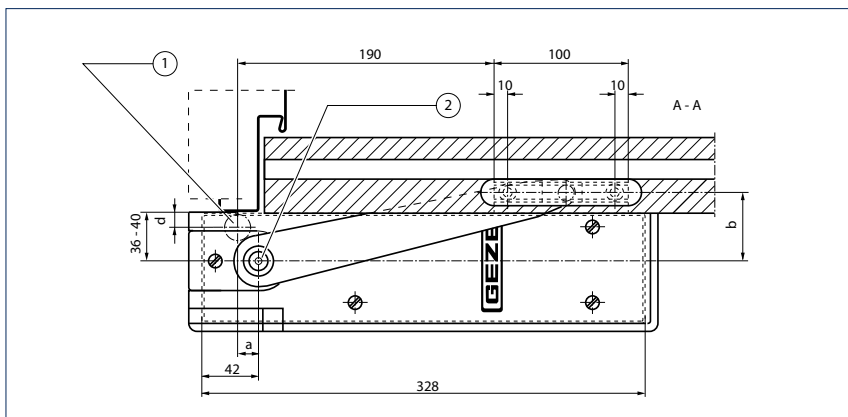
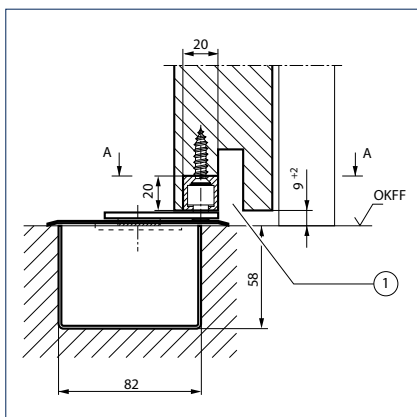
Einbaubeispiel Bodentürschließer mit Hebel und Gleitschiene verdeckt liegend an überfälzter Holztür:



- 1 = Nut für Türabdichtung
- OKFF = Oberkante Fertigfußboden

- 1 = Mitte Türband
 - 2 = BTS Hebel Drehpunkt
- Bei Einhaltung der folgenden Montagemaße ist die Schließwirkung ab Türöffnungswinkel 180 Grad bei TS 550 F-G gegeben.
- d = Drehpunktabstand 11 - 25 mm
 - a = Drehpunktabstand des Schließers 0 - 16 mm
 - b = Drehpunktabstand des Schließers 35 - 48 mm

Einbaubeispiel Bodentürschließer mit Hebel und Gleitschiene verdeckt liegend an glattschlagender Holztür:



- 1 = Nut für Türabdichtung
- OKFF = Oberkante Fertigfußboden

- 1 = Mitte Türband
 - 2 = BTS Hebel Drehpunkt
- Bei Einhaltung der folgenden Montagemaße ist die Schließwirkung ab Türöffnungswinkel 180 Grad bei TS 550 F-G gegeben.
- d = Drehpunktabstand 11 - 25 mm
 - a = Drehpunktabstand des Schließers 0 - 16 mm
 - b = Drehpunktabstand des Schließers 50 - 55 mm

GEZE TS 550 F-G / TS 550 E-G / TS 550 IS-G / TS 550 E-IS-G - Bestellinformation

Bezeichnung	DIN Richtung	Flügel- seite	Achsver- längerung	Ausführung	Id.Nr.
GEZE TS 550 F-G Schließer Größe EN 3-6, Schließwirkung ab 180°, ohne Feststellung, für Anwendung mit Gleitschiene, Sonderzementkasten 58 mm Bautiefe (ohne Deckplatte und Zubehör)	links			silberfarbig	075037
	rechts			silberfarbig	075044
GEZE TS 550 E-G Schließer Größe EN 3-6, mit elektrischer Feststellung 80°-150°, 24V DC, Schließwirkung ab 180°, für Anwendung mit Gleitschiene, Sonderzementkasten 58 mm Bauhöhe (ohne Deckplatte und Zubehör)	links			silberfarbig	075053
	rechts			silberfarbig	075054
Deckplatte GEZE Bodentürschließer für TS 550 F-G / TS 550 E-G				Edelstahl	029429
GEZE TS 550 IS-G Schließer Größe EN 3-6, mit integrierter Schließfolgeregelung, Schließwirkung ab 180°, ohne Feststellung, für Anwendung mit Gleitschiene, Sonderzementkasten 58 mm Bautiefe (ohne Deckplatte und Zubehör)	links	Gangflügel		silberfarbig	075069
	rechts	Gangflügel		silberfarbig	075070
	links	Standflügel		silberfarbig	075098
	rechts	Standflügel		silberfarbig	075099
Deckplatte GEZE Bodentürschließer für TS 550 IS-G / TS 550 E-IS-G				Edelstahl	029432
Schutzrohr für Auslösezug IS-Bodentürschließer inklusive Drahtseilführung und Montagezubehör					059556
GEZE TS 550 E-IS-G Schließer Größe EN 3-6, mit integrierter Schließfolgeregelung, mit elektrischer Feststellung 80°-150°, 24V DC, Schließwirkung ab 180°, für Anwendung mit Gleitschiene, Sonderzementkasten 58 mm Bauhöhe (ohne Deckplatte und Zubehör)	links	Gangflügel		silberfarbig	075108
	rechts	Gangflügel		silberfarbig	075109
	links	Standflügel		silberfarbig	075110
	rechts	Standflügel		silberfarbig	075111
Zubehör					
Gleitschiene für Bodentürschließer G-Varianten aufliegend, mit Hebel			0 mm	silberfarbig	072848
			25 mm	silberfarbig	072850
			0 mm	nach RAL	080619
			25 mm	nach RAL	080623
Gleitschiene für Bodentürschließer G-Varianten integriert, mit Hebel			0 mm	silberfarbig	072757
			25 mm	silberfarbig	072847
			0 mm	nach RAL	080620
			25 mm	nach RAL	080622
GEZE Vergußmasse für Bodentürschließer Zur Anwendung in Nassräumen und bei Montage auf der Gebäudeaußenseite, Zweikomponenten-System, ausreichend für 1 Zementkasten					058879
Schutzschlauch für E-Bodentürschließer 3 m, zur einfachen Kabelverlegung					063558
GEZE Rauchschalterzentrale RSZ6 Rauchschalter und Energieversorgung für alle GEZE Feststellvorrichtungen				silberfarbig	099851
				dunkelbronze	099857
				weiß RAL 9016	099858
				Edelstahl ähnlich	099856
				nach RAL	099859
GEZE Rauchschalter RS 5 für Decken- und Sturzmontage				silberfarbig	027052
				dunkelbronze	028939
				weiß RAL 9016	028940
				Edelstahl ähnlich	028942
				nach RAL	028941
GEZE Rauchschalter Typ 142 Komplett mit Sockel, 24V DC				weiß	091273

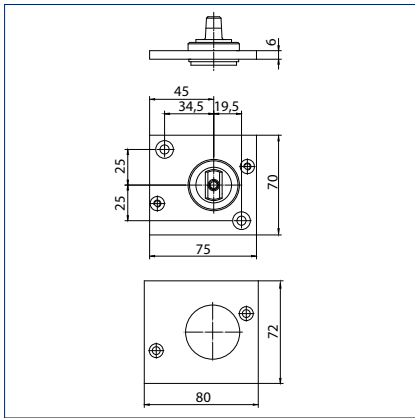
GEZE TS 500 NV / TS 550 NV / TS 550 UND VARIANTEN

Bezeichnung	DIN Richtung	Flügel- seite	Achsver- längerung	Ausführung	Id.Nr.
Schalteinheit für Behinderten WC AS 500 inkl. roter Signalleuchte				weiß	120882
GEZE Unterbrechertaster mit Glasscheibe und 5 wechselbaren Beschriftungen Unterputz-Ausführung zur manuellen Auslösung von elektrisch steuerbaren Feststellvorrichtungen				alpinweiß	120880
GEZE Unterbrechertaster Unterputz-Ausführung zur manuellen Auslösung von elektrisch steuerbaren Feststellvorrichtungen				alpinweiß	116266
Aufputzdose 1-fach passend zum AS500 Schalterprogramm					120503
Ersatzglasscheibe für GEZE Unterbrechertaster 120880					010994



GEZE TS 550 E-IS-G, Forumspalast, Taschkent, Usbekistan

GEZE Bodendrehlager TS 137 b / TS 32 b und Deckplatte für Bodendrehlager



Drehlager mit flachkonischer Achse

GEZE Bodendrehlager und Deckplatte - Bestellinformation

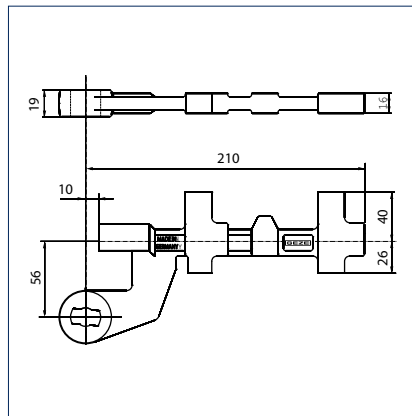
Bezeichnung	Achsverlängerung	Ausführung	Id.Nr.
GEZE Bodendrehlager TS 137 b mit flachkonischer Achse, Türgewicht max. 250 kg, 75 x 70 mm mit Druckplatte	0 mm	silberfarbig	009788
	5 mm	silberfarbig	009790
GEZE Bodendrehlager TS 32 b mit Vierkantachse, Türgewicht max. 250 kg, 75 x 70 mm mit Drucklager	0 mm	silberfarbig	010556
	5 mm	silberfarbig	010564
Deckplatte GEZE Bodendrehlager für Typ TS 137 b und TS 32 b		Edelstahl	012846

GEZE Türschiene für Anschlagtüren

GEZE Türschiene DM für Anschlagtüren



Türschiene Modell DM



Türschiene Modell DM

Anwendungsbereich

- zum Anschrauben
- mit Flachkonus an fast jedes Alu-Profilsystem anpassbar (auf Anfrage)

GEZE Türschiene DM für Anschlagtüren - Bestellinformation

Bezeichnung	Ausführung	Id.Nr.
GEZE Türschiene für Anschlagtüren Modell DM, für Metalltüren, bauseitige Anpassung an Profilsystem, ohne Oberflächenbehandlung ¹⁾	Flachkonus	verzinkt 037630
	Vierkant	verzinkt 037631
GEZE Türschiene für Anschlagtüren Modell DM, für Metalltüren, angepasst an Profilsystem mit Flachkonus oder Vierkant ²⁾	verzinkt	001068

¹⁾ Werkstoff: Stahl gesenkschmiedet

²⁾ Bei der Bestellung ist die Angabe des Profilsystems und der Profilkombination erforderlich

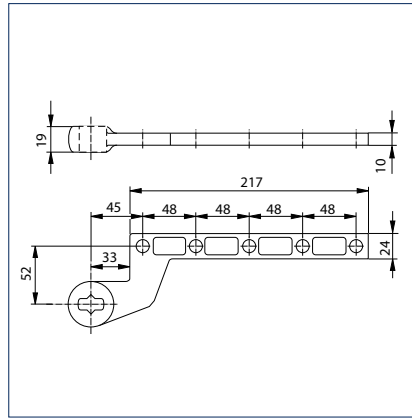
GEZE TS 500 NV / TS 550 NV / TS 550 UND VARIANTEN

GEZE Türschiene und Zapfenband für Anschlagtüren

GEZE Türschiene und Zapfenband DB für Anschlagtüren



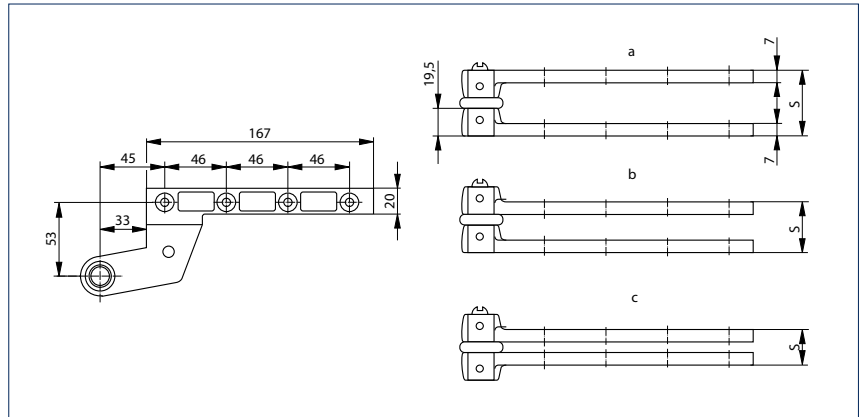
Türschiene Modell DB



Türschiene Modell DB



Zapfenband Modell DB



Zapfenband Modell DB

Einbaumaße	Kombination		
	a	b	c
Maß =	S	S	S
Bandzapfen 41 mm ohne Zwischenring	41	28,5	16
Bandzapfen 45 mm ohne Zwischenring	45	32,5	20
Bandzapfen 49 mm ohne Zwischenring	49	36,5	24

Standardausführung mit 45 mm Bandzapfen.
Bandzapfen mit 41 mm und 49 mm müssen gesondert bestellt werden.

GEZE Türschiene und Zapfenband DB für Anschlagtüren - Bestellinformation

Bezeichnung	Ausführung	Id.Nr.
GEZE Türschiene für Anschlagtüren Modell DB, für überfälzte & glattschlagende Metall- und Holztüren ¹⁾	Flachkonus	044579
	Vierkant	037581
GEZE Zapfenband für Anschlagtüren Modell DB, für überfälzte & glattschlagende Metall- und Holztüren ¹⁾	Kombination a	044676
	Kombination b DIN links	044697
	Kombination b DIN rechts	044680
	Kombination c	044787
	Bandzapfen 41 mm	008063
Bandzapfen 49 mm	008022	

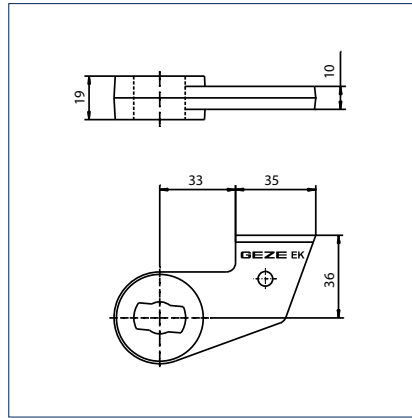
¹⁾ Standardlänge Bandzapfen = 45 mm

GEZE Türschiene und Zapfenband für Anschlagtüren

GEZE Türschiene und Zapfenband EK für Anschlagtüren



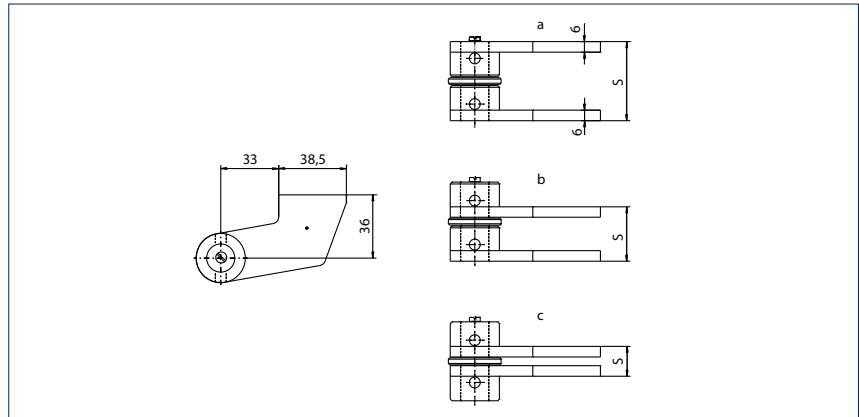
Türschiene Modell EK



Türschiene Modell EK



Zapfenband Modell EK



Zapfenband Modell EK

Einbaumaße	Kombination		
	a	b	c
Maß =	S	S	S
Bandzapfen 41 mm ohne Zwischenring	41	27	13
Bandzapfen 45 mm ohne Zwischenring	45	31	17
Bandzapfen 49 mm ohne Zwischenring	49	35	21

Standardausführung mit 45 mm Bandzapfen.
Bandzapfen mit 41 mm und 49 mm müssen gesondert bestellt werden.

GEZE Türschiene und Zapfenband EK für Anschlagtüren - Bestellinformation

Bezeichnung	Ausführung	Id.Nr.
GEZE Türschiene für Anschlagtüren Modell EK, zum Anschweißen an Stahltüren 1)	Flachkonus	phosphatiert 008269
	Vierkant	phosphatiert 006696
	Kombination b DIN links	phosphatiert 006719
GEZE Zapfenband für Anschlagtüren Modell EK, zum Anschweißen an Stahltüren 1)	Kombination b DIN links	phosphatiert 000889
	Kombination b DIN links	phosphatiert 000890
	Kombination b DIN links	phosphatiert 000891
Bandzapfen 41 mm		008063
Bandzapfen 49 mm		008022

1) Standardlänge Bandzapfen = 45 mm

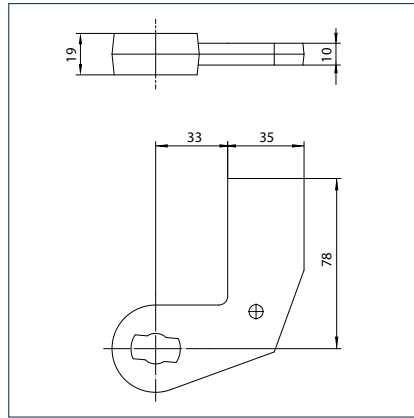
GEZE TS 500 NV / TS 550 NV / TS 550 UND VARIANTEN

GEZE Türschiene und Zapfenband für Anschlagtüren

GEZE Türschiene und Zapfenband FK für Anschlagtüren



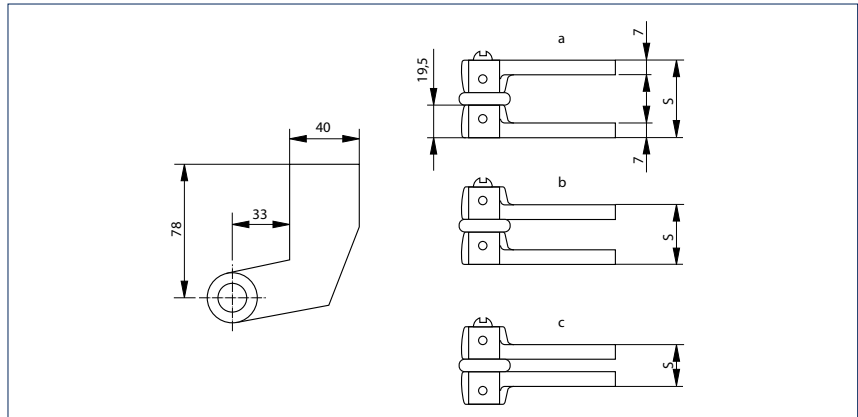
Türschiene Modell FK



Türschiene Modell FK



Zapfenband Modell FK



Zapfenband Modell FK

Einbaumaße	Kombination		
	a	b	c
Maß =	S	S	S
Bandzapfen 41 mm ohne Zwischenring	41	28	15
Bandzapfen 45 mm ohne Zwischenring	45	32	19
Bandzapfen 49 mm ohne Zwischenring	49	36	23

Standardausführung mit 45 mm Bandzapfen.
Bandzapfen mit 41 mm und 49 mm müssen gesondert bestellt werden.

GEZE Türschiene und Zapfenband FK für Anschlagtüren - Bestellinformation

Bezeichnung	Ausführung	Id.Nr.
GEZE Türschiene für Anschlagtüren Modell FK, zum Einschweißen für Stahltüren ¹⁾	Flachkonus	phosphatiert 008270
	Vierkant	phosphatiert 006699
GEZE Zapfenband für Anschlagtüren Modell FK, zum Einschweißen für Stahltüren ¹⁾	Kombination a	phosphatiert 006724
	Kombination b DIN links	phosphatiert 000895
	Kombination b DIN rechts	phosphatiert 000896
	Kombination c	phosphatiert 000897
Bandzapfen 41 mm		008063
Bandzapfen 49 mm		008022

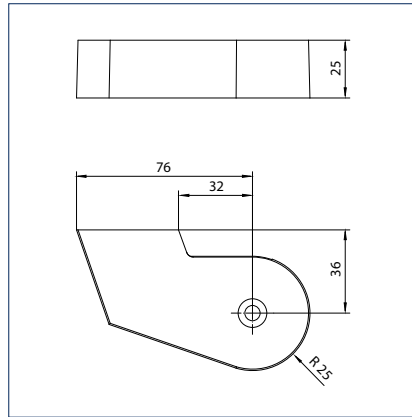
¹⁾ Standardlänge Bandzapfen = 45 mm

Abdeckkappen für Türschiene (glattschlagende Türen und überfälzte Türen)

passend für Modell DB, DM, EK, FK



Abdeckkappe rechts



Abdeckkappen für Türschiene Modell DM, DB, EK, FK

Abdeckkappen für Türschiene - Bestellinformation

Bezeichnung	DIN Richtung	Ausführung	Id.Nr.
Abdeckkappen für Türschiene (glattschlagende Türen) passend für Modell DB, DM, EK, FK	links	Edelstahl ähnlich	137586
	links	dunkelbronze	052178
	links	EV1	006794
	links	Aluminium, matt	006792
	rechts	Edelstahl ähnlich	137577
	rechts	dunkelbronze	052177
	rechts	EV1	006798
	rechts	Aluminium, matt	006796
Abdeckkappen für Türschiene (überfälzte Türen) passend für Modell DB, DM, EK, FK ¹⁾	links	Edelstahl ähnlich	137618
	links	dunkelbronze	045199
	links	EV1	045196
	rechts	Edelstahl ähnlich	137617
	rechts	dunkelbronze	045183
	rechts	EV1	045155
	rechts	Aluminium, matt	045011
	links	Aluminium, matt	045184

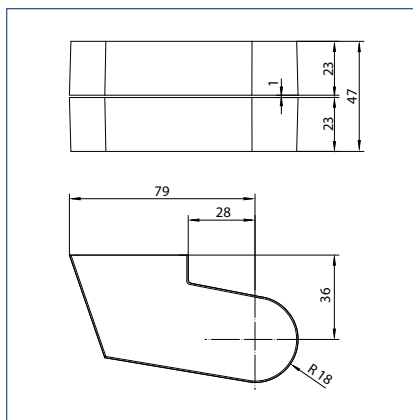
¹⁾ Die Abdeckkappen für die Türschiene und für das Zapfenband-Unterteil sind zum Einbau an überfälzten Türen um 14 mm abgefräst.

Abdeckkappen für Zapfenbänder (glattschlagende Türen und überfälzte Türen)

passend für Modell DB, EK, FK



Abdeckkappe rechts



Abdeckkappen für Zapfenbänder Modell DB, EK, FK

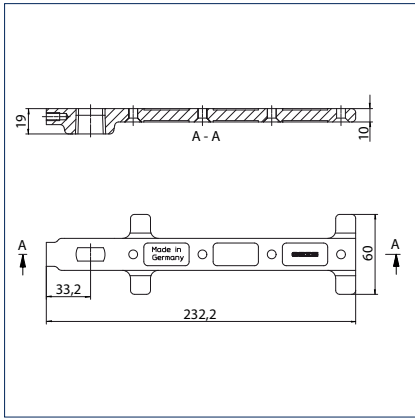
Abdeckkappen für Zapfenbänder - Bestellinformation

Bezeichnung	DIN Richtung	Ausführung	Id.Nr.
Abdeckkappen für Zapfenbänder (glattschlagende Türen) passend für Modell DB, EK, FK	links/rechts	dunkelbronze	001091
	links/rechts	EV1	001090
	links/rechts	Aluminium, matt	001089
	links/rechts	Edelstahl ähnlich	137640
Abdeckkappen für Zapfenbänder (überfälzte Türen) passend für Modell DB, EK, FK ¹⁾	links	Edelstahl ähnlich	137641
	links	dunkelbronze	038272
	links	EV1	037918
	links	Aluminium, matt	037917
	rechts	dunkelbronze	038308
	rechts	EV1	038302
	rechts	Aluminium, matt	038284
	rechts	Edelstahl ähnlich	137642

¹⁾ Die Abdeckkappen für die Türschiene und für das Zapfenband-Unterteil sind zum Einbau an überfälzten Türen um 14 mm abgefräst.

GEZE Türschienen für Pendeltüren

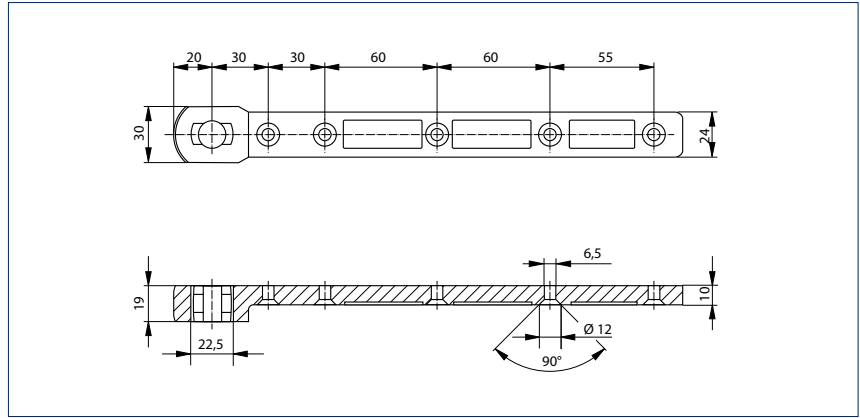
Modell CM, C und S



Türschiene Modell CM



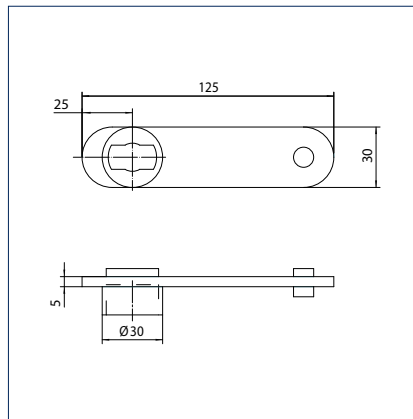
Türschiene Modell C



Türschiene Modell C



Türschiene Modell S



Türschiene Modell S

GEZE Türschienen für Pendeltüren - Bestellinformation

Bezeichnung	Ausführung	Id.Nr.
GEZE Türschiene für Pendeltüren Modell CM, für Metalltüren, bauseitige Anpassung an Profilsystem, ohne Oberflächenbehandlung	verzinkt	021817
GEZE Türschiene für Pendeltüren Modell CM, für Metalltüren, angepasst an Profilsystem ¹⁾	Flachkonus verzinkt	001067
GEZE Türschiene für Pendeltüren Modell C, für Metall- und Holztüren	Flachkonus verzinkt	007432
GEZE Türschiene für Pendeltüren Modell S, zum Anschweißen an Stahltüren	Flachkonus phosphatiert	007434

¹⁾ Bei der Bestellung ist die Angabe des Profilsystems und der Profilkombination erforderlich

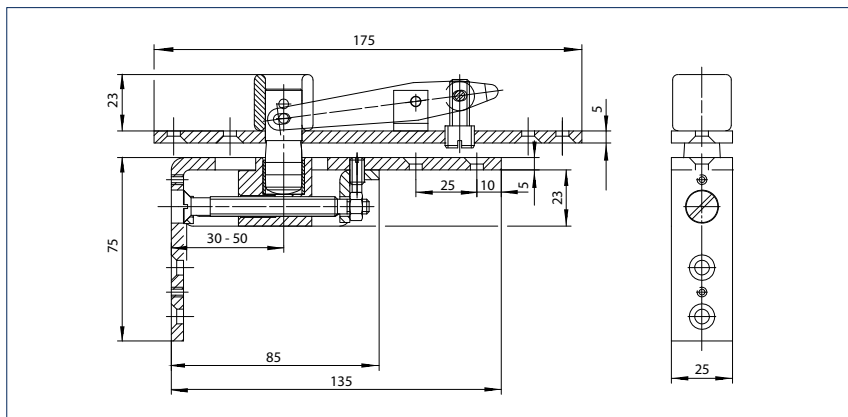
GEZE TS 500 NV / TS 550 NV / TS 550 UND VARIANTEN

GEZE Verstellbares Zapfenband für Pendeltüren

Modell B und C, passend zu Türschiene C, CM, S



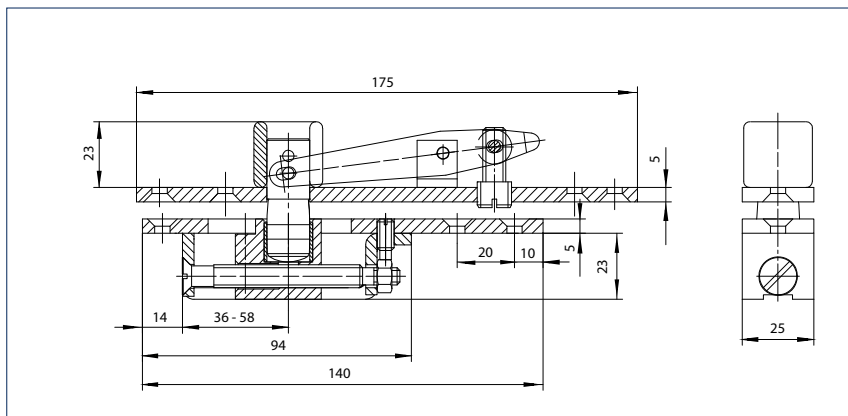
Verstellbares Zapfenband Modell B



Verstellbares Zapfenband Modell B



Verstellbares Zapfenband Modell C



Verstellbares Zapfenband Modell C

GEZE Verstellbares Zapfenband, Deckblech und Stirnblech für Pendeltüren - Bestellinformation

Bezeichnung	Bandzapfen	Ausführung	Id.Nr.
GEZE Verstellbares Zapfenband für Pendeltüren Modell B, passend zu Türschiene C, CM, S	Bandzapfen 43 mm	verzinkt	006371
	Bandzapfen 55 mm	verzinkt	000108
	Bandzapfen 65 mm	verzinkt	000903
GEZE Verstellbares Zapfenband für Pendeltüren Modell C, passend zu Türschiene C, CM, S	Bandzapfen 43 mm	verzinkt	006666
	Bandzapfen 55 mm	verzinkt	000905
	Bandzapfen 65 mm	verzinkt	000904
Deckblech für Zapfenbandoberteil Modell B und C		LM matt	006375
		LM eloxiert EV1	006376
		LM eloxiert dunkelbronze	000876
Stirnblech für Zapfenbandunterteil Modell B		LM matt	006667
		LM eloxiert EV1	006669
		LM eloxiert dunkelbronze	000878

Elektrische Installation

Die Bodentürschließer mit elektrischer Feststellung müssen an eine Stromversorgung angeschlossen werden, um die Tür festzustellen.

Elektrische Anschlusswerte

- Betriebsspannung 24 V DC
- Spannungstoleranzen +10% -15%
- Restwelligkeit max. 20%
- Anschlusswert 110 mA
(GEZE TS 550 NV E / TS 550 E-G)
- Anschlusswert 220 mA
(GEZE TS 550 E-IS / TS 550 E-IS-G)

Funktion

- Spannung liegt am Schließer an
= Feststellung der Tür
- Spannung liegt nicht an oder wird abgeschaltet
= keine Feststellung der Tür, die Tür schließt selbsttätig

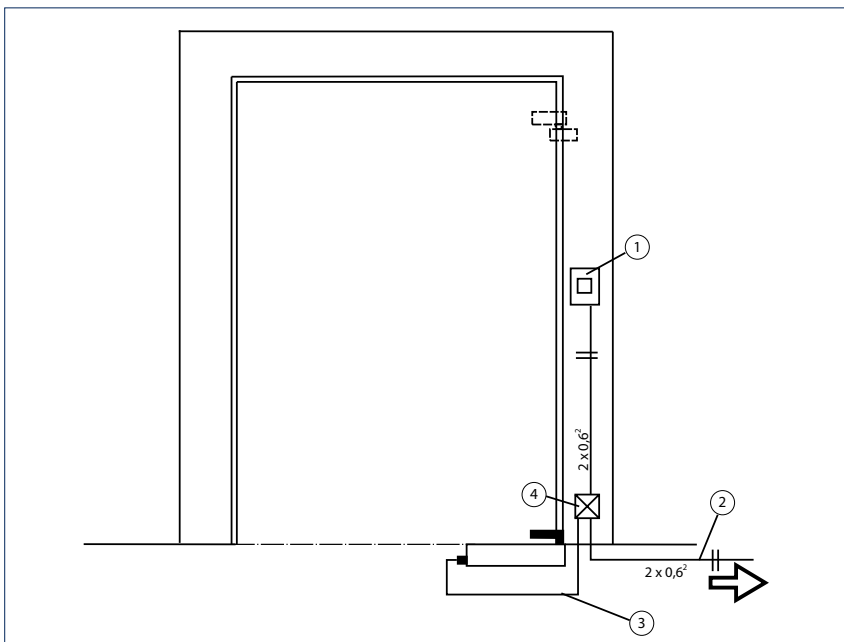
Unabhängig von der anliegenden Spannung kann die Tür jederzeit von Hand geschlossen werden.

Nach einem Stromausfall oder nach elektrischer Auslösung muss der Schließer wieder „gespannt“ werden – hierfür ist es erforderlich, dass nach dem Einschalten des Stroms die Tür wenigstens eine dämpfende Schließbewegung macht – danach ist der Schließer wieder feststellbar. Dieser Effekt tritt nur bei Stromausfall oder elektrischer Auslösung und nicht beim Schließen der Tür von Hand auf. In diesem Fall ist der Schließer zu betätigen wie der normale TS 550 mit mechanischer Feststellung.

Kabelzuführung

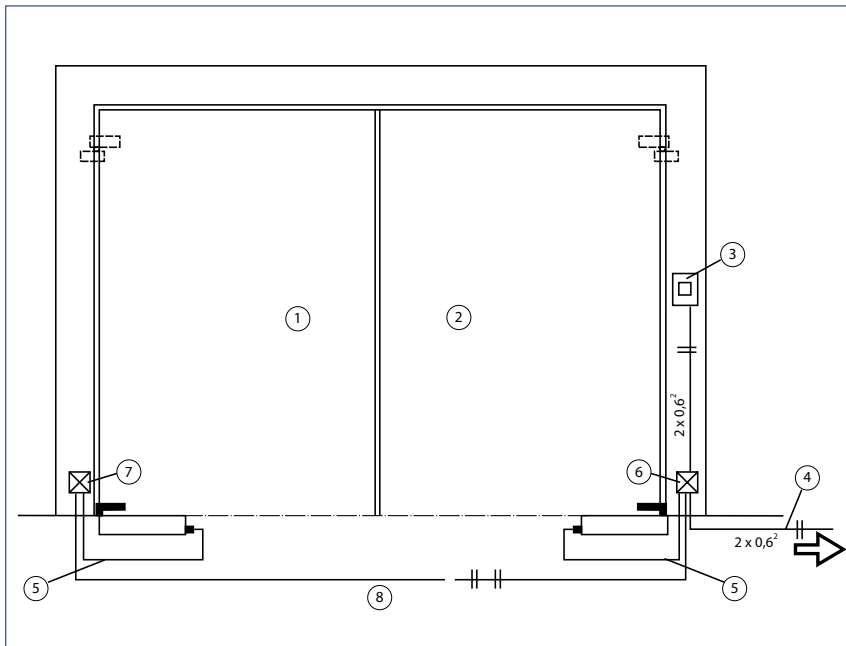
Die Kabelzuführung erfolgt am besten zu einer Verteilerdose in der Nähe des Türschließers. Die Leitung ist im Lieferumfang enthalten und sollte in einem Schutzschlauch verlegt werden. Dieser ist als Zubehör erhältlich.

Elektrische Installation TS 550 NV E / TS 550 E-G:



- 1 = Auslösetaster
- 2 = zum Rauchschutzschalter / Stromversorgung 24 V DC
- 3 = Anschlusskabel 3 m
- 4 = Verteilerdose mit Anschlussplatine

Elektrische Installation TS 550 E-IS / TS 550 E-IS-G



- 1 = Gangflügel
- 2 = Standflügel
- 3 = Auslösetaster
- 4 = zum Rauchschutzschalter / Stromversorgung 24 V DC
- 5 = Anschlusskabel 3 m
- 6 = Verteilerdose mit Anschlussplatine
- 7 = Klemmdose
- 8 = 4x0,6² oder 4x0,8² bauseits



GEZE TS 500 NV, Qianmen Business Street, Beijing, China

GEZE GmbH
P.O. Box 1363
71226 Leonberg
Germany

GEZE Service GmbH NL Südwest
 Reinhold-Vöster-Straße 25
 71229 Leonberg
 Tel. +49 (0) 7152-92 33 34

GEZE GmbH
Reinhold-Vöster-Straße 21-29
71229 Leonberg
Germany
Telefon +49 (0) 7152-203-0
Telefax +49 (0) 7152-203-310

GEZE Service GmbH NL Nord-Ost
 Bühringstraße 8
 13086 Berlin (Weissensee)
 Tel. +49 (0) 30-47 02 17 32

www.geze.com

GEZE Service GmbH NL West
 Nordsternstraße 65
 45329 Essen
 Tel. +49 (0) 201-8 30 82 16

Germany
 GEZE Sonderkonstruktionen GmbH
 Planken 1
 97944 Boxberg-Schweigern
 Tel. +49 (0) 7930-92 94-0
 Fax +49 (0) 7930-92 94-10
 E-Mail: sk.de@geze.com

GEZE Service GmbH NL Mitte
 Feldbergstrasse 59
 61440 Oberursel
 Tel. +49 (0) 6171-63 327-0

GEZE GmbH
 Niederlassung Nord/Ost
 Bühringstraße 8
 13086 Berlin (Weissensee)
 Tel. +49 (0) 30-47 89 90-0
 Fax +49 (0) 30-47 89 90-17
 E-Mail: berlin.de@geze.com

GEZE Service GmbH NL Süd
 Keltnering 10
 85658 Eggening
 Tel. +49 (0) 8095-87 13 61

Austria
 GEZE Austria
 Wiener Bundesstrasse 85
 A-5300 Hallwang
 Tel: +43/6225/87180
 Fax: +43/6225/87180-299
 E-Mail: austria.at@geze.com

GEZE GmbH
 Niederlassung West
 Nordsternstraße 65
 45329 Essen
 Tel. +49 (0) 201-83 082-0
 Fax +49 (0) 201-83 082-20
 E-Mail: essen.de@geze.com

Baltic States
 GEZE GmbH Baltic States office
 Dzelzavas iela 120 S
 1021 Riga
 Tel. +371 (0) 67 89 60 35
 Fax +371 (0) 67 89 60 36
 E-Mail: office-latvia@geze.com

GEZE GmbH
 Niederlassung Mitte
 Adenauerallee 2
 61440 Oberursel (b. Frankfurt)
 Tel. +49 (0) 6171-63 610-0
 Fax +49 (0) 6171-63 610-1
 E-Mail: frankfurt.de@geze.com

Benelux
 GEZE Benelux B.V.
 Leemkuil 1
 Industrierrein Kapelbeemd
 5626 EA Eindhoven
 Tel. +31 (0) 40-26 290-80
 Fax +31 (0) 40-26 290-85
 E-Mail: benelux.nl@geze.com

GEZE GmbH
 Niederlassung Süd
 Breitwiesenstraße 8
 71229 Leonberg
 Tel. +49 (0) 7152-203-594
 Fax +49 (0) 7152-203-438
 E-Mail: leonberg.de@geze.com

Bulgaria
 GEZE Bulgaria - Trade
 Representative Office
 61 Pirinski Prohod, entrance „B“,
 4th floor, office 5,
 1680 Sofia
 Tel. +359 (0) 24 70 43 73
 Fax +359 (0) 24 70 62 62
 E-Mail: office-bulgaria@geze.com

China
 GEZE Industries (Tianjin) Co., Ltd.
 Shuangchenzhong Road
 Beichen Economic Development
 Area (BEDA)
 Tianjin 300400, P.R. China
 Tel. +86 (0) 22-26 97 39 95-0
 Fax +86 (0) 22-26 97 27 02
 E-Mail: Sales-info@geze.com.cn

GEZE Industries (Tianjin) Co., Ltd.
 Branch Office Shanghai
 Unit 25N, Cross Region Plaza
 No 899, Ling Ling Road,
 XuHui District
 200030 Shanghai, P.R. China
 Tel. +86 (0) 21-523 40 960
 Fax +86 (0) 21-644 72 007
 E-Mail: chinasales@geze.com.cn

GEZE Industries (Tianjin) Co., Ltd.
 Branch Office Guangzhou
 Room 17C3
 Everbright Bank Building, No.689
 Tian He Bei Road
 510630 Guangzhou
 P.R. China
 Tel. +86 (0) 20-38 73 18 42
 Fax +86 (0) 20-38 73 18 34
 E-Mail: chinasales@geze.com.cn

GEZE Industries (Tianjin) Co., Ltd
 Branch Office Beijing
 Room 1001, Tower D
 Sanlitun SOHO
 No. 8, Gongti North Road,
 Chaoyang District
 100027 Beijing, P.R.China
 Tel. +86 (0) 10-59 35 93 00
 Fax +86 (0)10-59 35 93 22
 E-Mail: chinasales@geze.com.cn

France
 GEZE France S.A.R.L.
 ZAC de l'Orme Rond
 RN 19
 77170 Servon
 Tel. +33 (0) 1-60 62 60-70
 Fax +33 (0) 1-60 62 60-71
 E-Mail: france.fr@geze.com

Hungary
 GEZE Hungary Kft.
 Bartók Béla út 105-113.
 Budapest
 H-1115
 Tel. +36 (1) 481 4670
 Fax +36 (1) 481 4671
 E-Mail: office-hungary@geze.com

Iberia
 GEZE Iberia S.R.L.
 Pol. Ind. El Pla
 C/Comerc, 2-22, Nave 12
 08980 Sant Feliu de Llobregat
 (Barcelona)
 Tel. +34 9-02 19 40 36
 Fax +34 9-02 19 40 35
 E-Mail: info@geze.es

India
 GEZE India Private Ltd.
 MF 2 & 3, Guindy Industrial Estate
 Ekkattuthangal
 Chennai 600 097
 Tamilnadu
 Tel. +91 (0) 44 30 61 69 00
 Fax +91 (0) 44 30 61 69 01
 E-Mail: office-india@geze.com

Italy
 GEZE Italia Srl
 Via Giotto, 4
 20040 Cambiago (MI)
 Tel. +39 (0) 29 50 695-11
 Fax +39 (0) 29 50 695-33
 E-Mail: italia.it@geze.com

GEZE Engineering Roma Srl
 Via Lucrezia Romana, 91
 00178 Roma
 Tel. +39 (0) 6-72 65 311
 Fax +39 (0) 6-72 65 3136
 E-Mail: roma@geze.biz

Poland
 GEZE Polska Sp.z o.o.
 ul. Annapol 21
 03-236 Warszawa
 Tel. +48 (0) 22 440 4 440
 Fax +48 (0) 22 440 4 400
 E-Mail: geze.pl@geze.com

Romania
 GEZE Romania s.r.l.
 IRIDE Business Park,
 Str. Dimitrie Pompeiu nr. 9-9a,
 Building 10, Level 2, Sector 2,
 020335 Bucharest
 Tel.: +40 (0) 21 25 07 750
 Fax: +40 (0) 21 25 07 750
 E-Mail: office-romania@geze.com

Russian Federation
 GEZE GmbH Representative
 Office Russia
 Kolodesnij pereulok3, str. 25
 Office Nr. 5201-5203
 107076 Moskau
 Tel. +7 (0) 49 55 89 90 52
 Fax +7 (0) 49 55 89 90 51
 E-Mail: office-russia@geze.com

Scandinavia – Sweden
 GEZE Scandinavia AB
 Mallslingan 10
 Box 7060
 18711 Täby, Sweden
 Tel. +46 (0) 8-7323-400
 Fax +46 (0) 8-7323-499
 E-Mail: sverige.se@geze.com

Scandinavia – Norway
 GEZE Scandinavia AB avd. Norge
 Industriveien 34 B
 2073 Dal
 Tel. +47 (0) 639-57 200
 Fax +47 (0) 639-57 173
 E-Mail: norge.se@geze.com

Scandinavia – Finland
 Branch office of GEZE Scandinavia AB
 Herralantie 824
 Postbox 20
 15871 Hollola
 Tel. +358 (0) 10-40 05 100
 Fax +358 (0) 10-40 05 120
 E-Mail: finland.se@geze.com

Scandinavia – Denmark
 GEZE Danmark
 Branch office of GEZE Scandinavia AB
 Märkærvej 13 J-K
 2630 Taastrup
 Tel. +45 (0) 46-32 33 24
 Fax +45 (0) 46-32 33 26
 E-Mail: danmark.se@geze.com

South Africa
 DCLSA Distributors (Pty) Ltd.
 118 Richards Drive, Halfway House,
 Ext 111
 P.O. Box 7934, Midrand 1685
 Tel. +27 (0) 1131 58 286
 Fax +27 (0) 1131 58 261
 E-Mail: info@dclsa.co.za

Switzerland
 GEZE Schweiz AG
 Bodenackerstrasse 79
 4657 Dulliken
 Tel. +41 (0) 62-28 55 400
 Fax +41 (0) 62-28 55 401
 E-Mail: schweiz.ch@geze.com

Turkey
 GEZE GmbH Türkiye - İstanbul
 İrtibat Bürosu
 Ataşehir Bulvarı, Ata 2/3
 Plaza Kat: 9 D: 84 Ataşehir
 Kadıköy / İstanbul
 Tel. +90 (0) 21 64 55 43 15
 Fax +90 (0) 21 64 55 82 15
 E-Mail: office-turkey@geze.com

Ukraine
 GEZE Ukraine TOV
 ul. Viskoznaya, 17,
 Building 93-B, Office 12
 02094 Kiev
 Tel./Fax +38 (0) 44 501 22 25
 Tel. +38 (0) 44 499 77 25
 E-Mail: office-ukraine@geze.com

United Arab Emirates/GCC
 GEZE Middle East
 P.O. Box 17903
 Jebel Ali Free Zone
 Dubai
 Tel. +971 (0) 4-88 33 112
 Fax +971 (0) 4-88 33 240
 E-Mail: geze@emirates.net.ae

United Kingdom
 GEZE UK Ltd.
 Blenheim Way
 Fradley Park
 Lichfield
 Staffordshire WS13 8SY
 Tel. +44 (0) 1543 44 30 00
 Fax +44 (0) 1543 44 30 01
 E-Mail: info.uk@geze.com

GEZE REPRÄSENTANT