



## GEZE PRODUCT NEWS

### OKENNÍ TECHNIKA A RWA

# Kompaktní schodišťová centrála „THZ Comfort“

## Kompaktní schodišťová centrála „THZ Comfort“

Speciálně k instalaci na viditelném místě s 3,4 A a jednou poplachovou/větrací skupinou. S integrovanými tlačítky pro poplach a větrání.

Informace k objednání:	ID	
THZ Comfort komplett Treppenhauszentrale RAL2011	140900	
THZ Comfort komplett Treppenhauszentrale RAL3001	140901	
THZ Comfort komplett Treppenhauszentrale RAL5015	140902	
THZ Comfort komplett Treppenhauszentrale RAL1021	140903	
THZ Comfort komplett Treppenhauszentrale RAL7035	140904	
THZ Comfort komplett Treppenhauszentrale RAL9016	140905	
THZ Comfort komplett Treppenhauszentrale nach RAL	140906	

## Kompaktní schodišťová centrála „THZ Comfort“

### Produkt

- **Atraktivní schránka**  
(může být montována viditelně v prostoru schodišť a veřejných prostorech)
- **Vysoký výstupní proud: 3,4 A**
- **Kompletně z kovu**

Funkce	Výhody	Použití
Atraktivní schránka / malé rozměry	<ul style="list-style-type: none"> <li>• Prostorově úsporná montáž</li> <li>• Nižší náklady na instalaci</li> </ul>	Vhodná pro instalaci v úzkých schodišťových prostorech
Výstupní proud 3,4 A	Vysoký výkon pro jednu poplachovou linii	<ul style="list-style-type: none"> <li>• Možnost připojení kompletního řešení odvodu kouře a tepla za použití min. 2 pohonů (přívod a odvod vzduchu)</li> <li>• Vysoká flexibilita při výběru pohonů</li> </ul>
Schránka kompletně z kovu	Vysoká odolnost	Vhodné pro použití ve veřejných prostorech

- **Integrované RWA tlačítko a integrované větrací tlačítko**
- **Podsvícení tlačítek**
- **Možnost připojení až 8 RWA-tlačítek a 10 kouřových senzorů**
- **Možnost připojení až 3 větracích tlačítek s LED ukazatelem**
- **Programovatelná i s pomocí terminálu ST 220**

Funkce	Výhody	Použití
Integrované RWA tlačítko a integrovaná větrací tlačítka	Zkrácená doba instalace, – montáž pouze jednoho zařízení	Úspora času, nižší náklady na instalaci
Podsvícení tlačítek	Tlačítka jsou vždy dobře viditelná	Větší bezpečnost a komfort při užívání
Připojení až 8 RWA tlačítek a 10 kouřových senzorů	<ul style="list-style-type: none"> <li>• Zajištění bezpečnosti velkého prostoru</li> <li>• Manuální spuštění je možné z různých poschodí</li> </ul>	Individuální přizpůsobení podmínkách v objektu při maximální bezpečnosti
3 větrací tlačítka s LED –ukazatelem	Signalizace režimu větrání	Stav oken a zařízení je zobrazován
Programovatelná s ST 220	Jednoduché nastavení a přizpůsobení funkcí	Úspora času při uvádění do provozu

## Kompaktní schodišťová centrála „THZ Comfort“

### Produkt

- Snadné připojení k EPS přes vstup EPS
- Reset je možný přímo přes EPS
- Kouřový senzor-vzdálený reset přes vstup EPS
- 3 bezpotenciálové kontakty programovatelné jako: Alarm / Porucha / otevřené okno

Funkce	Výhody	Použití
EPS vstup (přímý reset přes signál EPS)	Jednoduché připojení k EPS, Speciální požadavky na požární ochranu mohou být splněny	<ul style="list-style-type: none"> <li>• Vysoká bezpečnost</li> <li>• Jednoduchá integrace</li> </ul>
Vzdálený reset kouřového senzoru přes EPS	Resetování kouřových senzorů přes externí kontakt	Jednoduchá integrace a realizace řízení společnou centrálou
3 bezpotenciálové kontakty	Přes kontakty může být flexibilně signalizováno více stavů centrály	Jednoduchá integrace do systémů vyšší úrovně

- 2 programovatelné vstupy
- Použitelný pro RWA a denní větrání (1 poplachová linie a 1 větrací skupina)
- Automatické větrání
- Kroková automatika pro ventilaci
- Vypínatelné zamykání

Funkce	Výhody	Použití
2 programovatelné vstupy	Signály mohou být zpracovány v THZ, více flexibility v produktech	Řešení pro uzavřené obvody, následné řízení a přímý ukazatel stavu oken
Pro denní větrání a RWA	Přesvědčivá kvalita	Robustní, spolehlivá
Automatické větrání	Automatické časově omezené větrání s nastavitelnými intervaly	Požadavky na komfort mohou být lehce splněny
Kroková automatika	Ventilační mezera je snadno možná	Další komfortní funkce pro ventilace
Vypínatelné zamykání	Umožňuje použití pohonů, které proto nejsou určeny	Flexibilita při návrhu RWA zařízení a použití THZ Comfort

## Kompaktní schodišťová centrála „THZ Comfort“

### Produkt

#### Master-Slave-propojení od THZ k systému s :

- jedním požárním úsekem a až 10 větracími skupinami
- připojení hlásících linií odpovídajících pro centrálu THZ
- skladba podle Master-Slave -principů
- centrální Reset-Funkce
- ukazatel chyby na RWA tlačítku pro každou větrací skupinu
- schéma zapojení dle GEZE

Funkce	Výhody	Použití
Spojní více centrál přes Master-Slave-propojení	<ul style="list-style-type: none"> <li>• THZ Systém může být připojen mimo centrální zásobování energií</li> <li>• Ukazatel stavu je pro všechny centrály možný přes FT4 tlačítko.</li> </ul>	Snížený průřez kabelu pro decentrální zásobování, snižuje náklady na montáž, když jsou pohony osazeny blízko centrály.

#### Kruhové propojení od THZ k systému:

- jedním požárním úsekem a až 10 větracími skupinami
- až 10 centrál s až 10 větracími skupinami každá 3,4 A
- FT4 tlačítka a kouřové senzory mohou být připojeny ke každé centrále.
- Centrální Reset-Funkce
- ukazatel chyby na RWA tlačítku pro každou větrací skupinu
- schéma zapojení dle GEZE

Funkce	Výhody	Použití
Spojení více centrál přes Master-Slave-propojení	<ul style="list-style-type: none"> <li>• THZ Systém může být připojen mimo centrální zásobování energií</li> <li>• Ukazatel stavu je pro všechny centrály možný přes FT4 tlačítko. 3 linie připojeny na jednu centrálu. Tak mohou být cíleně sledovány různé okruhy...</li> </ul>	Snížený průřez kabelu pro decentrální zásobování, snižuje náklady na montáž, když jsou pohony osazeny blízko centrály.

## Kompaktní schodišťová centrála „THZ Comfort“

### Technická data

Elektrická a připojovací data		
Napětí (primární)	115/230 V AC	
Frekvence	50...60 Hz	
Výkon	100 W	
Jištění	6,3 A	
Výstupní napětí pro pohon	24 V DC $\pm 5$ %; Akkubetrieb $\pm 15$ %	
Spínací proud	3,4 A (max.) (30 % ED)	
Zálohované napětí	72 h (max.)	
Napětí Akku	2 x 12 V	
Kapacita	2,1 bis 2,3 Ah	
Větrací tlačítka	5 ks	
Hlásiče pro linii	manuální (tlačítko)	8 ks (max.)
	automatické	10 ks (max.) (kouřový a senzor větru/deště)
Svorkovnice (mm)	Kabel napájení	1,5 mm <sup>2</sup>
	Kabel k pohonu	2,5 mm <sup>2</sup>
	Kabel signalizace	1,5 mm <sup>2</sup>

Za pomoci integrovaného zálohového napětí (Akku) při pravidelných prohlídkách je zajištěno, že RWA-centrála po 72 hodinách výpadku proudu min. 2krát otevře a 1krát zavře připojené pohony.

Požadavky	
Teplota okolí (dle EN 12101 Třída 1)	-5 ... +40 °C
Relativní vlhkost	75 % (průměrná hodnota v době životnosti) 90 % (max. 96 h nepřetržitého provozu při

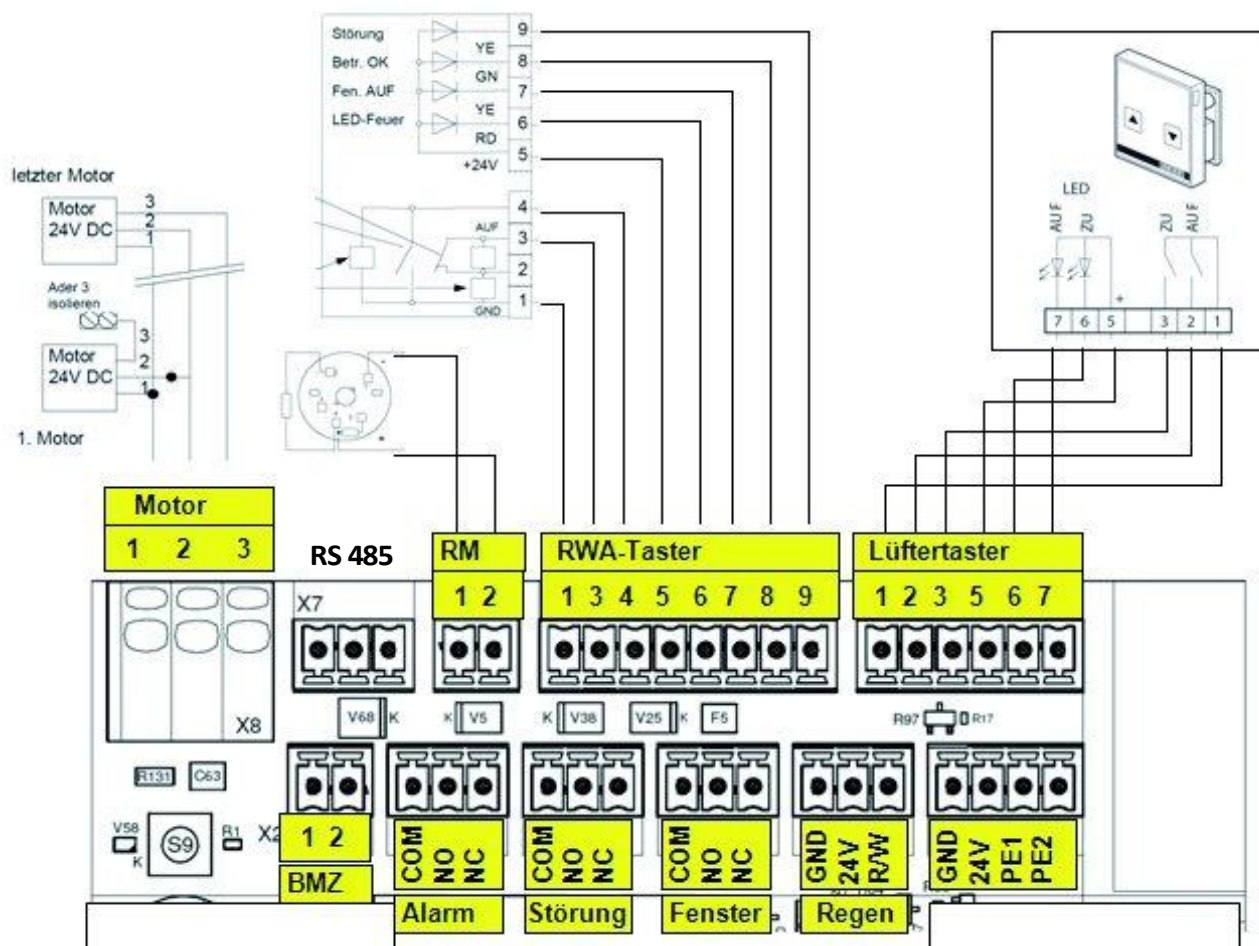
Mechanická data	
Skříň na omítku	hliníková
barva	Spodní díl: šedý, RAL 7035 Kryt: oranžový, RAL 2011
El. krytí	IP 30
Rozměry š x v x h [mm]	140 x 248 x 85
Přívod kabelu	je horem po omítce nebo pod omítkou

### Jištění

Typ	Pojistka
Akku	F1 = 5 A (KFZ-Flachsicherung ISO 8820-3)

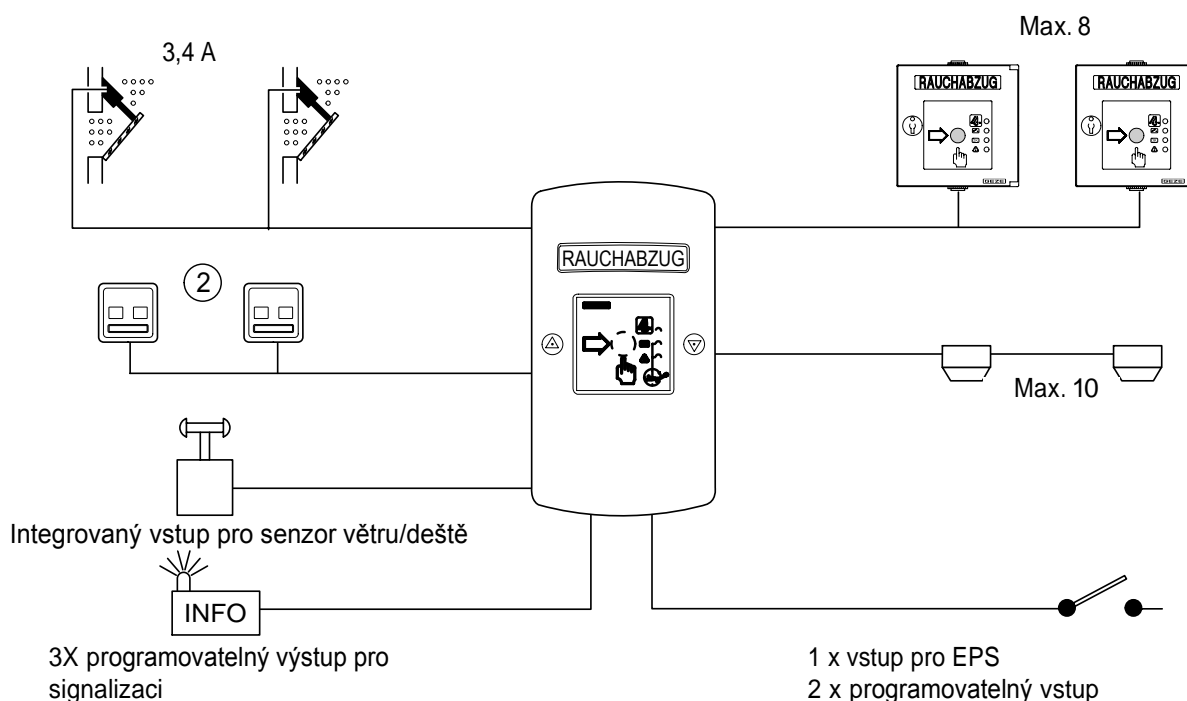
## Kompaktní schodišťová centrála „THZ Comfort“

### Technická data



## Kompaktní schodišťová centrála „THZ Comfort“

### Ilustrační obrázek



### THZ Comfort schodišťová centrála

Název	ID	
THZ COMFORT RAL2011 KOMPLETT	140900	
THZ COMFORT RAL3001 KOMPLETT	140901	
THZ COMFORT RAL5015 KOMPLETT	140902	
THZ COMFORT RAL1021 KOMPLETT	140903	
THZ COMFORT RAL7035 KOMPLETT	140904	
THZ COMFORT RAL9016 KOMPLETT	140905	
THZ COMFORT N. RAL KOMPLETT	140906	

## Kompaktní schodišťová centrála „THZ Comfort“

### Náhradní díly

Název	ID	
NÁHRADNÍ NAPÁJENÍ PRO THZ COMFORT	140159	
NÁHRADNÍ PLATINA PRO THZ COMFORT	140160	
NÁHRADNÍ KLÍČ PRO THZ COMFORT	142113	
AKKU SADA	028260	
SVORKOVNICE pro THZ / THZ Comfort	140034	

<b>SÁČEK PŘÍSLUŠENSTVÍ THZ</b>	<b>140029</b>	<b>3,30</b>
--------------------------------	---------------	-------------

Množství	Název
2	ODPOR 10k 0,6W
2	ODPOR 22k 0,6W
2	ODPOR 2k2 0,6W
2	DIODY 1N4007
1	PLOCHÁ POJISTKA 5A



## Kompaktní schodišťová centrála „THZ Comfort“

### Příslušenství

FT4 RWA-tlačítka plastová		
Název	ID	
RWA-TASTER FT4 K 24V DC, Oranžové	136232	
RWA-TASTER FT4 K 24V DC, Červené	136233	
RWA-TASTER FT4 K 24V DC, Modré	136234	
RWA-TASTER FT4 K 24V DC, Šedé	136235	
RWA-TASTER FT4 K 24V DC, Žluté	136236	

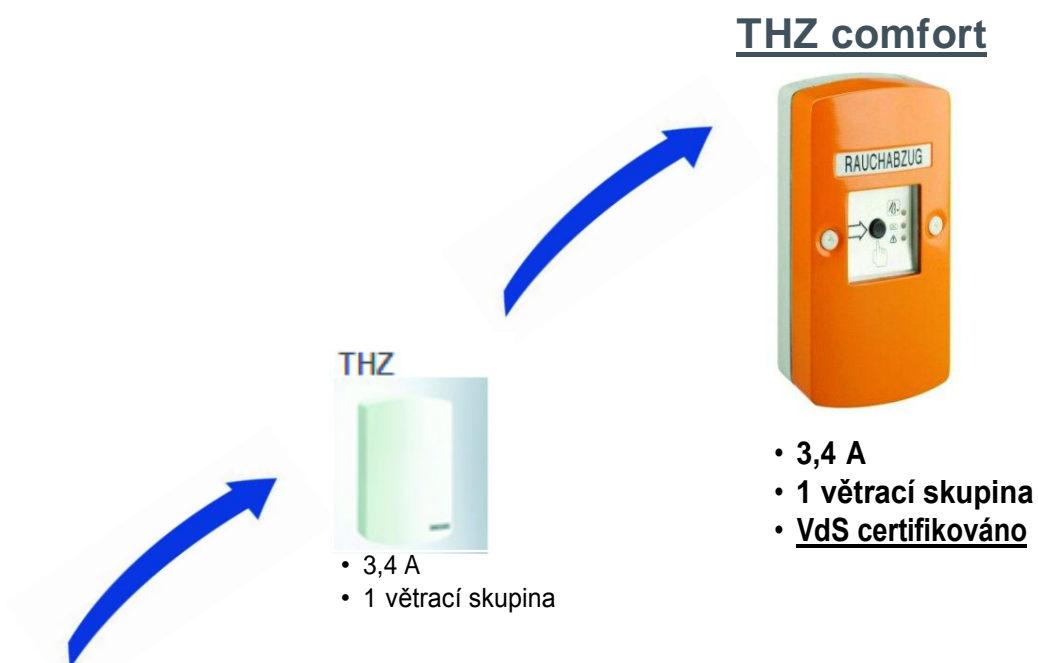
FT4 RWA-tlačítka hliníková		
Název	ID	
RWA-TASTER FT4/24V DC-VdS Oranžové	099561	
RWA-TASTER FT4/24V DC, Červené, bez certifik.	106380	
RWA-TASTER FT4/24V DC, Modré, bez certifik..	106381	
RWA-TASTER FT4/24V DC, Šedé, bez certifik.	106382	
RWA-TASTER FT4/24V DC, Žluté, bez certifik.	106885	

Tlačítka větrací		
Název	ID	
AS500 LÜFTERTASTER LTA-24-AZ, UP	129393	

Senzory		
Název	ID	
Kouřový RM 1003/24V DC M.SOCKEL	112877	
Teplotní a diferenční WM 1005/24V DC+SOCKEL	112878	

## Kompaktní schodišťová centrála „THZ Comfort“

### Náhrada za E 260 N2 a E 260 N4



### E 260 N2 / N4:



- 2 A
- 1 větrací skupina
- VdS certifikováno