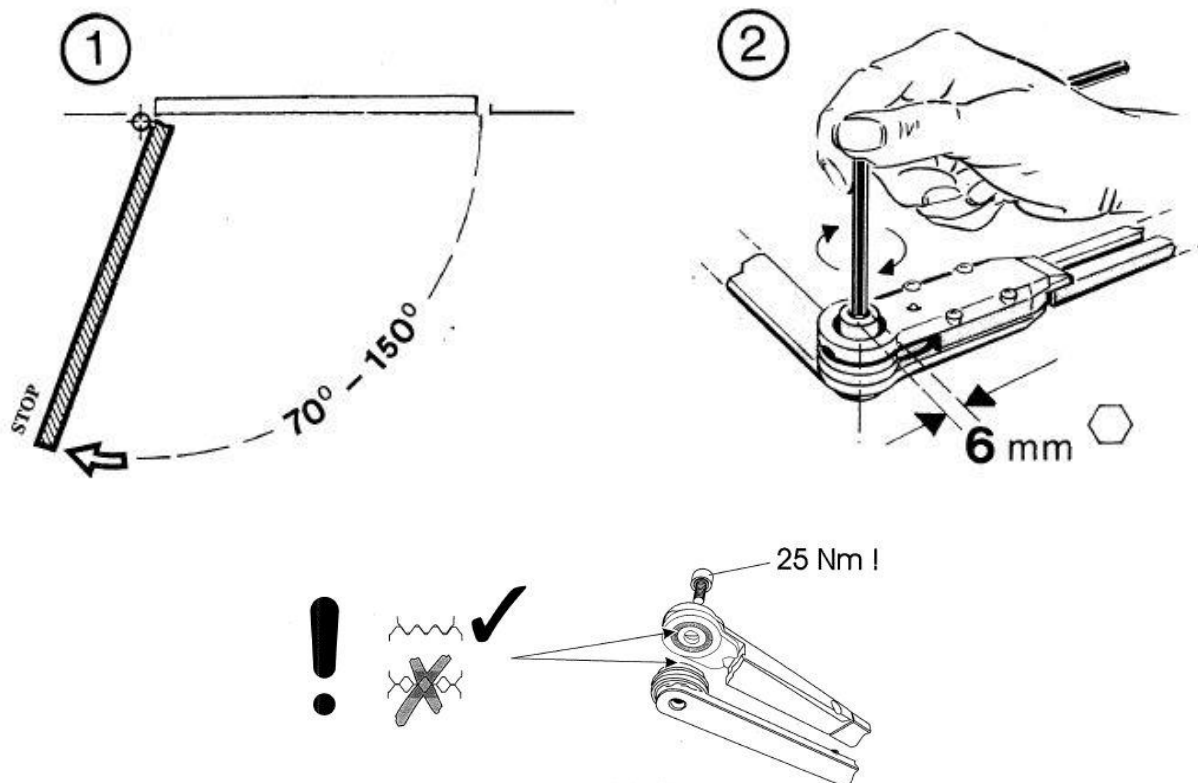


Ramínko s pevnou aretací



Montážní návod

Použití na dveřích s požární odolností není dovoleno.

Montáž provádí odborná firma.

Ramínko s funkcí nastavení trvalého otevření se upevňuje podle stejné vrtací šablony jako standardní raménko.

Při dodatečné montáži není potřeba znova vrtat.

Nastavení úhlu trvalého otevření:

1. Dveřní křídlo otevřít do požadované polohy.
2. Pomocí imbusového klíče velikosti č. 6 pevně utáhnout šroub.

Změna nastavení úhlu trvalého otevření:

Povolit šroub 2.

Dveřní křídlo nastavit do nové polohy trvalého otevření a v této poloze přidržet. Pevně utáhnout šroub.

Montážní firma musí uživatele upozornit na nutnost pravidelné kontroly a údržby prováděné odbornou firmou. Po dokončení montáže předá montážní firma uživateli zařízení montážní návod a technické informace.

Možné opravy musí provádět od GEZE autorizovaná firma.