

GEZE OL 90 N pro pravoúhlá okna

Oblast použití

- Pro vertikálně zabudovaná výklopná, sklopná, otočná a kyvná křídla s otvíráním směrem dovnitř ze dřeva, plastu nebo kovu
- S výškami přesahu 0 - 25 mm
- Max. hmotnost křídla 80 kg

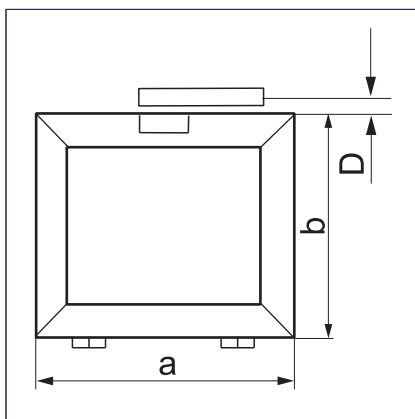
Technické údaje

Charakteristika výrobku	GEZE OL 90 N
Šířka otevření (max.)	170 mm
Šířka křídla (min.)	380 mm
Výška křídla (min.)	250 mm
Hmotnost křídla (max.)	80 kg
Zdvih kování	54 mm
Délka	242 mm
Hloubka	49 mm
Výška	16 mm
Funkce	
Šířka otevření nastavitelná (redukce zdvihu)	•
Zamykání křídel integrováno do nůžek	•
Vyvěšení nůžek pomocí spouštěcího tlačítka	•
Zamykání s ochranou proti vloupání (SKG)	•*
Uzamykatelné	•
Blokování vyvěšení	•

• = ANO

* = VE SPOJENÍ S UZAMYKACÍM UNAŠEČEM A SKRYTÝM UZAMYKÁNÍM

Montážní výkres OL 90 N pro pravoúhlá okna



Limity použití

Počet nůžek	Šířka křídla a (min.)	Šířka křídla a (max.)	Výška křídla b (min.)	Hmotnost křídla (max.)	Objemová hmotnost (max.)
1	380 mm	1200 mm			40 kg/m ²
2	1201 mm	2400 mm	250 mm	80 kg	25 kg/m ²
3	2401 mm	3600 mm			

Nastavované rozměry a potřeba místa

Výška křídla b (min.)	Výška křídla b (max.)	Nastavovací rozměr D (min.) nahore	Potřeba místa Y nahore
250 mm	300 mm	16-18 mm	D(min)+9 mm
301 mm	400 mm	14-18 mm	
401 mm	500 mm	12-18 mm	
501 mm		10-18 mm	