

GEZE Rollan 40N / Rollan 80

Tichý posuvný systém umožňuje nekomplikované začlenění konceptů posuvu do interiéru. Montáž do stropu a na stěnu podporuje mnohostranné použití, mimo jiné v průchozích dveřích, předělech místností a v šatnách.

Znaky výrobku

- ▶ Montážní výška 29 mm klade malé nároky na místo a umožňuje bezproblémovou montáž i při omezeném prostoru
- ▶ Rovná dosedací plocha snižuje vytváření hluku při otvírání a zavírání
- ▶ Jednotná pojezdová kolejnice pro Rollan 40N a 80 umožňuje - i nezávisle na materiálu křídel – jednoduché přizpůsobení měnícím se podmínkám využití
- ▶ Klasický design bez rušivých hran, který lze použít i bez obložení
- ▶ Testováno podle DIN EN 1527:1998
- ▶ Hmotnost křídla do 40 kg (Rollan 40N)
Hmotnost křídla do 80 kg (Rollan 80)
- ▶ Dlouhá životnost, i po 50 000 ovládacích cyklech posouvající síla < 20 N (Rollan 40N) resp. < 25 N (Rollan 80)
Dlouhodobě lehký chod s malým vynaložením síly
- ▶ Uzavřený hliníkový profil chrání před vniknutím prachu a nečistoty
- ▶ Jednoduchá, přímá montáž do stropu nebo pomocí úhelníku montáž do stropu a na stěnu
- ▶ Jednoduché nastavení vzdálenosti mezi křídlem dveří a kolejnicí / možné následné seřízení i v namontovaném stavu

Oblast použití

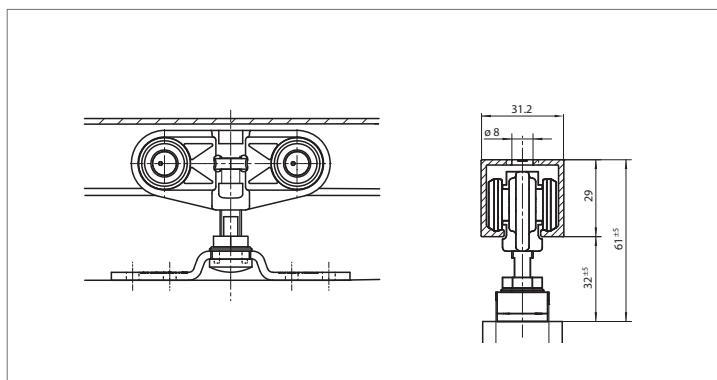
- ▶ Pro dřevěná, plastová a kovová dveřní křídla, do jejich celkové hmotnosti 40 kg resp. 80 kg, pro skleněná dveřní křídla dodáváme svěrnou desku
- ▶ Pro všechny jednokřídlé a vícekřídlé posuvné dveře
- ▶ Díky tichému chodu vhodné zejména pro dveře v obytných a kancelářských prostorách

Standardní provedení / rozsah dodávky

Profil s upevňovacím úhelníkem, 2 vozíky se šrouby závěsu, 2 nosné desky, 1 podlahové vedení a 2 zarážky (u Rollan 80 navíc zajišťovací pružiny)

Zvláštní provedení

Alternativně může být samostatně objednána pojezdová kolejnice (délka 6 m nebo na míru) a příslušenství.



Obr. 06-1

Zařazení do tříd podle DIN EN 1527:1998 (viz strana 5)

Rollan 40N								
-	5	1	0	-	1	-	1	3

Rollan 80								
-	5	2	0	-	1	-	1	3

GEZE svěrná deska skla

Nová svěrná deska skla GEZE nabízí větší komfort při montáži, bez náročné úpravy skla.

Znaky výrobku

- ▶ ve srovnání s předchozími modely o 1/3 menší výška a snížená délka
- ▶ Možné obložení jednotlivých svěrných desek nebo průběžné obložení obou desek. Při úplném obložení nosných desek je vytvořen vzhled průběžné svěrné desky, kterou můžeme poskytnout i ve všech barvách RAL.

Mezera mezi svěrnou deskou a profilem není téměř viditelná, a zákazník nemusí provádět žádné obložení.

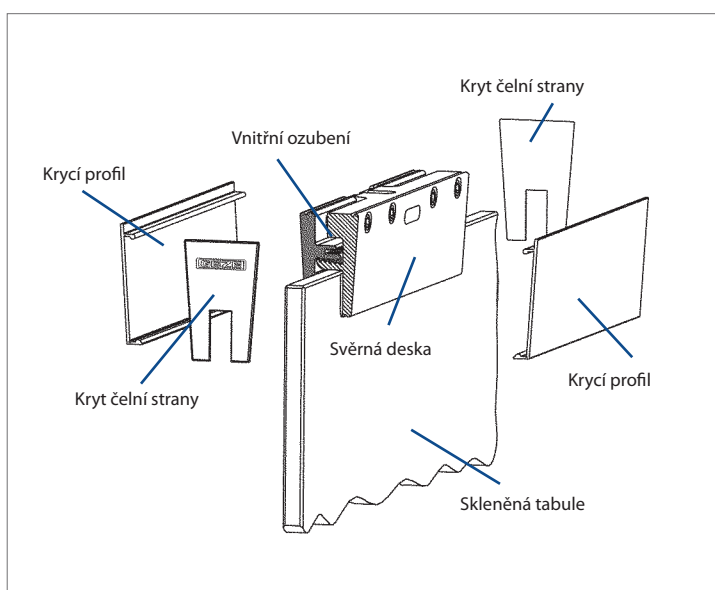
- ▶ Lze použít pro všechny běžné tloušťky skla. Příslušnou tloušťku skla lze nastavit pomocí vnitřního ozubení ve svěrné desce. Montáž a demontáž je tak značně usnadněna.

Oblast použití

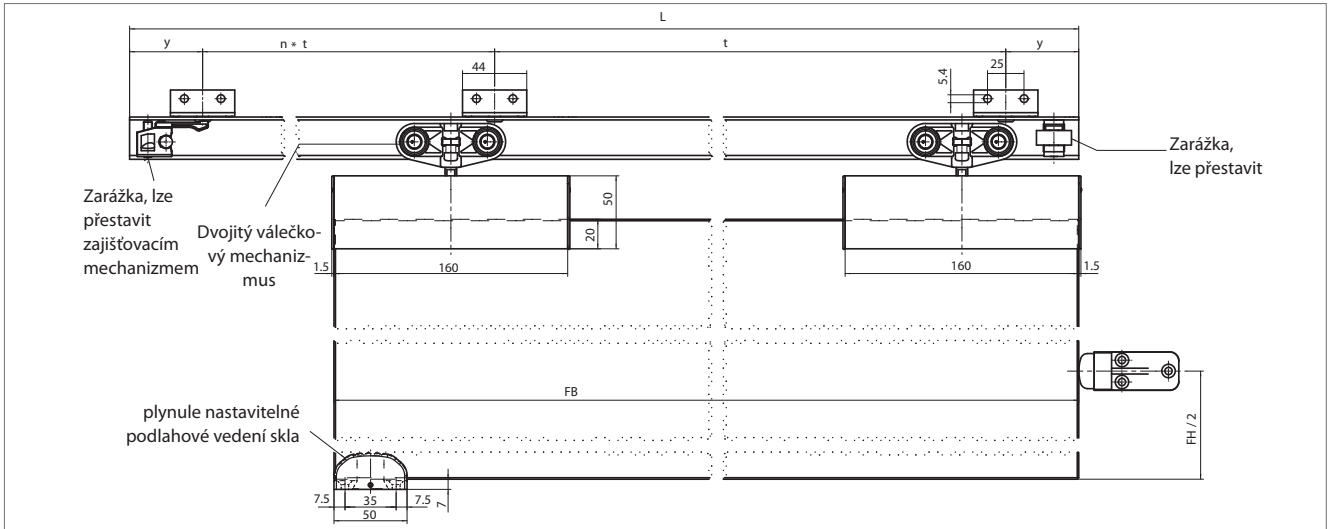
- ▶ Pro všechny posuvné systémy GEZE
- ▶ Pro jednotabulové bezpečnostní sklo 8 mm, 10 mm a 12 mm
- ▶ Pro nosnost maximálně 140 kg

GEZE svěrná deska skla – informace pro objednání

Označení	Id. č.
svěrná deska skla sada à 2 ks: bez krytů, povrch hliník surový (standardně)	125586
s jednotlivými panely obložení EV1 a kryty čelní strany	125585
s jednotlivými panely obložení RAL a kryty čelní strany	126216
s průběžným obložěním obou desek v EV1 nebo RAL a kryty čelní strany	125588
Příslušenství lze dodat i samostatně:	
kryty čelní strany černý plast	125582
kryty čelní strany plast RAL	127498
krycí profil délka: 6 m	126107
krycí profil na míru EV1	127628
krycí profil na míru RAL	126108



Obr. 08-1



Obr. 09-1

Standardní montáž na skleněná křídla

Montáž GEZE Rollan 40N/80 do jednokřídlých posuvných dveří se skleněným křídlem a svěrnou deskou skla je znázorněna na obr. 09-1.

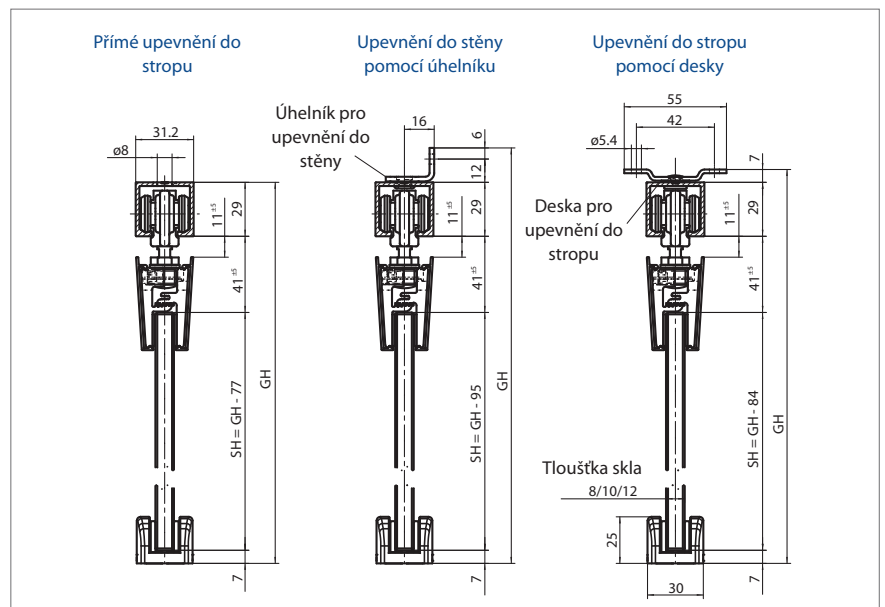
Upevnění může být provedeno do stropu přímo nebo pomocí desky resp. pomocí úhelníku na stěnu, viz obr. 09-2

Montážní výkres

Číslo výkresu 10417-ep04

Upozornění:

Vybrání ve stěně musí být zpřístupněno pomocí snímatelného obložení. Dveřní křídlo musí být navíc – kromě zářezky – zastavováno dalším úhlovým nárazníkem. Nárazník namontujte do středu výšky dveří!

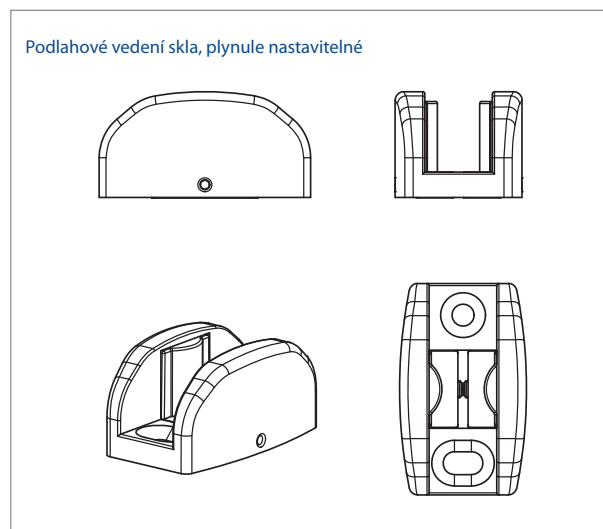


Obr. 09-2

Podlahové vedení skla, plynule nastavitelné

Znaky výrobku

- Podlahové vedení skla o tloušťce od 8 do 12 mm lze jednoduše, ale přesto přesně plynule nastavit.



Obr. 09-3

GEZE Rollan – informace pro objednání

Označení	Šířka křídla (cm)	Id. č.
Kompletní sady:		
kování posuvných dveří GEZE Rollan 40N kompletní s příslušenstvím (včetně úhelníku pro upevnění na stěnu)	51 - 70	120162
	71 - 90	120163
	81 - 100	120164
	91 - 110	120165
	111 - 130	120166
	131 - 150	120167
	151 - 170	120168
kování posuvných dveří GEZE Rollan 80 kompletní s příslušenstvím (včetně úhelníku pro upevnění na stěnu)	51 - 70	120169
	71 - 90	120170
	81 - 100	120171
	91 - 110	120172
	111 - 130	120173
	131 - 150	120174
	151 - 170	120175
Jednotlivé díly:		
pojezdová kolejnice Rollan 40N / 80 (délka do 6 m)		120150
pojezdová kolejnice uříznutá na míru		120151
úhelník pro upevnění na stěnu		069990
úhelník pro upevnění do stropu		069991
sada příslušenství GEZE Rollan 40N bez úhelníku pro upevnění na stěnu	51 - 150	120306
sada příslušenství GEZE Rollan 40N s úhelníkem pro upevnění na stěnu	51 - 110	120307
	111 - 150	120308
sada příslušenství GEZE Rollan 80 bez úhelníku pro upevnění na stěnu	51 - 150	120176
sada příslušenství GEZE Rollan 80 s úhelníkem pro upevnění na stěnu	51 - 110	120177
	111 - 150	120178
GEZE svěrná deska skla		viz strana 7
spojovací kus se šroubem závěsu		026432
nastavitelné podlahové vedení skla		120417
zarážka se zajišťovacím mechanismem		120161
úhlový nárazník		000339
nastavovací zajišťovací mechanismus		069272



GEZE Rollan • Pečovatelský dům, Heidenheim



Nastavitelný zajišťovací mechanismus a individuální přizpůsobení k hmotnosti křídla