

GEZE

DE Glasklemmplatte
GB Clamping Plate

DE Montageanleitung
GB Mounting instructions

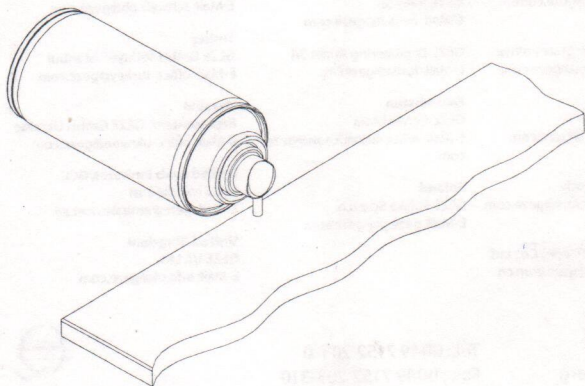
GEZE

Nr. / No.	Artikel / Article	Menge / Quantity
125586	Set Glasklemmplatte ohne Abdeckprofil / clamping plate set without cover profile	2
125585	Set Glasklemmplatte mit Abdeckprofil EV1 / clamping plate set with cover profile EV1	2
134986	Set Glasklemmplatte mit Abdeckprofil NE / clamping plate set with cover profile NE	2
126216	Set Glasklemmplatte mit Abdeckprofil RAL / clamping plate set with cover profile RAL	2
125588	Set Glasklemmplatte mit durchgehendem Abdeckprofil / clamping plate set with end-to-end cover profile	konfigurierbar / adjustable
125582	Set Endkappe Schwarz / end cap set black	je / each 4x 8/10/12 mm
127498	Set Endkappe RAL / end cap set RAL	je / each 4x 8/10/12 mm
126107	Set Abdeckprofil 3,0 m EV1 / cover profile set 3.0 m EV1	1
135034	Set Abdeckprofil 3,0 m NE / cover profile set 3.0 m NE	1
133740	Set Glasklemmplatte Endstück / clamping plate end cap set	2

1

Vorbereitung / Preparation

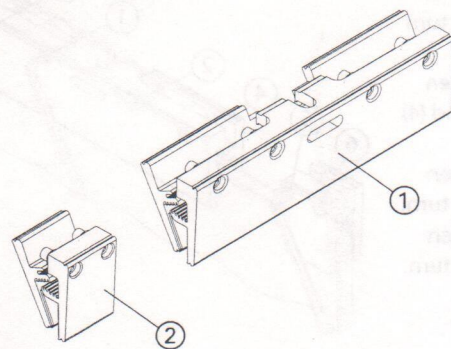
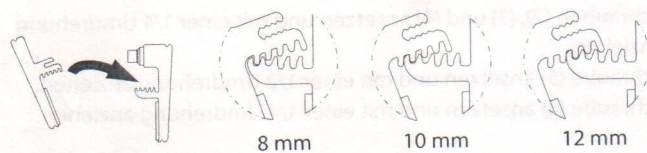
- ▶ Glas mit Glasreiniger reinigen.
- ▶ Clean glass with cleaner.



2

Klemmplatte zusammensetzen / Putting clamping plate together

- ▶ Beide Hälften der Glasklemmplatte gemäß Glasdicke ineinanderlegen. Dabei richtige Position der Rastnasen beachten.
- ▶ Put both parts of clamping plate together according to glass thickness. Make sure to place latches correctly.

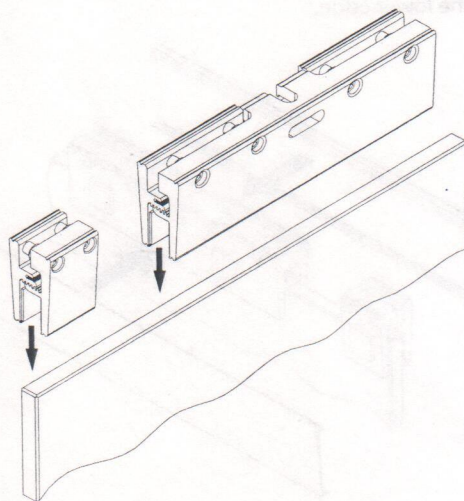
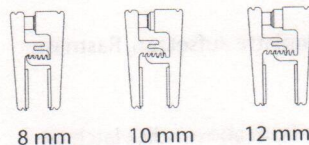


- 1 enthalten in Set Glasklemmplatte / enclosed in clamping plate set
- 2 enthalten in Set Glasklemmplatte Endstück / enclosed in clamping plate end cap set

3

Klemmplatten aufsetzen / Placing the clamping plate

- ▶ Klemmplatten oben zusammendrücken und auf Glaskante aufsetzen.
- ▶ Press top of clamping plates together and place clamping plates on glass edge.



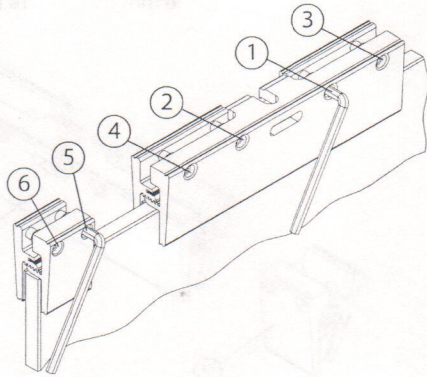
4

Klemmplatten befestigen / Fastening the clamping plates

- ! Reihenfolge der Befestigung unbedingt einhalten:
Always fasten the screws in the correct order:
1 - 2 - 3 - 4 - 5 - 6

- ▶ Schraube (1) ansetzen und mit einer 1/2 Umdrehung (7 Nm) anziehen.
- ▶ Schrauben (2), (3) und (4) ansetzen und mit einer 1/4 Umdrehung anziehen.
- ▶ Schraube (5) ansetzen und mit einer 1/2 Umdrehung anziehen.
- ▶ Schraube (6) ansetzen und mit einer 1/4 Umdrehung anziehen.

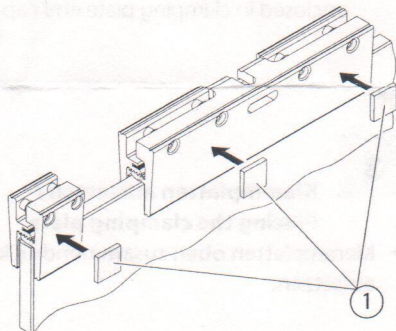
- ▶ Apply and tighten screw (1) by 1/2 turn (7 Nm).
- ▶ Apply and tighten screws (2), (3) and (4) by 1/4 turn.
- ▶ Apply and tighten screw (5) by 1/2 turn.
- ▶ Apply and tighten screw (6) by 1/4 turn.



5

Klebspunkte aufkleben / Stick the adhesive dots

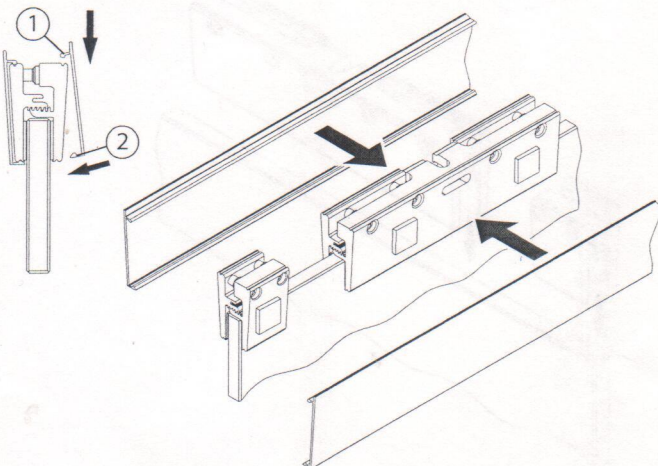
- ▶ 4 Klebspunkte (1) auf die Klemmplatte kleben.
- ▶ Stick 4 adhesive dots on the clamping plate.



6

Abdeckprofil montieren / Mounting the cover profile

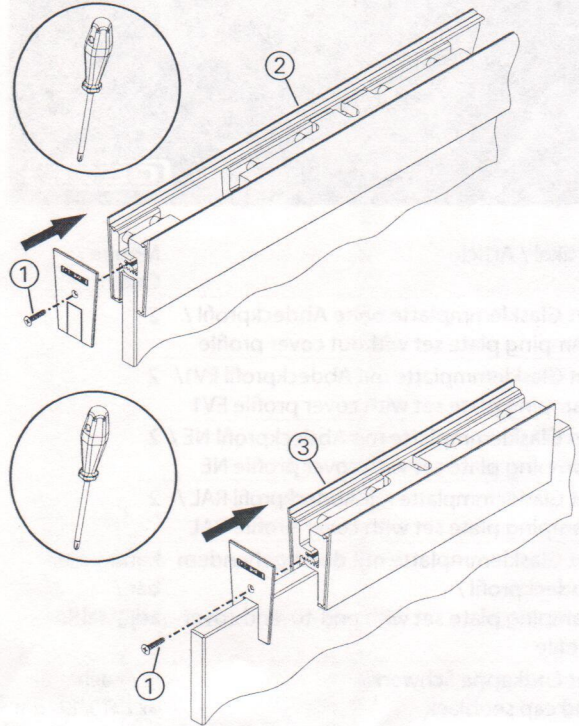
- ▶ Rastnase (1) von oben auf die Klemmplatte aufsetzen. Rastnase (2) am unteren Rand aufclipen.
- ▶ Place latch (1) on the clamping plate from above. Click latch (2) into place at the lower edge.



7

Endkappe montieren / Mounting the end cap

- ▶ Endkappe mit Schraube (1) an Glasklemmplatte (2) bzw. Glasklemmplatte Endstück (3) montieren.
- ▶ Fasten end cap with screw (1) to clamping plate (2) or clamping plate end (3).



Germany

GEZE Sonderkonstruktionen GmbH
E-Mail: sk.de@geze.com

GEZE GmbH
Niederlassung Nord/Ost
E-Mail: berlin.de@geze.com

GEZE GmbH
Niederlassung West
E-Mail: essen.de@geze.com

GEZE GmbH
Niederlassung Mitte
E-Mail: frankfurt.de@geze.com

GEZE GmbH
Niederlassung Süd
E-Mail: leonberg.de@geze.com

GEZE Service GmbH
E-Mail: service-info.de@geze.com

GEZE Service GmbH
Niederlassung Berlin
E-Mail: service-info.de@geze.com

Austria
GEZE Austria GmbH
E-Mail: austria.at@geze.com

Baltic States
GEZE GmbH Baltic States office
E-Mail: office-latvia@geze.com

Benelux
GEZE Benelux B.V.
E-Mail: benelux.nl@geze.com

Bulgaria
GEZE Bulgaria - Trade
E-Mail: office-bulgaria@geze.com

China
GEZE Industries (Tianjin) Co., Ltd.
E-Mail: Sales-info@geze.com.cn

GEZE Industries (Tianjin) Co., Ltd.
Branch Office Shanghai
E-Mail: gezesh@geze.com.cn

GEZE Industries (Tianjin) Co., Ltd.
Branch Office Guangzhou
E-Mail: gezegz@geze.com.cn

GEZE Industries (Tianjin) Co., Ltd.
Branch Office Beijing
E-Mail: gezebj@geze.com.cn

France
GEZE France S.A.R.L.
E-Mail: france.fr@geze.com

Hungary
GEZE Hungary Kft.
E-Mail: office-hungary@geze.com

Iberia
GEZE Iberia S.R.L.
E-Mail: info@geze.es

India
GEZE GmbH India Liaison Office
E-Mail: office-india@geze.com

Italy
GEZE Italia Srl
E-Mail: italia.it@geze.com

GEZE Engineering Roma Srl
E-Mail: roma@geze.biz

Kazakhstan
GEZE Central Asia
E-Mail: office-kazakhstan@geze.com

Poland
GEZE Polska Sp.z o.o.
E-Mail: geze.pl@geze.com

Romania

GEZE GmbH Rezentanta
Romania
E-Mail: office-romania@geze.com

Russian Federation
GEZE GmbH Representative Office
Russia
E-Mail: office-russia@geze.com

Scandinavia
GEZE Scandinavia AB
E-Mail: sverige.se@geze.com

GEZE Norway
E-Mail: norge.se@geze.com

GEZE Finland
E-Mail: finland.se@geze.com

GEZE Denmark
E-Mail: danmark.se@geze.com

South Africa
DCLSA Distributors (Pty.) Ltd.
E-Mail: info@dclsa.co.za

Switzerland
GEZE Schweiz AG
E-Mail: schweiz.ch@geze.com

Turkey
GEZE GmbH Türkiye - Istanbul
E-Mail: office-turkey@geze.com

Ukraine
Repräsentanz GEZE GmbH Ukraine
E-Mail: office-ukraine@geze.com

United Arab Emirates/GCC
GEZE Middle East
E-Mail: geze@emirates.net.ae

United Kingdom
GEZE UK Ltd.
E-Mail: info.uk@geze.com

GEZE GmbH
P.O.Box 1363
71229 Leonberg
Germany

Tel.: 0049 7152 203-0
Fax.: 0049 7152 203-310
www.geze.com



136028-01

GEZE