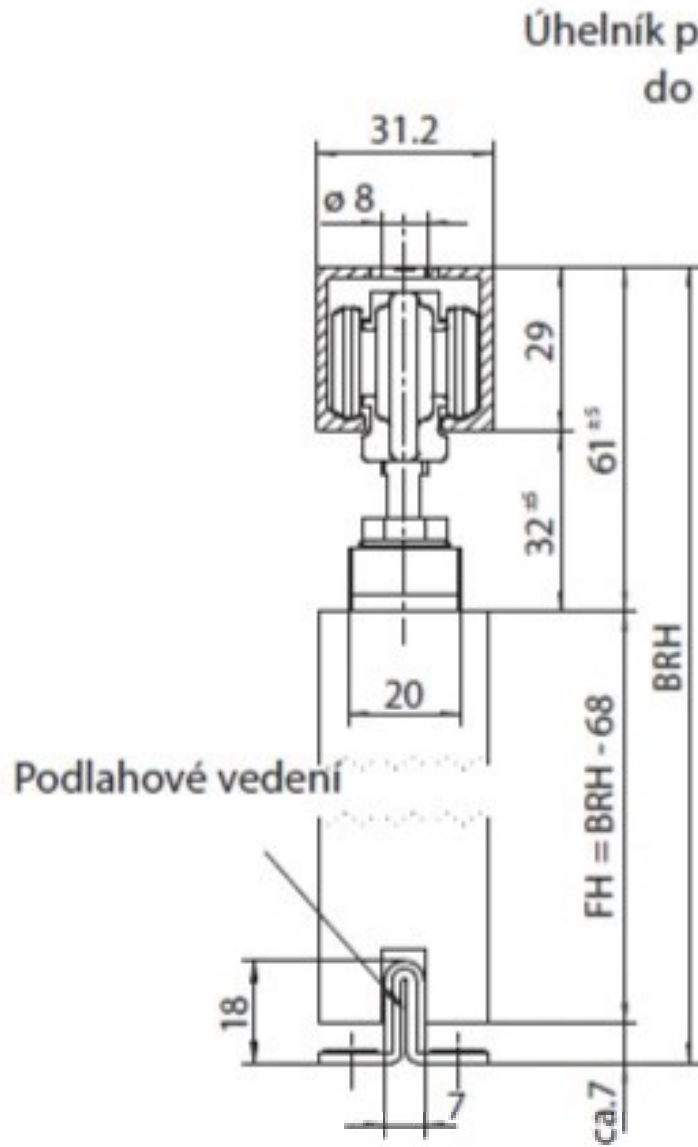
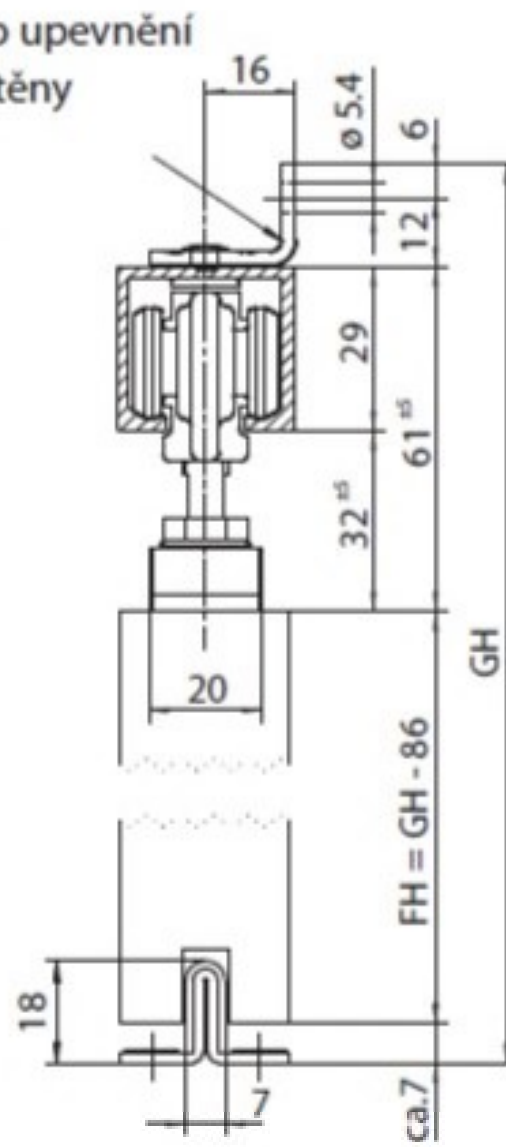


Přímé upevnění do stropu



Upevnění do stěny pomocí úhelníku



Upevnění do stropu pomocí desky

