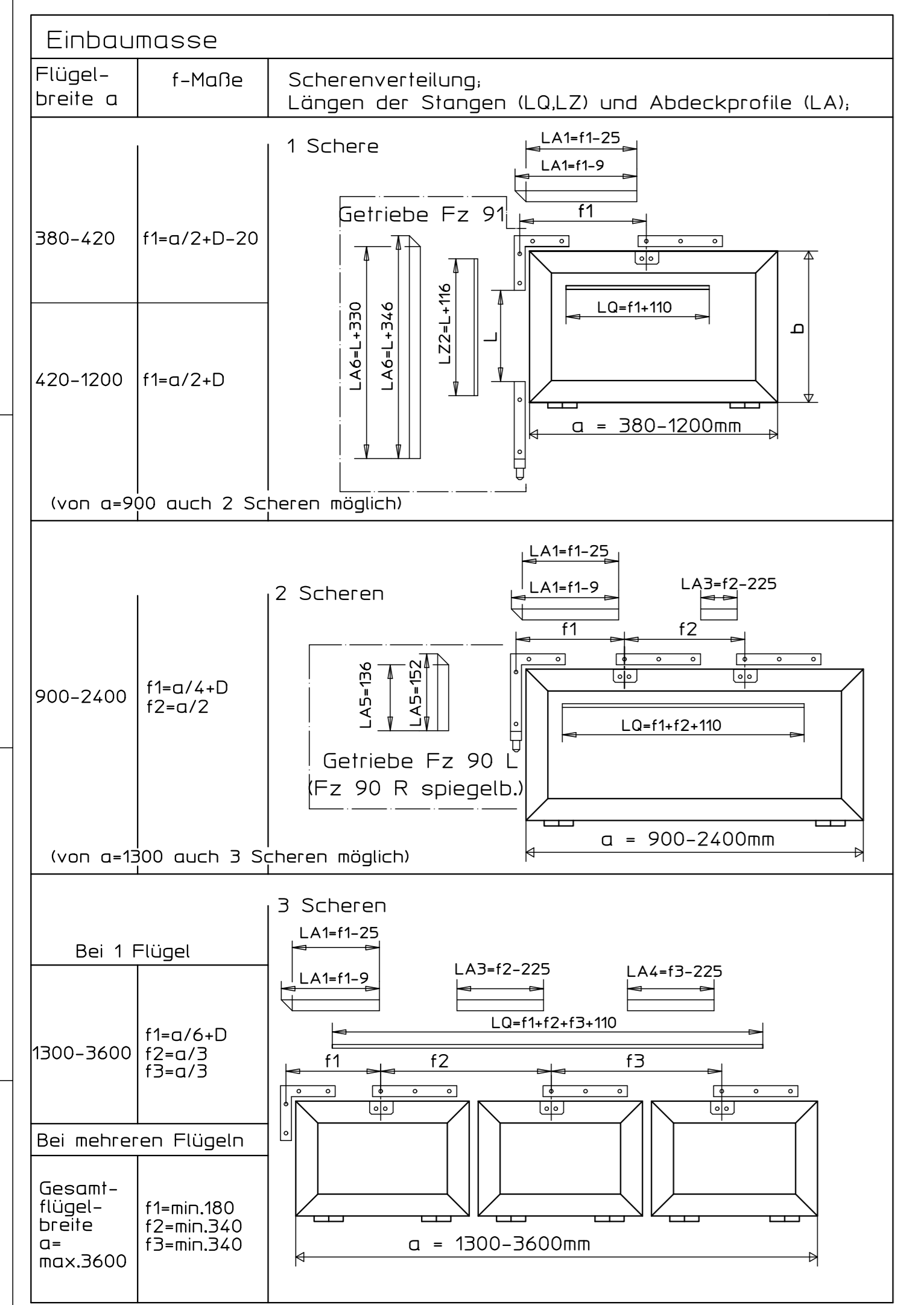
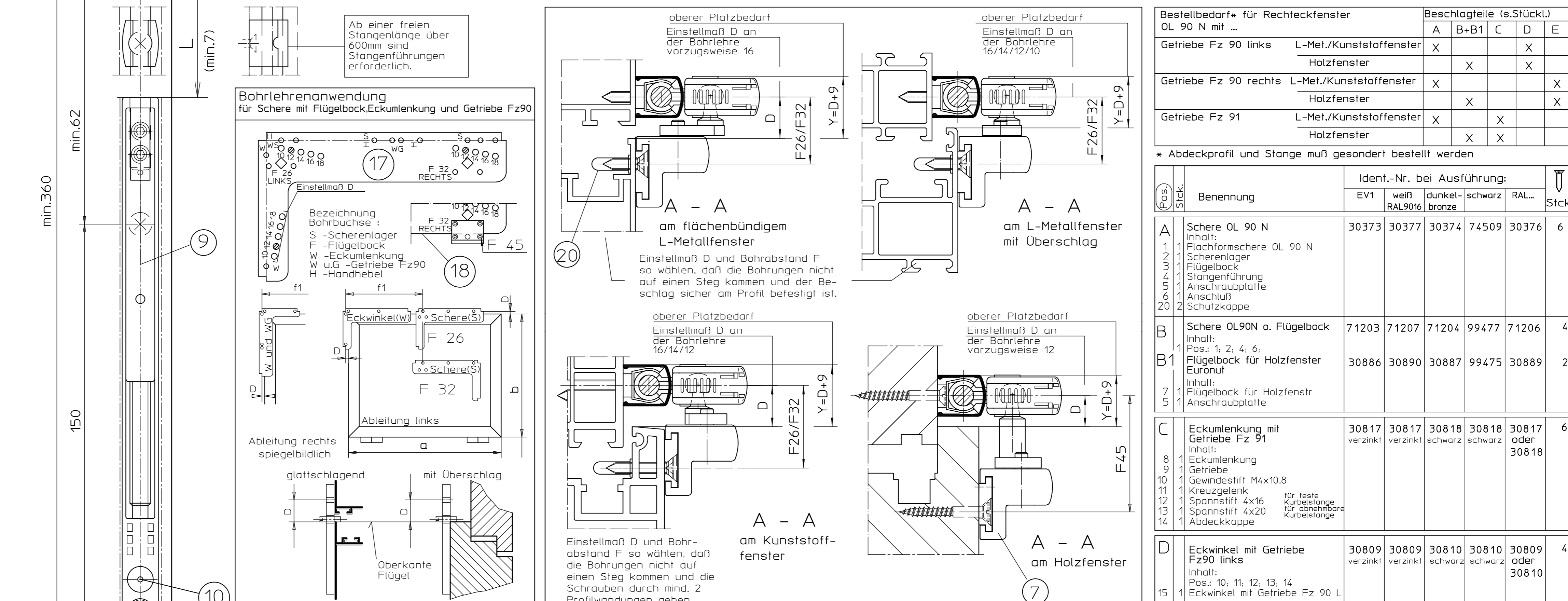
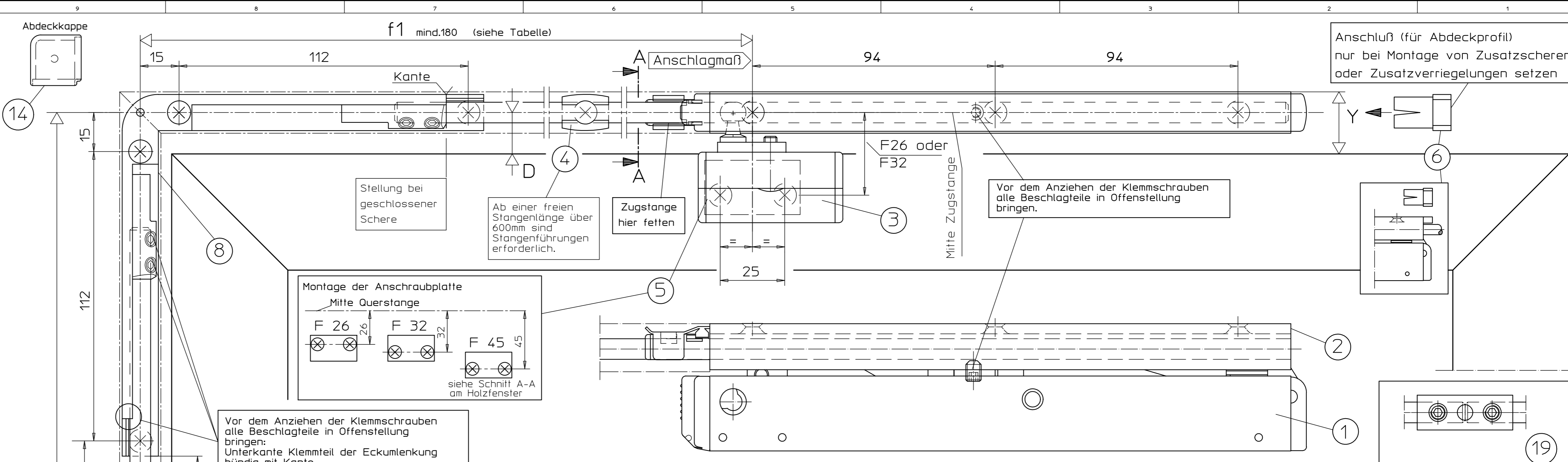


Getriebe Fz 90 L (Fz 90 R ist Spiegelbildl.)



Diese Zeichnung entspricht dem Entwicklungsstand des Zeichnungsdatums bzw. der letzten Änderungsangabe. Die Benutzung der Zeichnung kann keine Ansprüche, gleich welcher Art, einschließlich Schadensersatzansprüche, gegenüber uns geltend gemacht werden. Die Zeichnung bildet unser Eigentum und ist Dritten nur für die Vertragsabwicklung zur Verfügung zu stellen. Sollten sich aus der Zeichnung ergebende Ansprüche stehen ausschließlich GEZE zuzurechnen. Zustimmung von GEZE darf diese Zeichnung weder vervielfältigt noch Dritten zugänglich gemacht werden.



Bestellbedarf* für Rechteckfenster	Beschriftung (s.Stückl.)				
OL 90 N mit ...	A	B+B1	C	D	E
Getriebe Fz 90 links Holzfenster	X	X		X	
Getriebe Fz 90 rechts Holzfenster	X		X		X
Getriebe Fz 91 Holzfenster	X	X	X		X

Pos./Stück	Benennung	Ident.-Nr. bei Ausführung:				
		EV1	weiß RAL9016	dunkel- bronze	schwarz	RAL...
A	Schere OL 90 N Inhalt: 1 Flachformschere OL 90 N 1 Scherenlager 1 Flügelbock 1 Stangenführung 1 Anschraubplatte 1 Anschluß 2 Schutzkappe	30373	30377	30374	74509	30376
B	Schere OL90N o. Flügelbock Inhalt: 1 Pos.: 1, 2, 4, 6, 1 Flügelbock für Holzfenster 1 Anmut	71203	71207	71204	99477	71206
B1	Flügelbock für Holzfenster Inhalt: 1 Flügelbock für Holzfenster 1 Anschraubplatte	30886	30890	30887	99475	30889
C	Eckumlenkung mit Getriebe Fz 91 Inhalt: 1 Eckumlenkung 1 Getriebe 1 Kreuzgelenk 1 Spannstift 4x16 für abnehmbare Kurbelstange 1 Spannstift 4x20 für abnehmbare Kurbelstange 1 Abdeckkappe	30817 verzinkt	30817 verzinkt	30818 schwarz	30818 schwarz	30817 oder 30818
D	Eckwinkel mit Getriebe Fz90 links Inhalt: 1 Pos.: 10, 11, 12, 13, 14 1 Eckwinkel mit Getriebe Fz 90 L	30809 verzinkt	30809 verzinkt	30810 schwarz	30810 schwarz	30809 oder 30810
E	Eckwinkel mit Getriebe Fz90 rechts Inhalt: 1 Pos.: 10, 11, 12, 13, 14 1 Eckwinkel mit Getriebe Fz 90 R	30811 verzinkt	30811 verzinkt	30812 schwarz	30812 schwarz	30811 oder 30812
	Stangen und Abdeckprofile					
	Abdeckprofil L=2m *	30401	30405	30402	74537	30404
	Abdeckprofil L=3m *	30396	30400	30397	74539	30399
	Abdeckprofil L=6m *	27558	27561	27559	74540	28342
	Stange Ø8 verzinkt L=2m		16555			
	Stange Ø8 verzinkt L=3m		16591			
	Stange Ø8 verzinkt L=6m		16592			
	Zubehör (muß gesondert bestellt werden)					
	Bohrlehre	für Holz 54799	gelb	für Kunststoff/Metal 54800	blau	
	Zusatzbohrlehre OL 90 N für Holzfenster F=45			28141		
	Stangenkupplung OL 90 N			43546		
	4 10 Stangenführung			10878		
	1 Hubbegrenzung für Getriebe			12335		je 1

* Abdeckprofil beidseitig auf Gehrung geschnitten

Anwendungsbereich	
<p>nur für vertikal eingebaute Rechteckfenster mit Kipp- oder Klappflügel einwärts in trockenen Innenräumen.</p> <p>a - Flügelbreite min. 380mm Gesamtlänge (Summe aller Flügelbreiten) max. 3600</p> <p>b - Flügelhöhe min. 250mm Gesamtlänge max. 80kg</p> <p>i - Abstandsmaß des Flügelschwerpunkts zum Bandrehpunkt 10 bis 60mm</p> <p>U - Überschalhöhe 0-25mm</p> <p>D - Außenkante Flügel bis Mitte Gestänge (siehe Tabelle)</p> <p>X - seitlicher Platzbedarf (siehe Tabelle)</p> <p>Y - oberer Platzbedarf (siehe Tabelle)</p>	<p>Zulässige Flügelgewichte in Abhängigkeit von Gesamtlänge und -höhe</p> <p>Flügel- schwer- punkt</p> <p>Abstands- maß</p> <p>Flügelbreite [m]</p> <p>Flügelhöhe b</p> <p>D-Maß oben</p> <p>Platzbedarf Y oben</p> <p>250 bis 300mm 16 bis 18mm D + 9mm</p> <p>301 bis 400mm 14 bis 18mm D + 9mm</p> <p>401 bis 500mm 12 bis 18mm D + 9mm</p> <p>ab 501mm 10 bis 18mm D + 9mm</p>

Wichtige Hinweise:		
- Einbauzeichnung, Montageanleitung, Wartungs- und Bedienungsvorschriften sind zu beachten.	- Der festgelegte Anwendungsbereich ist einzuhalten.	- Die vorgeschriebenen Anschlagmaße sind zu beachten.
- Die vorgeschriebenen Befestigungsmittel sind zu verwenden.	- Um Verletzungen zu vermeiden sind Schutzkappen auf überstehende Gewinde der Befestigungsschrauben zu drehen.	- Beschlagteile sind in Geschlossenlage gezeichnet, die Montage erfolgt aber in Offenlage.
- Alle Klemmschrauben sind in Offenlage mit Inbusschlüssel SW3 mit 5Nm anzuziehen.	- Nach der Montage und vor Inbetriebnahme ist die Funktion zu prüfen, alle Klemmschrauben nachzuziehen.	- Gelenk- und Gleitstellen sind mit einem staureifen Fett nach DIN 51825 zu fetten.
- Die freie Zugänglichkeit der Beschlagteile zur Füllung und Wartung ist nach DIN 18357 sicherzustellen.	- Werden Stangen und Abdeckprofile anderer Hersteller verwendet, so übernimmt GEZE keine Gewährleistung und keine Haftung für die entstehenden Schäden und Folgeschäden.	- Ab einer freien Stangenlänge von 600mm sind Stangenführungen zu verwenden.
- Bei Kippfenster ist die Verwendung einer geeigneten Fangsicherung vorgeschrieben (siehe GEZE Fang- und Putzsicherung).		

Technische Daten		
- Öffnungsweite ca. 170mm (Standard), Beschlaghub 54mm, -begrenzbare auf ca. 100-130mm, Beschlaghub 38-42mm mit Hubbegrenzung für Getriebe Ident.-Nr.12335		
Weitere Einbauzeichnungen für GEZE OL90N:		
OL 90 N mit Fz 91 und Zusatzverriegelungen 40444-EP-022		
Zusatzblatt zu 40444-EP-008		
OL 90 N für Schrägfenster 40444-EP-007		
mit Getriebe Fz 91 oder Fz 92		
OL 90 N Kurbelstangen und Zubehör 40444-EP-011		
für Getriebe Fz 90,Fz 91,Fz 92		

Befestigungsmittel		
Fensterstyp	Befestigungsschrauben	BohrØ
Holz	Senkblechschrauben 4*35 DIN 97 o.DIN 7997	2,5mm
Leichtmetall	Senkblechschrauben 4,2*L DIN7972 o.DIN7982 Schr.muß durch min.1,8mm Profiwandungen gehen	3,5mm
Kunststoff	Senkblechschrauben 4,2*L DIN7972 o.DIN7982 Schr.muß durch min.2 Profiwandungen gehen	3,5mm

Befestigungsschrauben werden nicht mitgeliefert.

GEZE GmbH		Benennung / designation	
P.O. Box 19 63 7226 Leoberg Germany		OL 90 N Oberlichtoeffner mit Getriebe Fz 91 oder Fz 90 L/R	
vertraulich / confidential		Fz 91 oder Fz 90 L/R	
02	21072010	ibf5	429068
01	2312006	ibm4	427863
00	27632003	ibm4	427863
Erstellt durch:		Erstellt durch:	
Datei:		Datei:	
Date:		Date:	
Name:		Name:	
Obj.-code:		Obj.-code:	
Subst. wirt.:		Subst. wirt.:	
Blatt / von		Blatt / von	
1 / 1		1 / 1	
Skizze / scale		Skizze / scale	
1:1		1:1	
Sprache / language		Sprache / language	
Deutsch		Deutsch	
Zeichnungs-Nr. / document-no.		Zeichnungs-Nr. / document-no.	
40444-EP-008		40444-EP-008	