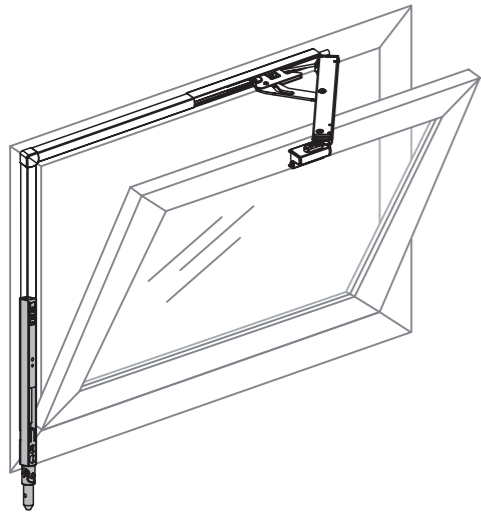


Fz 91



152794-01



159976-.. www.geze.de



	030364 (OL 90 N) 135479 (OL 95)		OL 90 N OL 95
	030381 (OL 90 N) 085349 (OL 95)		
	40444-EP-008 40445-EP-05		

	a [mm]	max. [kg/m ²]
OL 90 N	40444-EP-008	0444-EP-008
OL 95	40445-EP-05	40445-EP-05

Ø 2,5 mm
 Ø 3,5 mm

min. 1,8 mm
 min. 2 x

4 x 35
 DIN 97 /
 DIN 7997

4,2 x L
 DIN 7972 /
 DIN 7982

4,2 x L
 DIN 7972 / DIN 7982

Ø 2,5 mm Ø 3,5 mm Ø 3,5 mm

1 2 3 4 5 6 7

f1 min. 180

15 112 112 150

G = min. 360
 min. 62
 L min. 7

	D min. [mm]	X [mm]
	12	D + 9
	14	D + 14

030364 030381
 135479 085349

1 2

030364 030381
 135479 085349

3

030364 030381
 135479 085349

S W B H

Fz

min. 62
 150

4

030364 030381
 135479 085349

5

030364 030381
 135479 085349

Lb = L + 116 mm

1 G L

2 2 3 4 5

Lb

6 7

030364 030381
 135479 085349

8

3 mm

4 ... 5 Nm

1 2 3 4 5

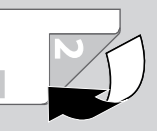
9 ... 13

030364 030381
 135479 085349

14

030364 030381
 135479 085349

LA2 [mm] LA2 [mm]
 CA - 152 L + 346



i

Fz 91 1 ... 14

i+ 40444-EP-011

Ø 2,5 mm
Ø 3,5 mm

min. 1,8 mm
min. 2 x

4 x 35 DIN 97 / DIN 7997	4,2 x L DIN 7972 / DIN 7982	4,2 x L DIN 7972 / DIN 7982
Ø 2,5 mm	Ø 3,5 mm	Ø 3,5 mm

1

2

D min. = 10 mm

D min. = 14 mm

15

35

16

17

4 x 16

18

4 x 20