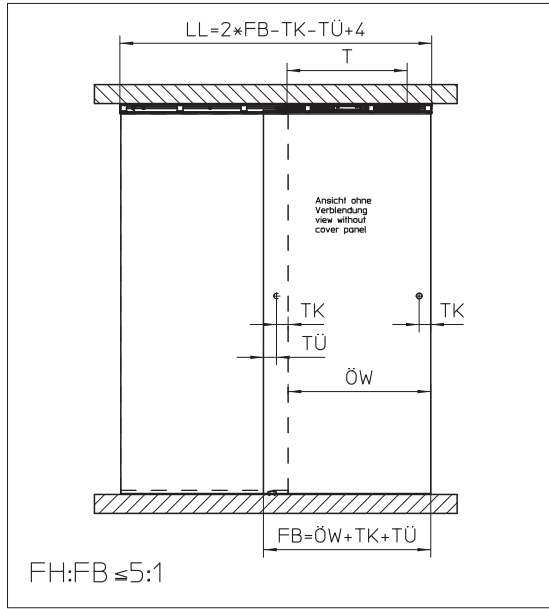
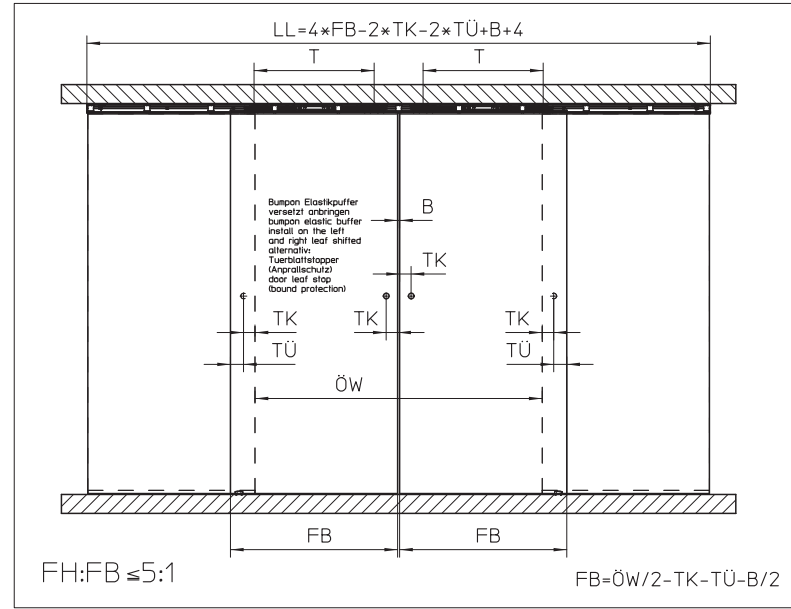


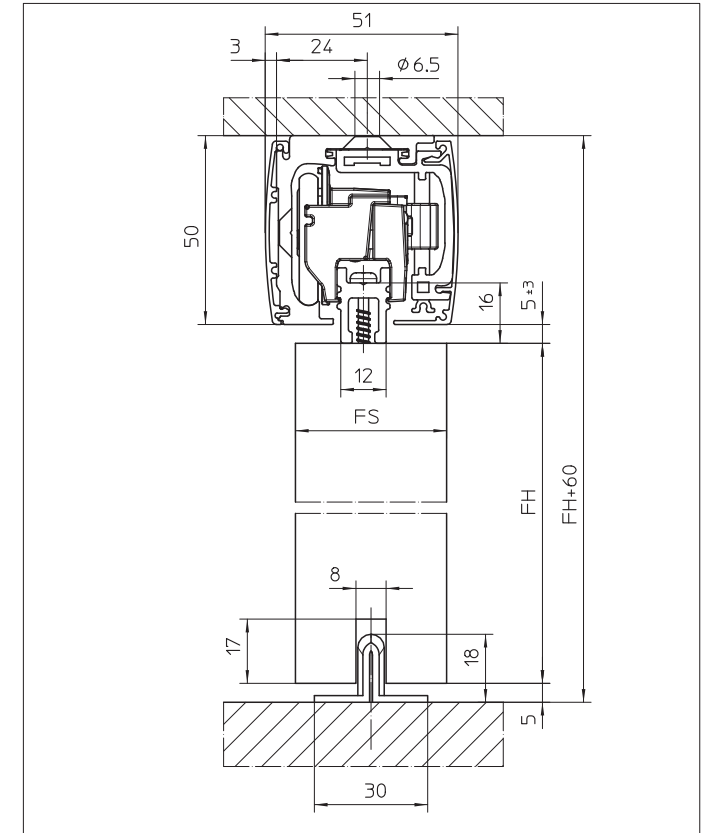
Einflügeliger Einbau
single leaf installation



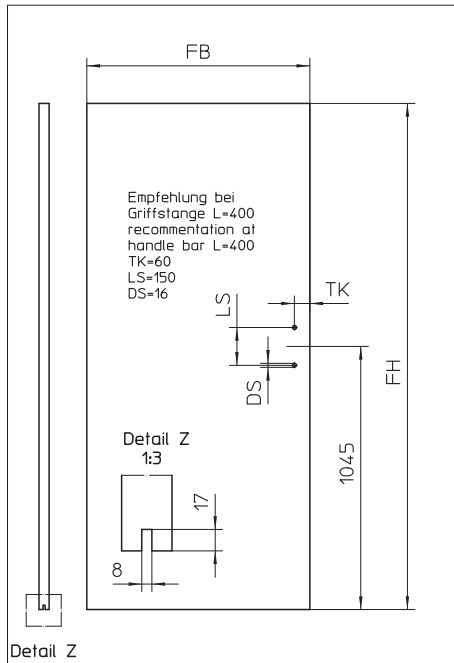
Zweiflügeliger Einbau
double leaf installation



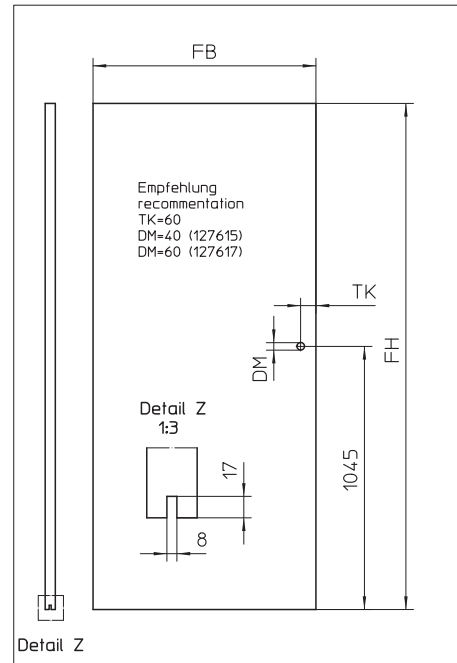
Schnittzeichnung
cross-section drawing



Flügelbearbeitung Stangengriff
leaf preparation handle bar



Flügelbearbeitung Muschelgriff
leaf preparation flush pull



Legende
legend

- GH = Gesamthöhe / total height
- LB = Lichte Breite / clear width
- FB = Flügelbreite / leaf width
- FH = Flügelhöhe / leaf height
- FS = Flügelstärke / leaf thickness
- LL = Laufschienerlänge / track length
- ÖW = Öffnungsweite / opening width
- TÜ = Türüberstand / door leaf overhang
- TK = Türgriffabstand Flügelkante / door handle distance leaf flange
- TW = Türgriffabstand Wand / door handle distance wall
- T = Abstand Rollenachse / distance roll
- DM = Bohrung Muschelgriff / bore hole flush pull
- DS = Bohrung Stangengriff / bore hole handle bar
- LS = Länge Stangengriff / lenght handle bar

Levolan 60 SoftStop

Ausführung design	FB min.	T
Levolan 60 SoftStop	≥ 570	≥ 440
Levolan 60 SoftStopDuo	≥ 770	636

		GEZE GmbH		Benennung / designation		Levolan 60	
		P.O. Box 13 63 71226 Leonberg Germany		Deckenbefestigung mit Holzflügel ceiling mounting with wooden leaf			
		vertraulich / confidential					
		Datum / date		Name / name		Blatt / von sheet / of	
		16.02.13		Tbg4		1/10	
		gepr. / checked		16.02.13		Tbg1	
		Ersatz für: subst. für:		Ersatz durch: subst. with:		Sprache / language	
						D	
		00		14.02.13		Tbg4	
		EPR		14.02.13		Tbg4	
						Zeichnungs-Nr. / document-no.	
						10900-EP-01_12	