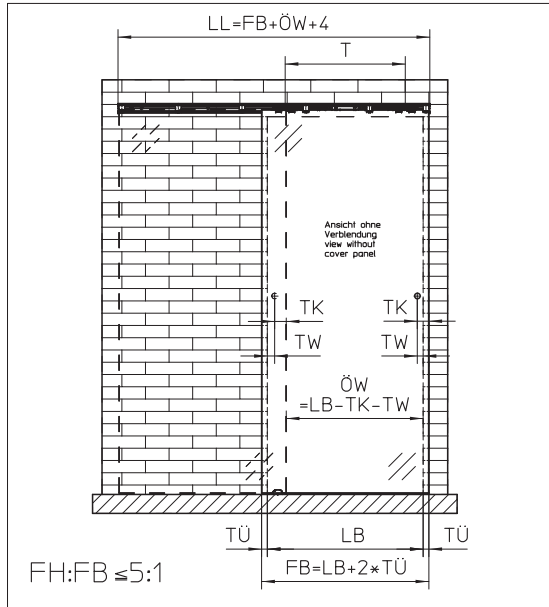
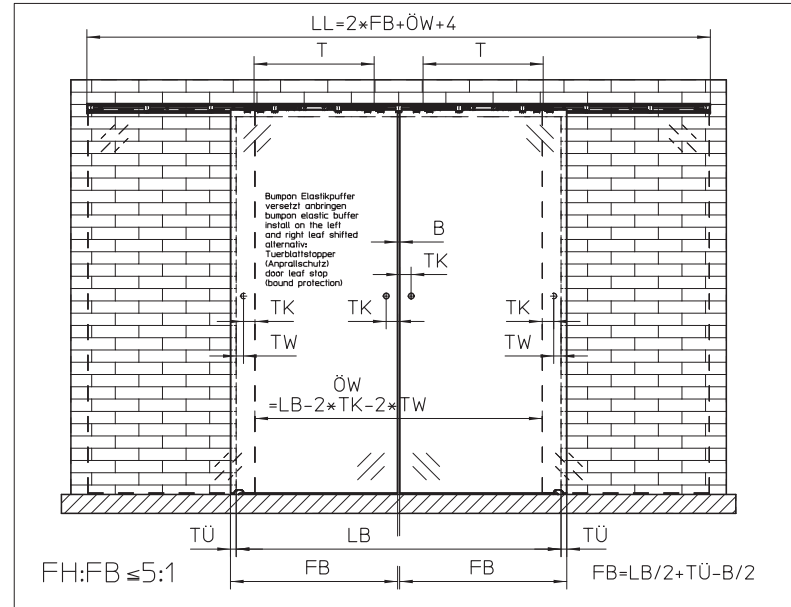


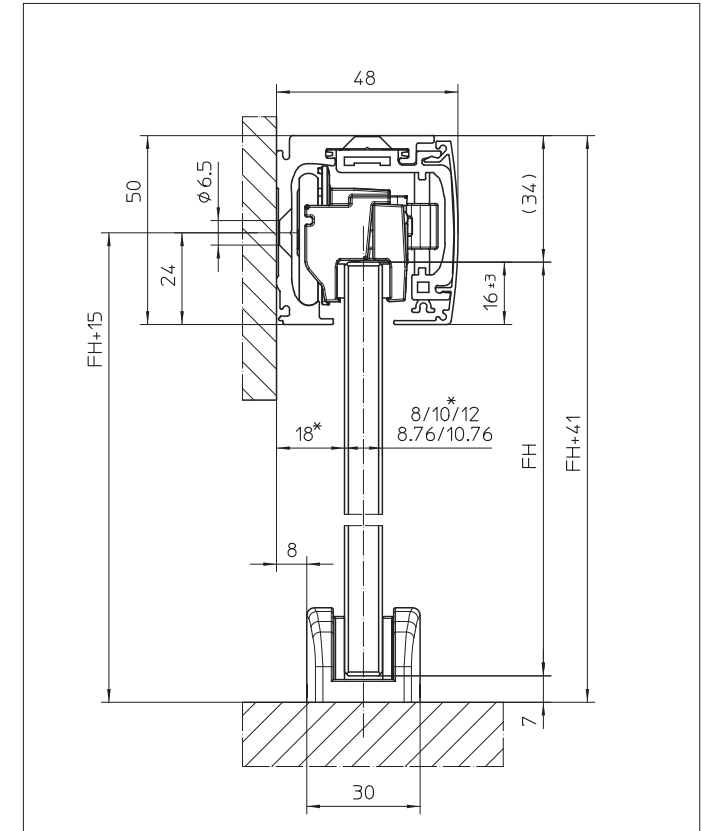
Einflügeliger Einbau
single leaf installation



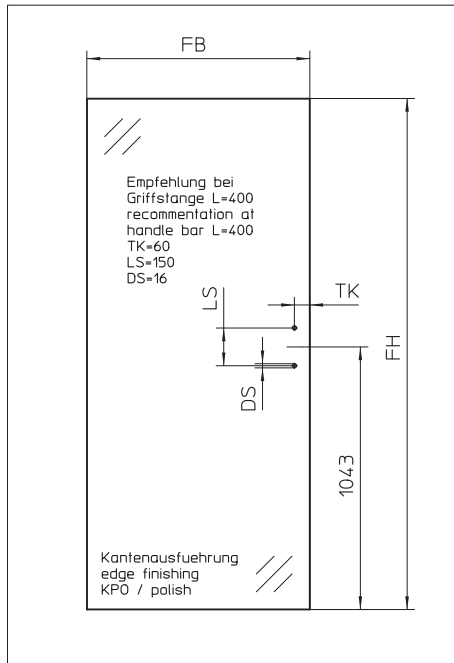
Zweiflügeliger Einbau
double leaf installation



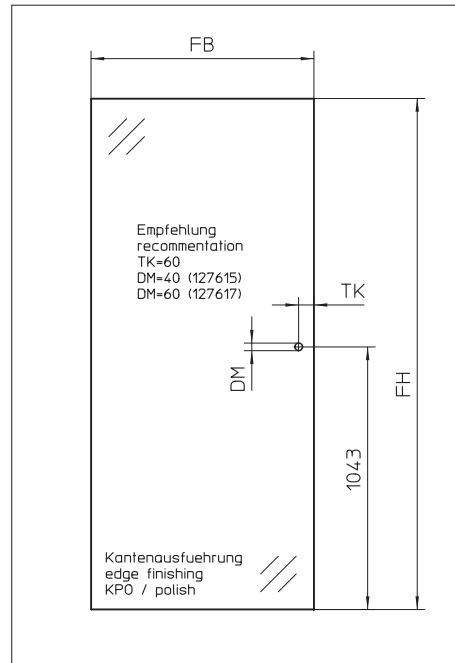
Schnittzeichnung
cross-section drawing



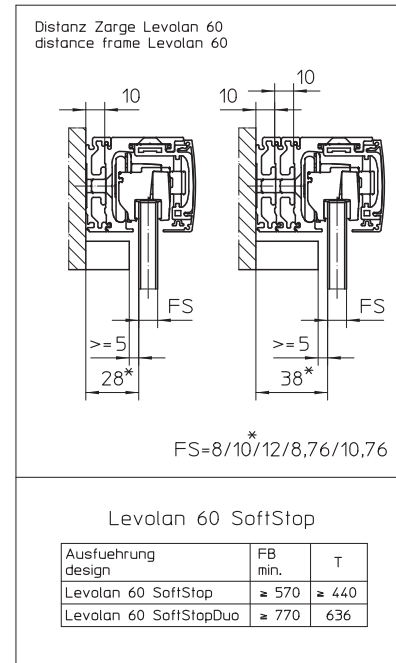
Flügelbearbeitung Stangengriff
leaf preparation handle bar



Flügelbearbeitung Muschelgriff
leaf preparation flush pull



Optionales Zubehör
optional accessories



Legende
legend

- GH = Gesamthöhe / total height
- LB = Lichte Breite / clear width
- FB = Flügelbreite / leaf width
- FH = Flügelhöhe / leaf height
- FS = Flügelstärke / leaf thickness
- LL = Laufschiene Länge / track length
- ÖW = Öffnungsweite / opening width
- TÜ = Türüberstand / door leaf overhang
- TK = Türgriffabstand Flügelkante / door handle distance leaf flange
- TW = Türgriffabstand Wand / door handle distance wall
- T = Abstand Rollennachse / distance roll
- DM = Bohrung Muschelgriff / bore hole flush pull
- DS = Bohrung Stangengriff / bore hole handle bar
- LS = Länge Stangengriff / length handle bar

		GEZE GmbH P.O. Box 13 63 71226 Leonberg Germany		Benennung / designation Levalan 60 Wandbefestigung mit Glasflügel wall mounting with glass leaf	
		vertraulich / confidential		Blatt / von sheet / of 1/10	
		Material-Nr. ID-no.			
		erstellt / drawn 16.02.13 Tbg4		Maßstab scale	
		gepr. / checked 16.02.13 Tbg1		Sprache / language D	
		Ersatz für: subst. for:		Zeichnungs-Nr. / document-no. 10900-EP-01_01	
		ersetzt durch: subst. with:			
00	16.02.13	Tbg4	*		
EPB	Erstellt drawn	Prüfer checked	Änderung change to		