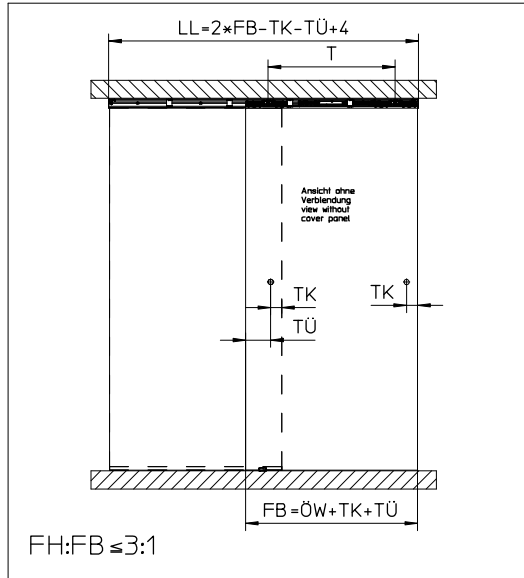
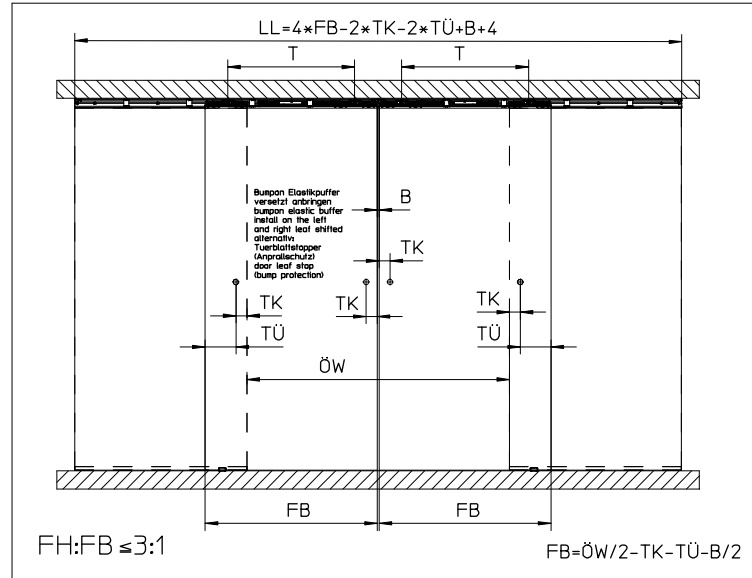


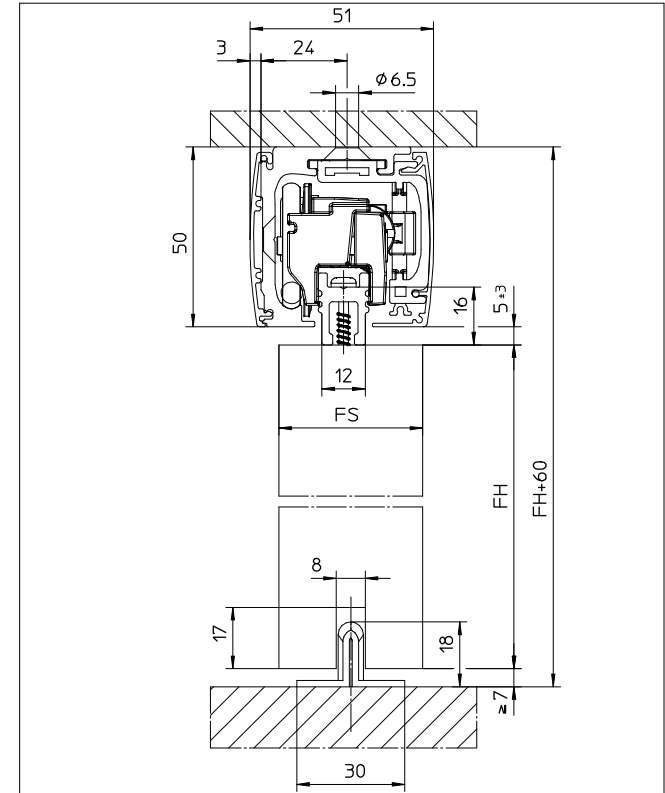
Einflügeliger Einbau
single leaf installation



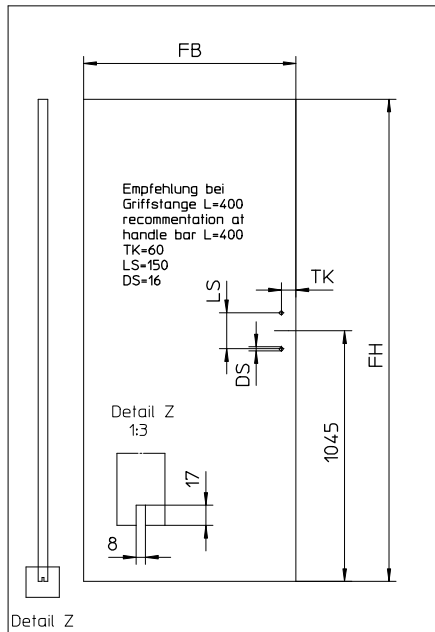
Zweiflügeliger Einbau
double leaf installation



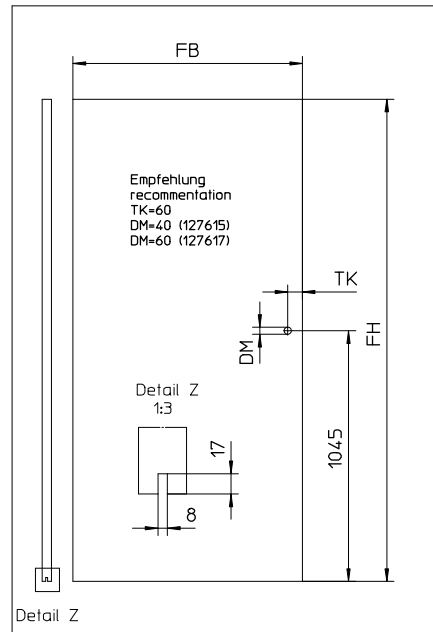
Schnittzeichnung
cross-section drawing



Flügelbearbeitung Stangengriff
leaf preparation handle bar



Flügelbearbeitung Muschelgriff
leaf preparation flush pull



Legende
legend

- GH = Gesamthöhe / total height
- LB = Lichte Breite / clear width
- FB = Flügelbreite / leaf width
- FH = Flügelhöhe / leaf height
- FS = Flügelstärke / leaf thickness
- LL = Laufschielenlänge / track length
- ÖW = Öffnungsweite / opening width
- TÜ = Türüberstand / door leaf overhang
- TK = Türgriffabstand Flügelkante / door handle distance leaf flange
- TW = Türgriffabstand Wand / door handle distance wall
- T = Abstand Rollenachse / distance roll
- DM = Bohrung Muschelgriff / bore hole flush pull
- DS = Bohrung Stangengriff / bore hole handle bar
- LS = Länge Stangengriff / length handle bar

Levolan 120 SoftStop

Ausführung design	FB min.	T	ST max.	Typ
Levolan 120 SoftStop	≥ 900	≥ 650	120	☐
Levolan 120 SoftStop	≥ 1325	≥ 1075	120	☐

		GEZE GmbH 270, Box 53 63 7226 Leonberg Germany		Benennung / designation Levolan 120	
		vertraulich / confidential		Deckenbefestigung mit Holzflügel ceiling mounting with wooden leaf	
		Datum / date 21.01.15		Blatt / von sheet / of 1 / 10	
		erstellt / drawn 21.01.15 tbj6		Material-Nr. Material no.	
		geprüft / checked 03.02.15 tbf1		Sprache / language D	
		Ersatz für subst. for:		Zeichnungs-Nr. / document-no. 10902-EP-01_07	
00 03.02.15 tbj6		4229 03.02.15 tbj6		Ersetzt durch subst. with:	