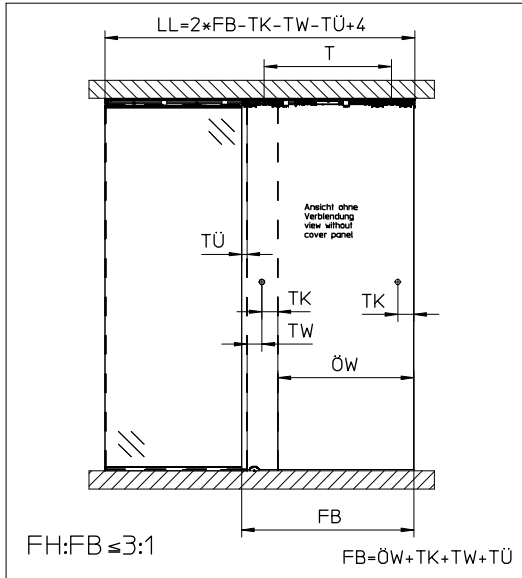
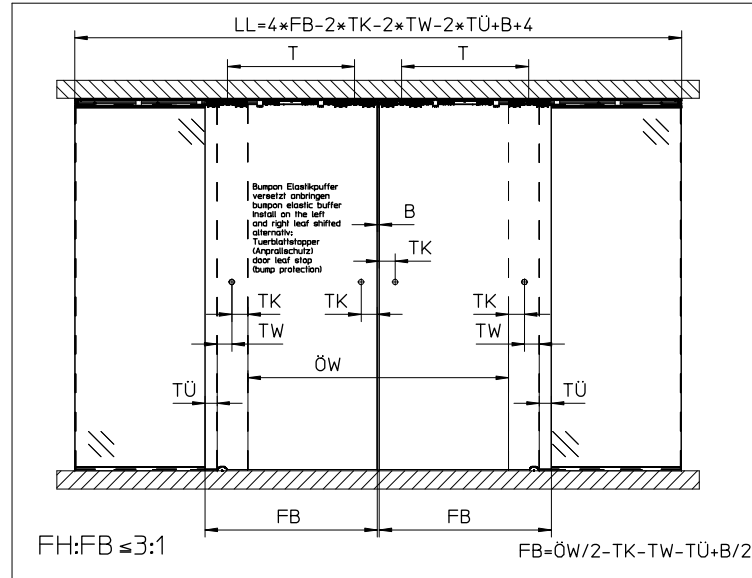


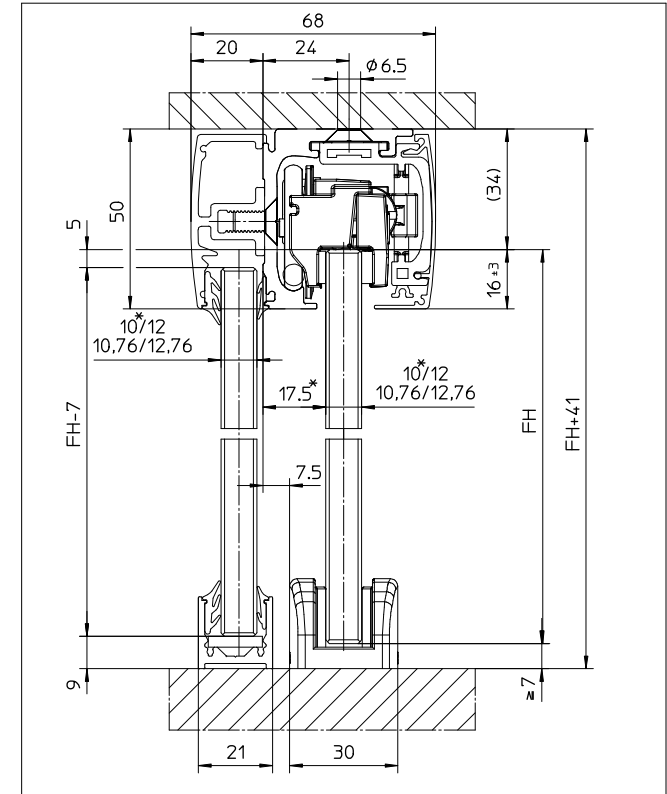
Einflügeliger Einbau single leaf installation



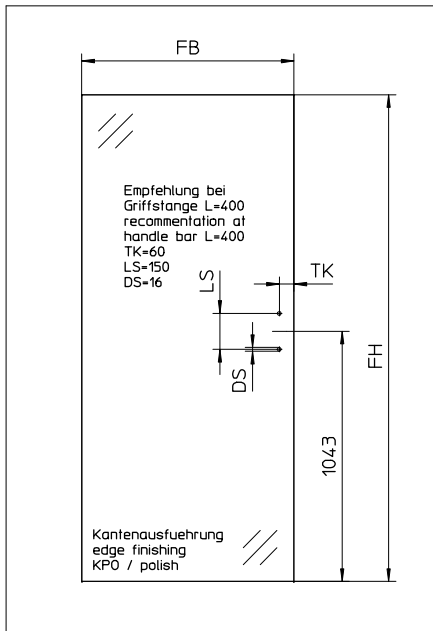
Zweiflügeliger Einbau double leaf installation



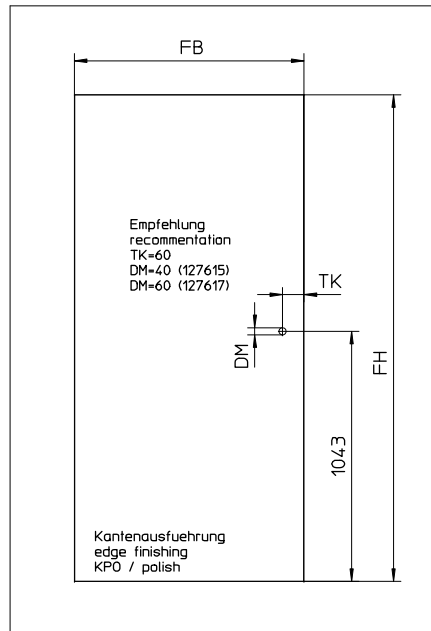
Schnittzeichnung cross-section drawing



Flügelbearbeitung Stangengriff leaf preparation handle bar



Flügelbearbeitung Muschelgriff leaf preparation flush pull



Legende legend

- GH = Gesamthöhe / total height
- LB = Lichte Breite / clear width
- FB = Flügelbreite / leaf width
- FH = Flügelhöhe / leaf height
- FS = Flügelstärke / leaf thickness
- LL = Laufschielenlänge / track length
- ÖW = Öffnungsweite / opening width
- TÜ = Türüberstand / door leaf overhang
- TK = Türgriffabstand Flügelkante / door handle distance leaf flange
- TW = Türgriffabstand Wand / door handle distance wall
- T = Abstand Rollenachse / distance roll
- DM = Bohrung Muschelgriff / bore hole flush pull
- DS = Bohrung Stangengriff / bore hole handle bar
- LS = Länge Stangengriff / length handle bar

Ausführung design	FB min.	T	ST mod.	Typ
Levolan 120 SoftStop	≥ 900	≥ 650	120	☐
Levolan 120 SoftStop	≥ 1325	≥ 1075	120	☐

GEZE GmbH D-9, Box 13 63 7226 Leonberg Germany		Benennung / designation Levolan 120	
vertraulich / confidential		Deckenbefestigung mit Festfeld und Glasflügel ceiling mounting with fixed panel and glass leaf	
erstellt / drawn 21.01.15 tbg6	Datum / date 03.02.15	Blatt / von sheet / of 1 / 10	Material-Nr. B-nr. 10902-EP-01_03
geprüft / checked 03.02.15 tbf1	Ersatz für subst. for:	Sprache / language D	Zeichnungs-Nr. / document-no. 10902-EP-01_03
00 03.02.15 tbg6	4229 4229	Ersetzt durch subst. with:	