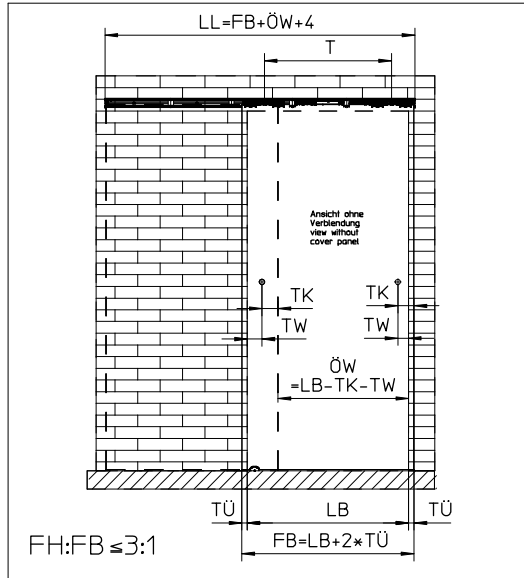
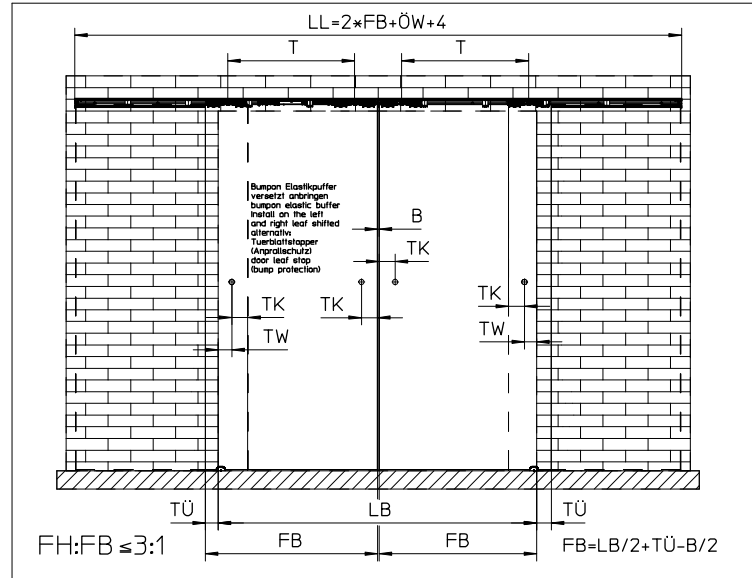


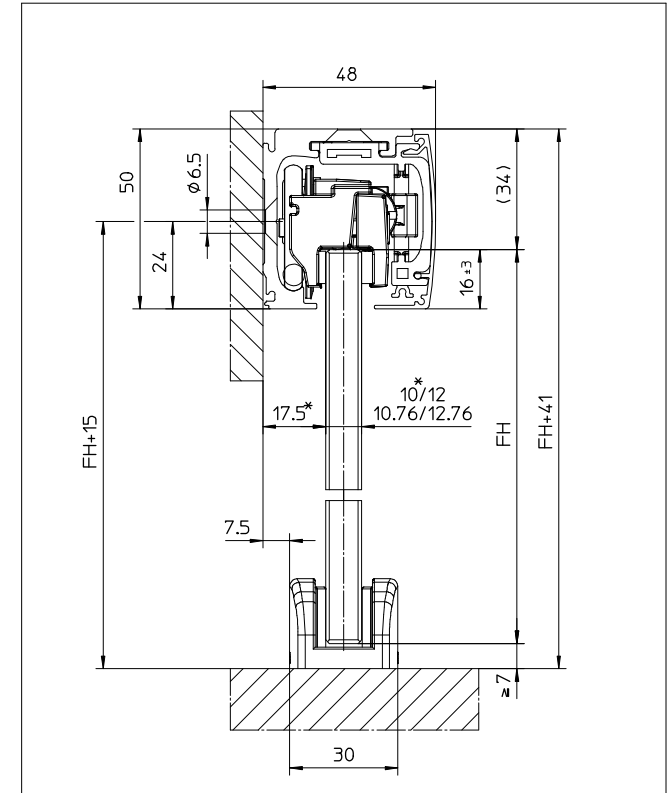
Einflügeliger Einbau
single leaf installation



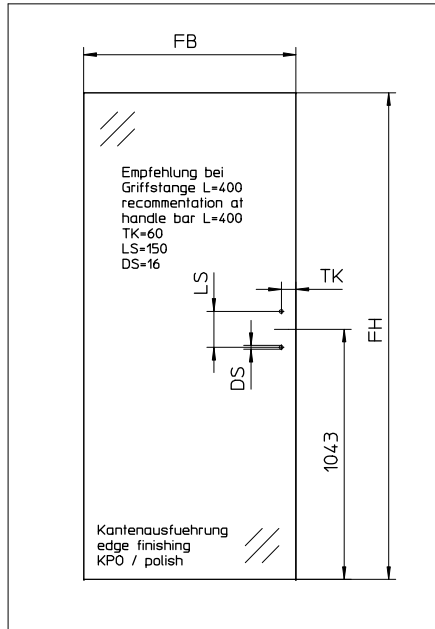
Zweiflügeliger Einbau
double leaf installation



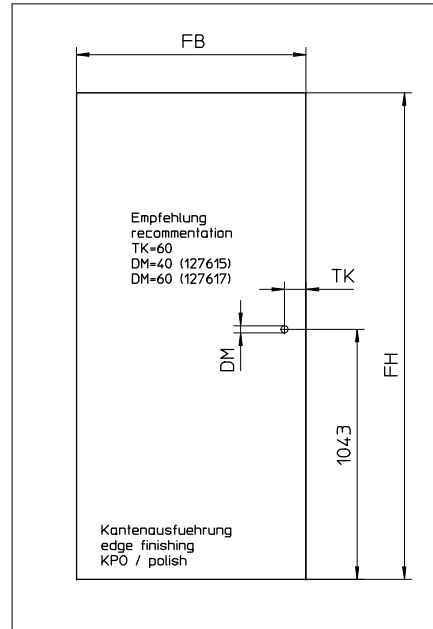
Schnittzeichnung
cross-section drawing



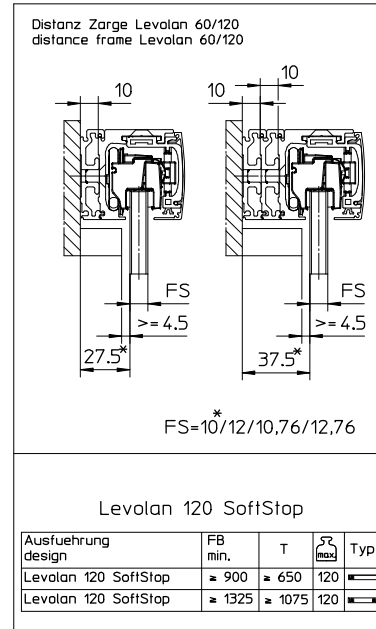
Flügelbearbeitung Stangengriff
leaf preparation handle bar



Flügelbearbeitung Muschelgriff
leaf preparation flush pull



Optionales Zubehör
optional accessories



Legende
legend

- GH = Gesamthöhe / total height
- LB = Lichte Breite / clear width
- FB = Flügelbreite / leaf width
- FH = Flügelhöhe / leaf height
- FS = Flügelstärke / leaf thickness
- LL = Laufschiene / track length
- ÖW = Öffnungsweite / opening width
- TÜ = Türüberstand / door leaf overhang
- TK = Türgriffabstand Flügelkante / door handle distance leaf flange
- TW = Türgriffabstand Wand / door handle distance wall
- T = Abstand Rollenachse / distance roll
- DM = Bohrung Muschelgriff / bore hole flush pull
- DS = Bohrung Stangengriff / bore hole handle bar
- LS = Länge Stangengriff / length handle bar

		GEZE GmbH		Benennung / designation		Levalan 120	
		2726 Leobenberg		Wandbefestigung mit Glasflügel		wall mounting with glass leaf	
		vertraulich / confidential		Blatt / von sheet / of		1 / 10	
		Datum / date		Name / name		Material-Nr. B-no.	
		21.01.15		tbj6			
		Erstellt / checked		Erstellt für / subst. for:		Sprache / language	
		03.02.15		TbF1		D	
		00		03.02.15		tbj6	
		4229		Ersetzt durch / subst. with:		Zeichnungs-Nr. / document-no.	
						10902-EP-01_01	