



PROTIPOŽÁRNÍ

PROFIX

el. otvírače ploché konstrukce s požární odolností typ PROFIX 2

Řada 118F

Použití

- Speciální požárně odolné elektrické otvírače s minimální konstrukční velikostí v provedení skryté montáže PROFIX 2. Moderní řada elektrický otvíračů s širokým rozsahem výrobních provedení, které pokrývá všechny běžné požadavky výrobců a uživatelů dveří.

Popis výrobku

- Nejmenší elektrické otvírače na světě!
Navíc s možností skryté montáže PROFIX 2.
- Lze instalovat i v horizontální pozici.
- Standardně s FaFix – nastavitelnou západkou (Fix – na objednávku).
- Nastavitelná západka.
- Symetrický konstrukční tvar.
- Lze použít pro DIN pravé i levé dveře otočením o 180°.
- Volitelně dostupná verze s monitorováním strelky (.23) – neplatí pro model s odjištěním pro jeden průchod!

Poznámka:

Řadu otvíračů 118F lze použít pro montáž do požárně odolných dveří, použitý materiál splňuje teplotní odolnost cca 1000 °C vyžadovanou u požárně odolných dveří, včetně potřebné certifikace.



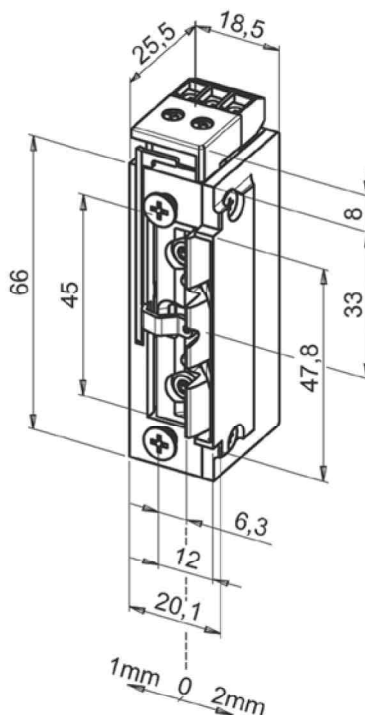
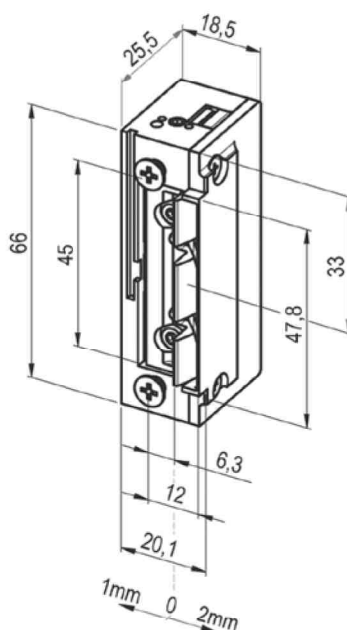
118F.13 a 118F.23

Pod napětím průchozí, bez napětí blokováno typ PROFIX 2.
Volitelně s monitorováním strelky 118.23)

Cívky: **A7** **B7**

Vybraná objednávací čísla

Výrobek	Objednávací číslo
118F.13 A71 10-24V AC/DC	na dotaz
118F.23 A71 10-24V AC/DC	na dotaz



Technická data

Technická data:

Rozsah pracovních teplot:
-15°C až +40°C

Pevnost proti vylomení:
9000N (885 kg)

Maximální předzátížení
západky (AC V):
200N (19 kg)

Maximální předzátížení
západky (DC V):
50N (5 kg)

Materiál tělesa:
ocelový odlitek

Materiál západky:
ocel

Nastavitelná západka FaFix:
3mm

PROFIX 2 čelní plechy:
688, 689, 690, 691